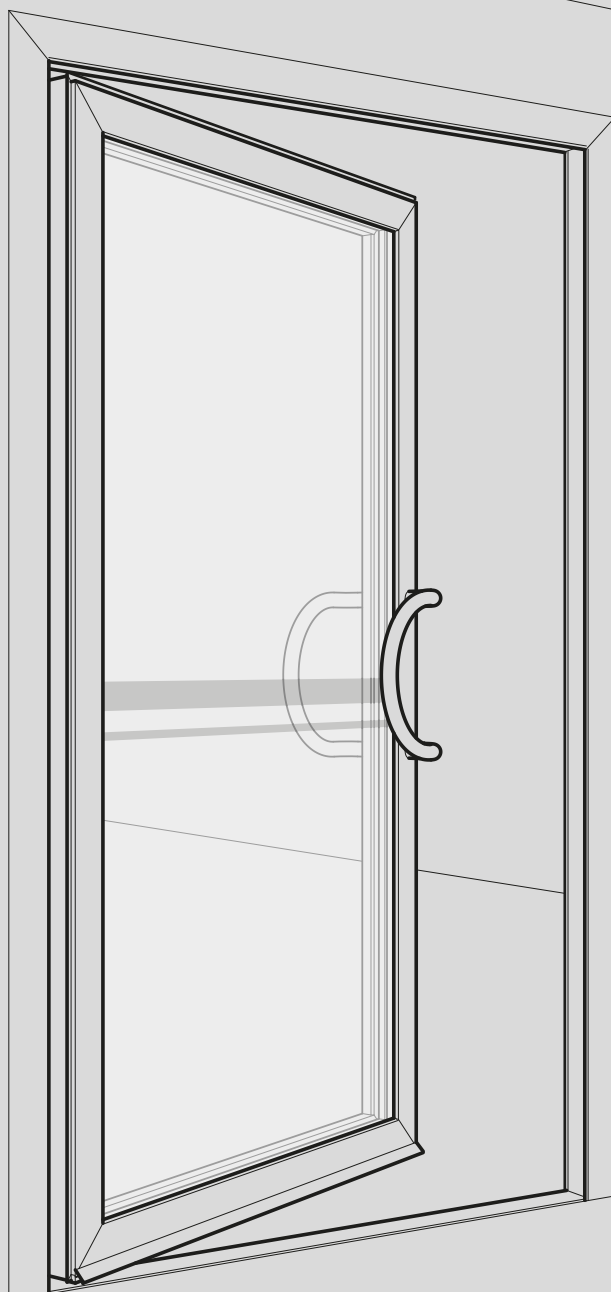


SAPA DÖRR 2086

MONTAGEANVISNING



sapa:

By  Hydro

Sapa Dörr 2086

Montageanvisning

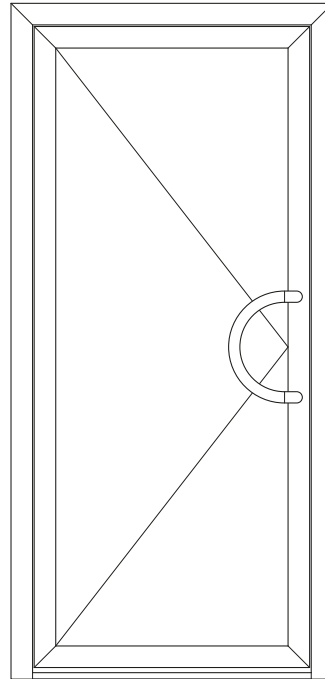
Gäller inte för brand- och inbrottsklassad dörr

Allmän information

Granska först måtten för levererad karm enligt den tillverkningsritning som tillhör projektet. Kontrollera att måtten överensstämmer med väggöppning och att utrymme finns för drevning/tätning. Avstånd mellan karm och vägg rekommenderas vara 15–20 mm. Förutom de anvisningar som redovisas i detta underlag hänvisas till följande allmänna föreskrifter och svenska standarder för kompletterande information.

- AMA Hus 18 kapitel NSC
- AMA Hus kapitel KHD
- Svensk Standard SS 81 73 32, Dörrar och fönster – Karminfästning – Klassindelning och val av don.
- Svensk Standard SS 81 81 43, Fönster – Placering av fästhål
- Svensk Standard SS 81 70 52, Dörrar – Grundläggande mått

Montageanvisningen förutsätter att väggar, golv och tak är korrekt dimensionerade och överensstämmer med rekommendationer i AMA Hus.



Transport, lagring och hantering

Ur AMA Hus:

Glasade fönster, fönsterdörrar, väggpartier av glas, skall transporteras och lagras i samma läge som de skall monteras, dvs. med understycket nedåt. Alternativt får transport och lagring ske i annat läge om sakvarorna förses med transportsäkringar insatta mellan karm och båge. Lagring skall ske på plan, torr väl ventilerad och nederbördsskyddad uppställningsplats.

Beslag som levereras separat skall förvaras inomhus. Fönster, fönsterdörrar, dörrar och dylikt får inte under någon del av byggtiden utsättas för fuktbelastning som överskrider den normala fuktbelastningen under brukstiden.

Tillverkarens anvisningar för transport, lagring och montering skall följas.

Förberedelse för montage

1. Kontrollera lod och våg

Vid montering av dörrpartier är det av yttersta vikt att partiet är 100 % i lod och våg. Kontrollera därför med ett långt vattenpass att underlaget för partiet är i våg och stabilt. Fig 1.

Observera:

Mätning med vattenpass ska ske löpande under hela monteringsprocessen.

Avstånd mellan karm och vägg rekommenderas vara 15–20 mm.

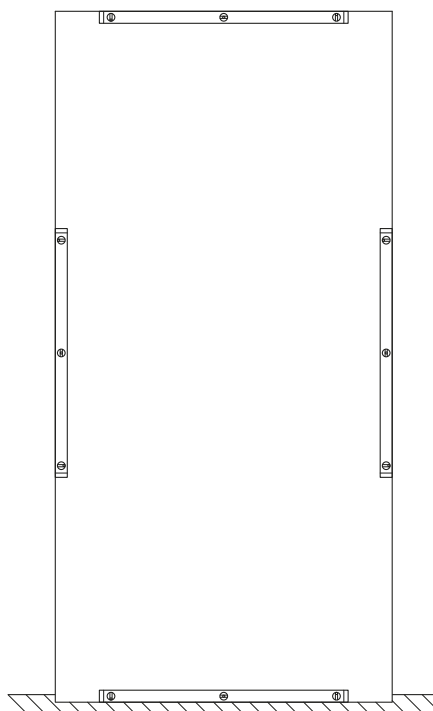


Fig 1

2. Avstånd infästningar

Max avstånd mellan infästningar, 600 mm. I de fall infästningar inte är förberedda och utplacerade från fabrik placeras de enligt Fig 2.

Enkeldörrar med bredd ≥ 1200 mm och pardörrar ska utföras med infästning i ovankant. Fig 2.

Dörrar med vikt ≥ 100 kg ska kompletteras med infästning i höjd med respektive gångjärn.

Till montage rekommenderas justerbara karmhylsor som uppfyller kraven enligt Svensk Standard SS 81 73 32 eller Sapa vridankare CO2077.

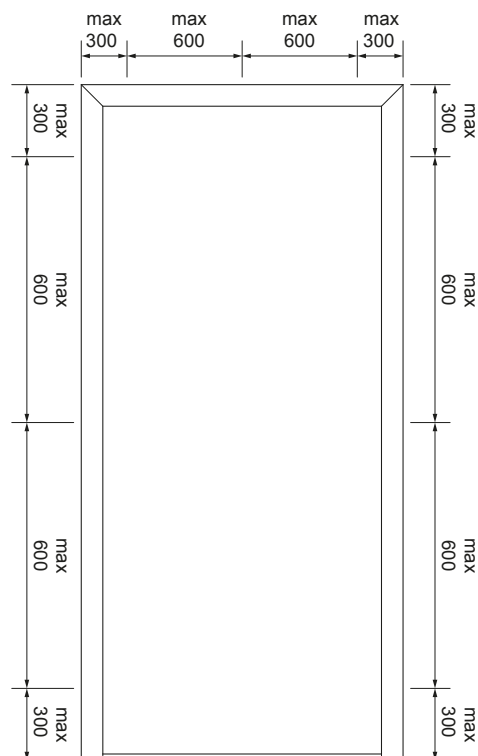


Fig 2

Förberedelse för montage

3. Kontrollera infästning

Kontrollera karmhylsor eller montera vridankare. Fig 3 och 4.

Förbered tröskelinfästning. Frigångshål för infästningsskruv borras med 300 mm förskjutning i längsled mellan respektive profilhalva. Samtliga borrhål försänkes. Fig 5.

Beroende på planhet och önskad höjd på tröskel placeras eventuella klossar i botten på öppningen. Placering vid varje infästningspunkt, max c/c 300 mm. Tröskel måste vara i våg och får inte svikta. Vid montering utan drevmån mot underlag, tätas mot vatten- och luftläckage med lämplig metod och lämpligt material (t.ex. fogmassa, tätningsband av butyl, plastad drev). Förbered denna tätning innan partiet placeras i öppningen.

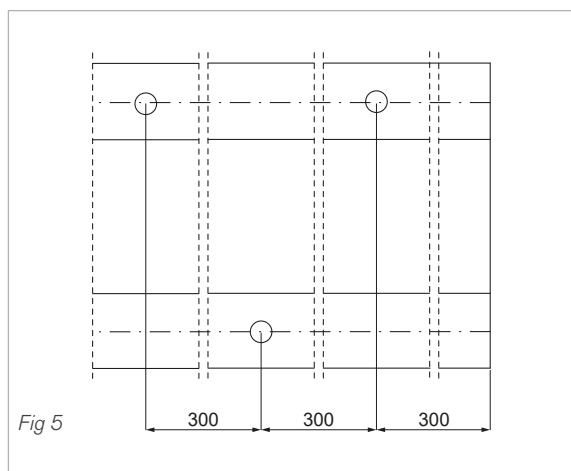


Fig 3

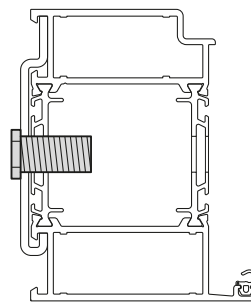
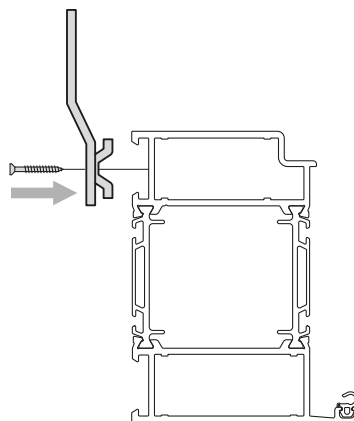


Fig 4



Observera vid pardörr:

Avstånd till kantregelstyrning i tröskel max 100 mm från infästningspunkt.

Montage av dörrparti

1. Passa in karmen i väggöppningen.

Fig 6.

2. Fäst karmen tillfälligt

Fixera karmen tillfälligt genom att justera ut en karmhylsa i varje hörn. Justera med de fyra karmhylsorna så att sidostyckena är i lod och överstycket är i våg. Kontrollera att diagonalmåttet avviker max 2 mm. Fig 6 och 7.

Montera skruv i dessa fyra karmhylsor. Ställ ut gångjärns-sidans resterande karmhylsor, justera och fixera dessa.

För pardörr skruvas båda karmsidorna i detta skede.

Fig 8.

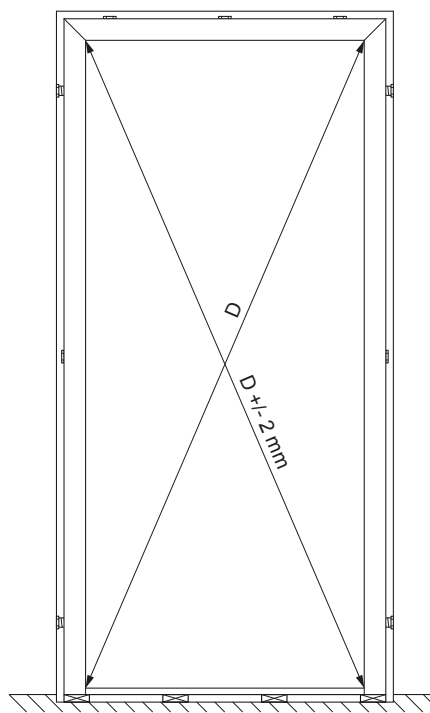


Fig 6

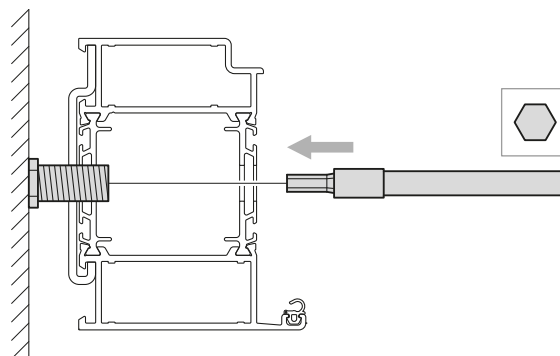


Fig 7

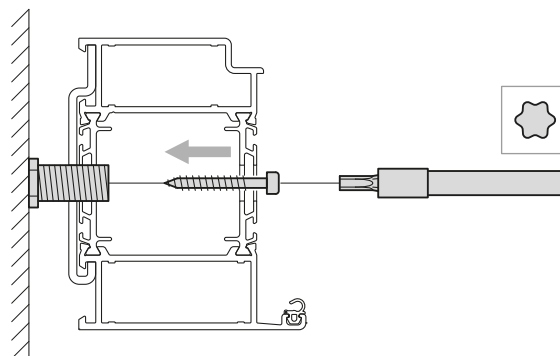


Fig 8

Montage av dörrparti

3 . Kontrollera dörrblad och karm

Kontrollera att dörrbladet och karm livar i väggplanet, justera karmens låssida vid behov.

Spelen runt dörrbladet skall vara $5+1/-2$ mm.

Avstånd mot golv varierar beroende på tröskellösning.

Se tillverkningsritning för det aktuella projektet.

Fig 9.

Vid montage med vridankarjörn böjs dessa i en vinkel som passar väggen.

Observera för Dörr 2086 Plus och Extreme:

För att erhålla rätt listtryck bör slutbleck justeras så att dörrbladets utböjning begränsas till:

max 2,5 mm för Dörr 2086 Plus

max 1,5 mm för Dörr 2086 Extreme

Fig 9.

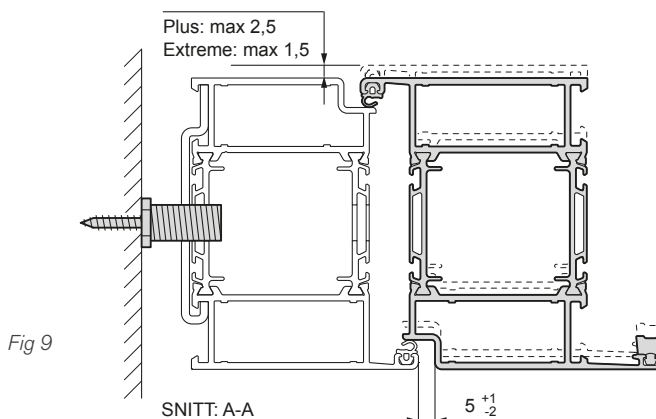
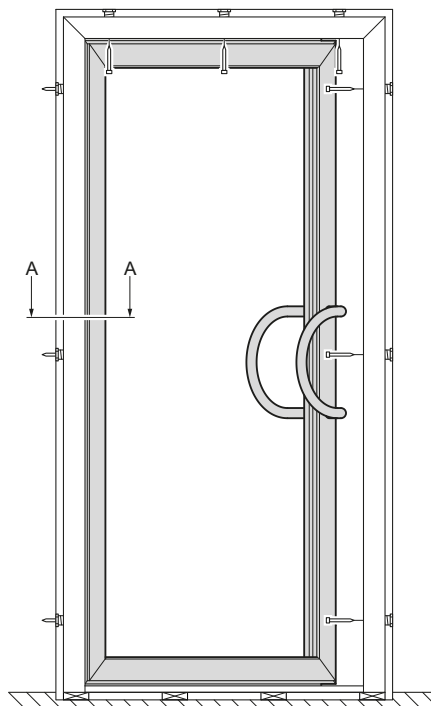


Fig 9

4. Fixera karmen

Ställ ut samtliga karmhylsor mot vägg öppningen.

Kontrollera spalten en sista gång.

Montera skruvar och dra åt ordentligt.

Täck karmens montagehål med täckplugg, täta med foglim 12220. Fig 10..

Vid montage med vridjärn klossas varje infästningspunkt.

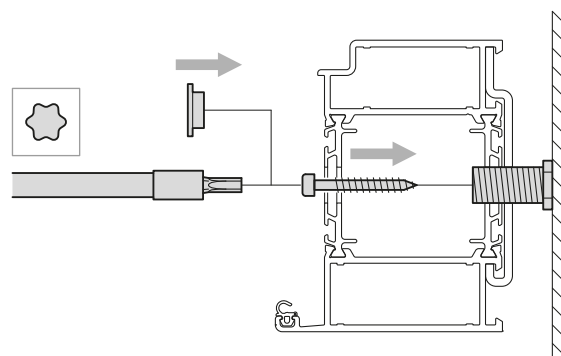


Fig 10

5. Fixera tröskel

Kontrollera att tröskeln är plan. Om tröskeln inte ligger an mot golvet skall den shimsas/klossas stabilt undertill innan den skruvas. Täta mellan tröskel och golv med fog eller annan typ av tätning/isolering. Tröskel monteras med genomgående skruv. Vid exteriöra dörrar, täta mellan skruv och tröskel med foglim 12220. Fig 11.

Observera: För eventuell efterjustering av gångjärn, kontakta din leverantör/tillverkare.

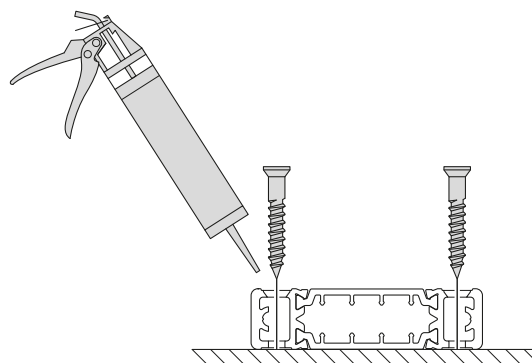


Fig 11

Montage av isolerglas

I de fall glas levereras separat, utförs glasning enligt anvisning.

1. Montering av glaskloss

Klossar skall placeras 50–100 mm från hörn. Dörrblad måste diagonalklossas för att eliminera nedhängning. Fig 12. Se även P86-7901.

Klossar skall vara av homogent och formbeständigt material. Klossar av plast skall ha en hårdhet av 70-90 Shore A.

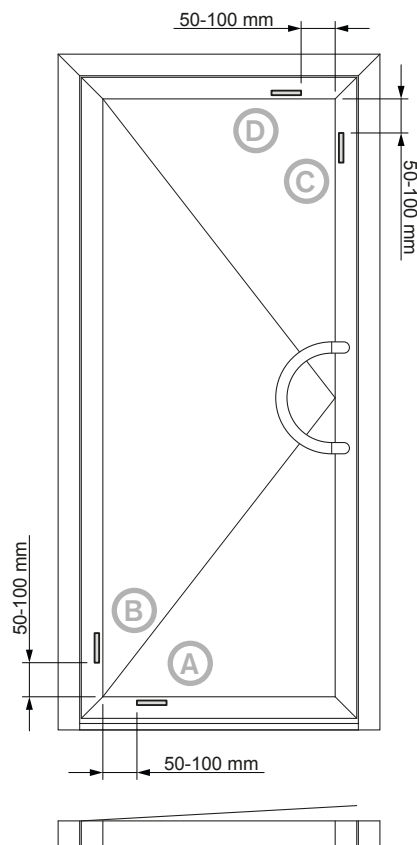


Fig 12

Sapa glasklossar finns i två storlekar:

Glaskloss tjocklek 3 mm 12465, svart
Glaskloss tjocklek 5 mm 12464, röd

Glaskloss klipps till rätt bredd efter aktuell glastjocklek.

Tabell anger justering av glaskloss till rätt bredd.

Ex: 41–43 (4) anger intervall för glastjocklek och antal stripps som klipps bort. Fig 13.

Glas och kloss ska vara placerad i liv med varandra. Fogbandets tryck mot botten utgör luft- och vattentätning mot insidan.

Glasklossen snäppes fast i profilspåret. Fig 14.

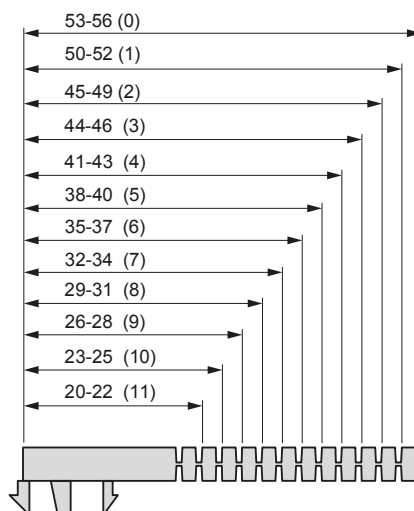


Fig 13

2. Montering av glaskloss

Placera klossar enligt Fig 12 .

Röd 5 mm kloss 12464: i läge A och B.

Svart 3 mm kloss 12465: i läge C och D.

Glasklossen snäppes fast i profilspåret. Fig 14.

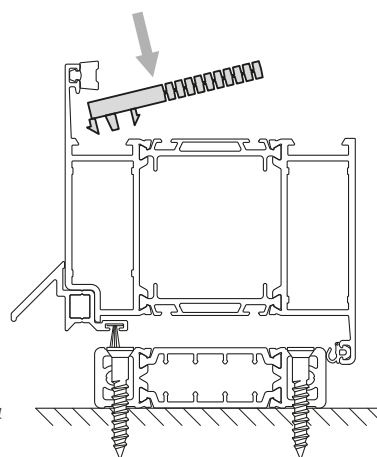


Fig 14

Montage av isolerglas

3. Montering av glas.

Glaset monteras med stöd mot utplacerade klossar. Fig 12. Därefter kompletteras klossning i läge C och D med slät kloss i lämplig tjocklek, för att förhindra nedhängning.

4. Montering av glaslist.

Montera först horisontella glaslister. Fig 16.

Fogband monteras vid de horisontella glaslisterna.

Fig 17.

Montera därefter vertikala glaslister. Fogband monteras vid de vertikala glaslisterna.

Viktigt för luft- och vattentäthetsprestanda:

Se till att fogbandet har distinkt raka snitt i ändytorna och pressa sedan in fogbandsändarna i hörnen med tryck i anslutningen mellan fogband och stomprofiler. **Dra/sträck inte i fogbanden.**

Fogband. Använd fogband art. nr. 18351, 18358, 18363 beroende på glastjocklek.

Klippet utförs i 90° med fogbandssax.

Klipplängd fogband:

Horisontella fogband = horisontal glaslistlängd + 5 %

Vertikala fogband = vertikal glaslistlängd + 5 %

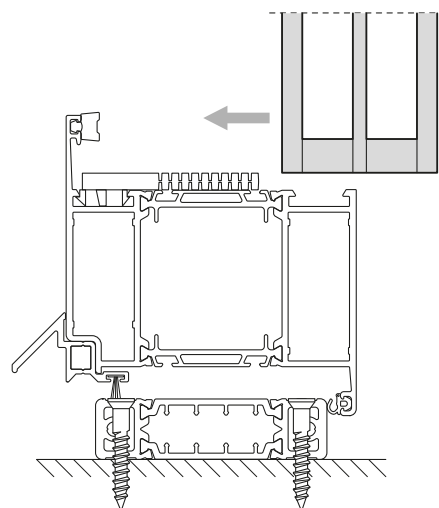


Fig 15

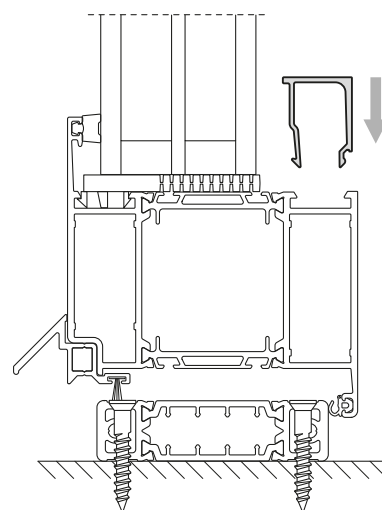


Fig 16

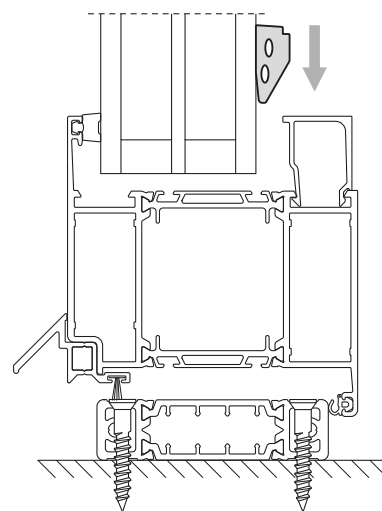


Fig 17

Täta montaget mot vägg och golv

Drevning

Drevning av karmar i ytterväggar skall på insidan utföras med utrymme för ångspärr och på utsidan med en 10 mm djup luftspalt mot list eller annan regntätning. Spalt avsedd för luftning och dränering får inte fyllas med diktningmaterial.

Dreva mot vägg med fönsterdrev av mineralull.

Insida: Vid placering i yttervägg tätas insidan med mjukfog (diffusionsspärr).

Utsida: Mot utsida lämnas en min. 10 mm djup spalt för luftning bakom foder alternativt täcklist. Alternativt kan, istället för foder eller täcklist, ett diffusionsöppet tätningsband (typ Illmod eller likvärdigt) monteras mellan karm och stomme.

Fig 18:

$t \text{ min} = 0,5 \times b$

t = fogtjocklek

b = fogbredd

Insida: Bottningslist och mjukfog

Utsida: Tätningsband alternativt täcklist/foder och luftspalt

Viktigt:

Dörrstopp ska finnas både upptill och nedtill!

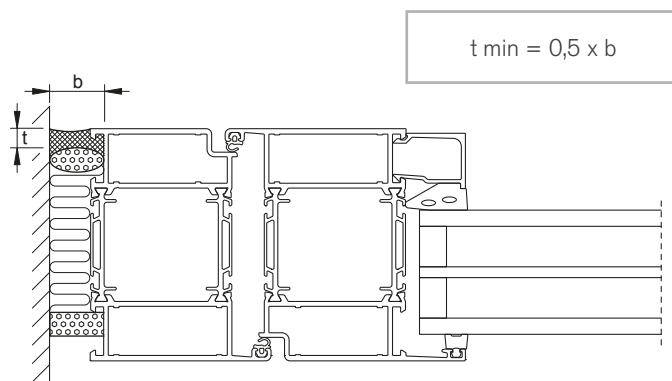


Fig. 18

Efterkontroll

Kontrollera

- att dörren går lätt att stänga och låsa utan problem.
- att lås fungerar och går lätt.
- att beslag och lås är ordentligt fastskruvade.
- att glasningsgummit har tät anslutning i hörnen.
- att dränerings-/ventilationshål för isolerglas inte är igentäppta.
- att anlagstätningar av gummi är hela och rena.
- att all eventuell märkning och skyddstejpning är bortagen.
- att arbetsplatsen är städad och ren efter arbetet.

sapa:

By  **Hydro**

Hydro Building Systems, Region North

Sweden SE-574 81 Vetlanda T +46 (0)383 942 00 E sapa.se@hydro.com	Norway NO-2027 Kjeller T +47 63 89 21 00 E sapa.no@hydro.com	Denmark DK-8240 Risskov T +45 (0)86 16 00 19 E sapa.dk@hydro.com	Finland FI-02180 Espoo T +358 (0)9 867 82 80 E system.fi@hydro.com	Lithuania/Estonia/Latvia LT-02244 Vilnius T +370 (0)5 210 25 87 E sapa.lt@hydro.com	Poland 92-620 Łódź, Polska T +48 (0)42 683 63 73 E sapa.pl@hydro.com
--	---	---	---	--	---

sapabuildingsystem.com