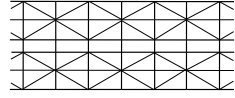
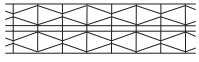
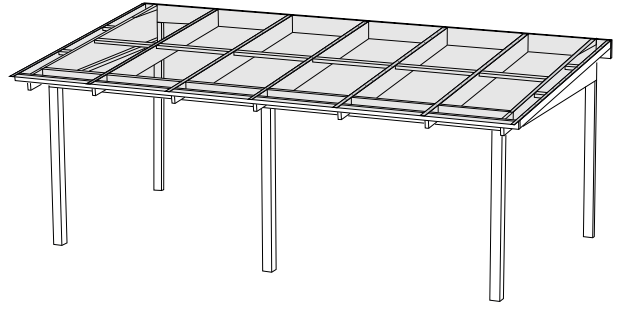


# Standard 32 & 55 mm

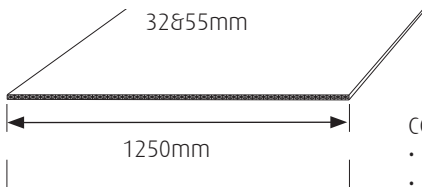
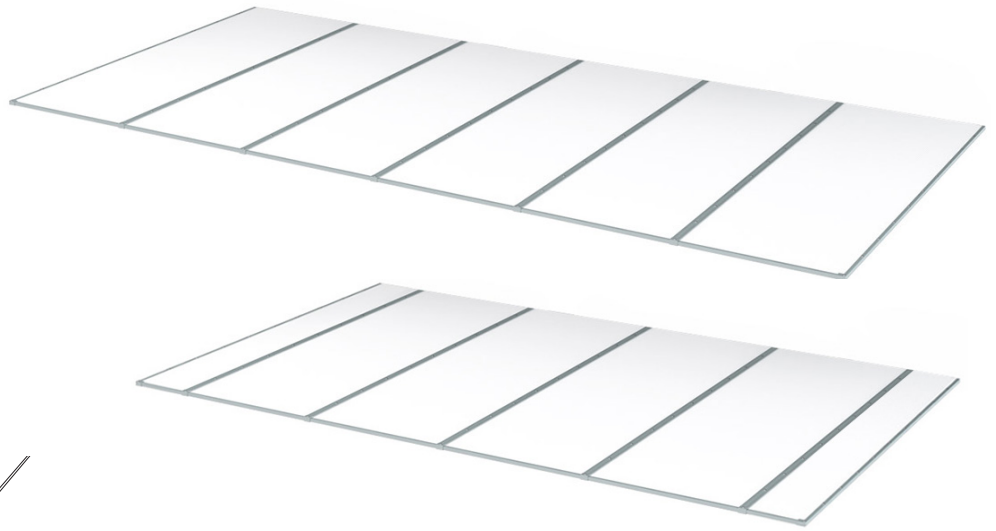
- ⓈE Kanalplasttak komplett med aluminiumprofiler
- ⓊK Kanalplasttag komplet med aluminiumsprofiler
- ⓃO Kanalplasttak komplett med aluminiumsprofiler
- ⓆB Polycarbonate roofing sheets complete with aluminum profiles
- ⓁI Keenomuvikatto alumiiniprofiileilla
- ⓊE Kanaldach aus Kunststoff mit Aluminiumprofilen



32 & 55 mm



- Ⓢⓔ OBS! Ultraviolet skydd - UV-skydd på 1 sida! Var noga med att den UV-skyddade sidan på plattan ska alltid vara på ovansidan!
- ⓈⓓⓀ BEMÆRK! Ultraviolet beskyttelse - UV-beskyttelse på 1 side! Sørg for, at den UV-beskyttede side af pladen altid er øverst!
- ⓈⓃⓄ MERK! Ultrafiolett beskyttelse - UV-beskyttelse på 1 side! Forsikre deg om at den UV-beskyttede siden av platen alltid er på toppen!
- ⓈⓒⓃ NOTE! Ultraviolet protection - UV-protection on 1 side! Make sure that the UV-protected side of the plate is allways on the top!
- ⓈⓕⓂ MÄRKINTÄ! Ultraviolettsuojas - UV-suojas toisella puolella! Varmista, että levyn UV-suojattu puoli on aina päällä!
- Ⓢⓓⓔ AUFMERKSAMKEIT! UV-Schutz - UV-Schutz auf 1 Seite! Achten Sie darauf, dass die UV-geschützte Seite der Platte immer oben liegt!

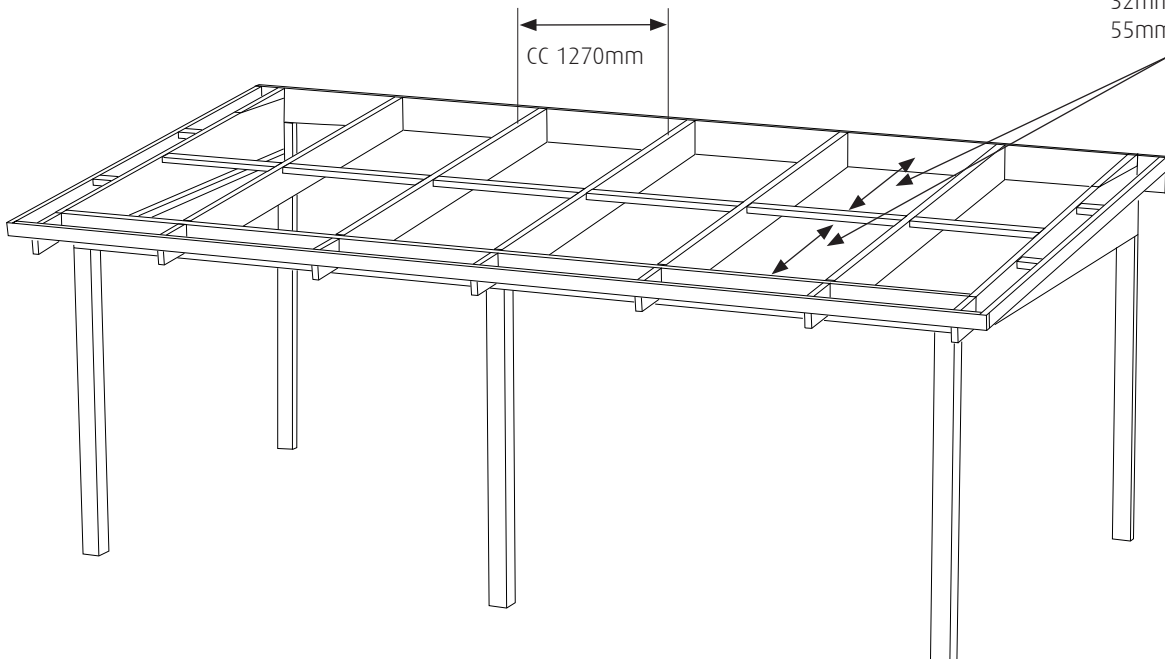


- mm = Millimeter
- mm = Millimetri

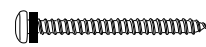
CC 1270mm

- CC = Mättet från mitten till mitten på takbalkarna.
- CC = Dimensionen fra centrum til midten af tagbjælkerne.
- CC = Dimensjonen fra sentrum til sentrum av takbjelkene.
- CC = The dimension from the center to the center of the roof beams.
- CC = Mitat kattopalkkien keskeltä keskelle.
- CC = Die Messung von Mitte zu Mitte der Sparren.

Max  
32mm = 2300mm  
55mm = 2300mm



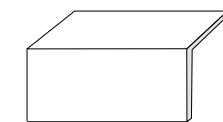
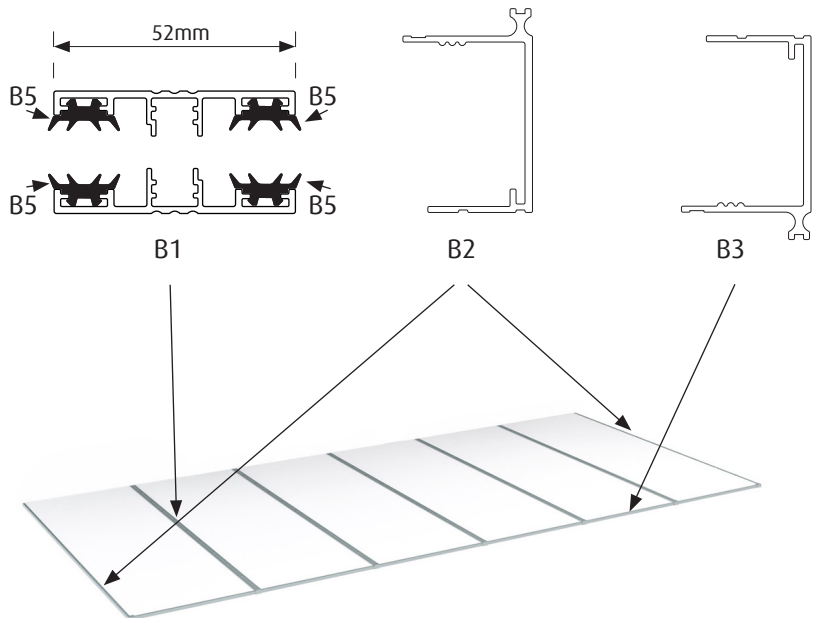
- (SE) Läs igenom anvisningen innan du börjar montera.
- (DK) Læs instruktionerne, inden du begynder at samle.
- (NO) Les instruksjonene før du begynner å montere.
- (GB) Read the instructions before you start assembling.
- (FI) Lue ohjeet ennen kokoamisen aloittamista.
- (DE) Lesen Sie die Anweisungen, bevor Sie mit dem Zusammenbau beginnen.



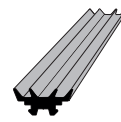
32mm = 4,8x70 mm  
55mm = 60x120 mm



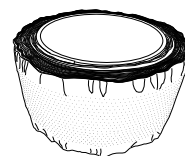
A2 = 4,2x19mm



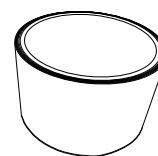
B4



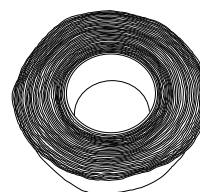
B5



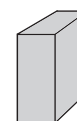
C1



C2

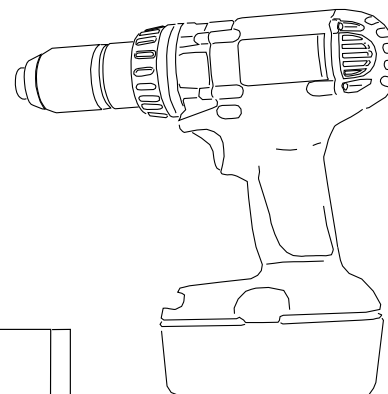
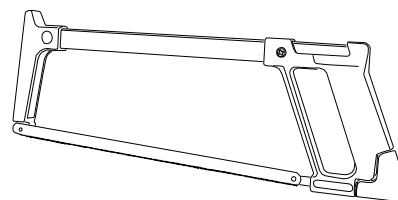
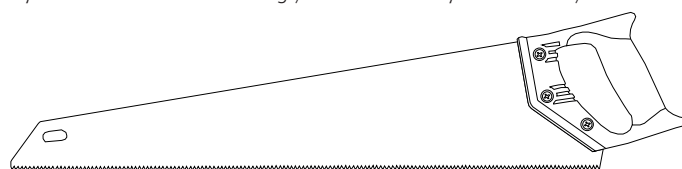
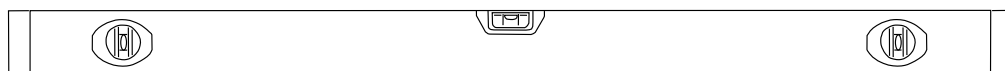
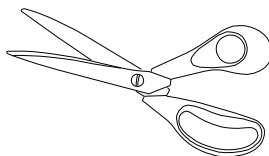
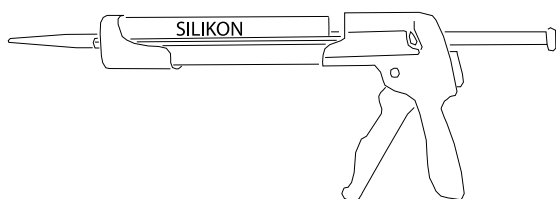
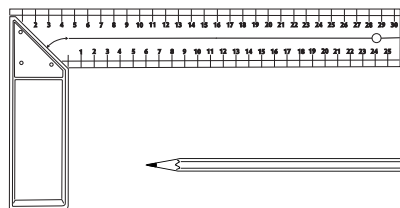
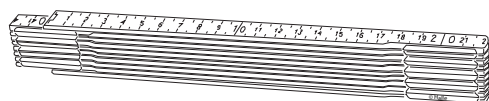


C3 = Alubutyl

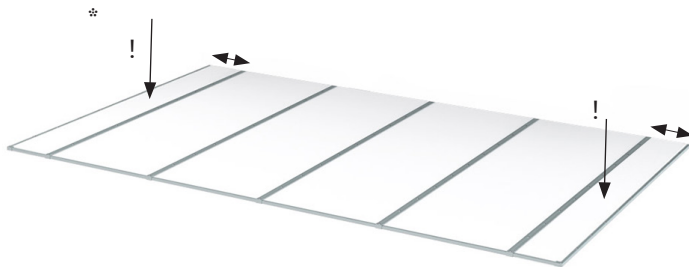
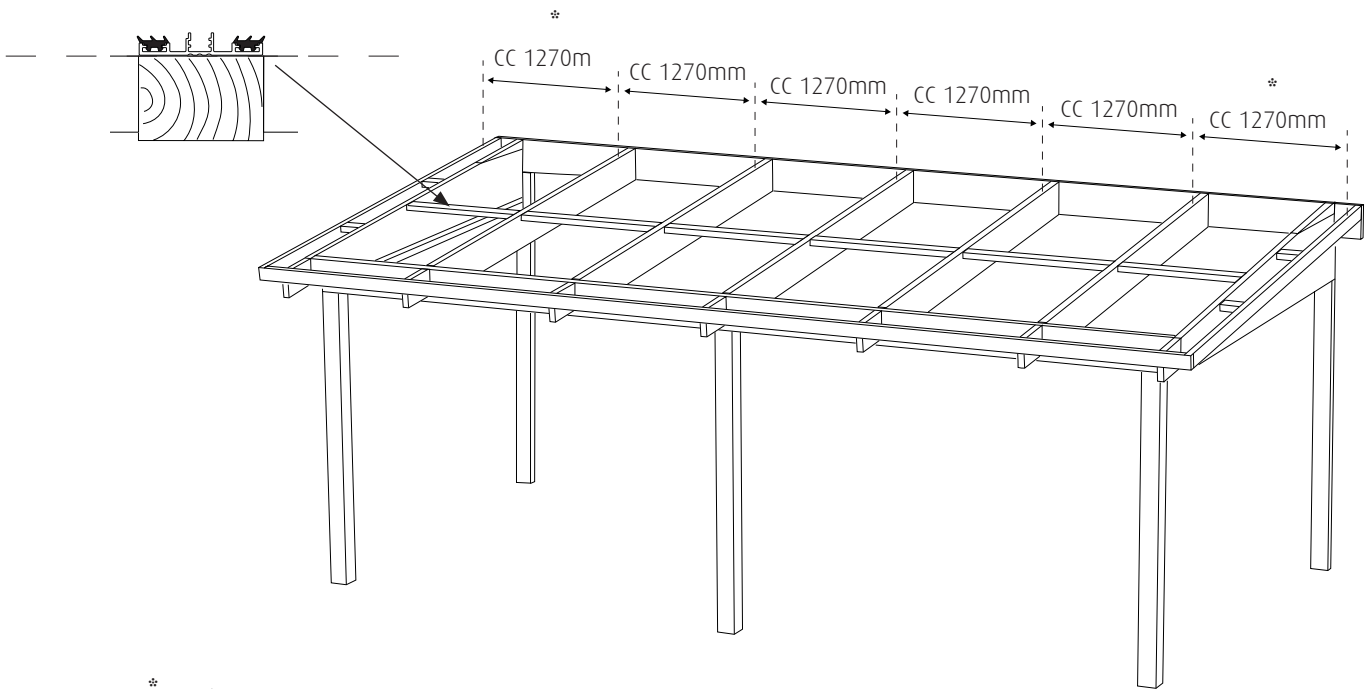


D1 (32mm)

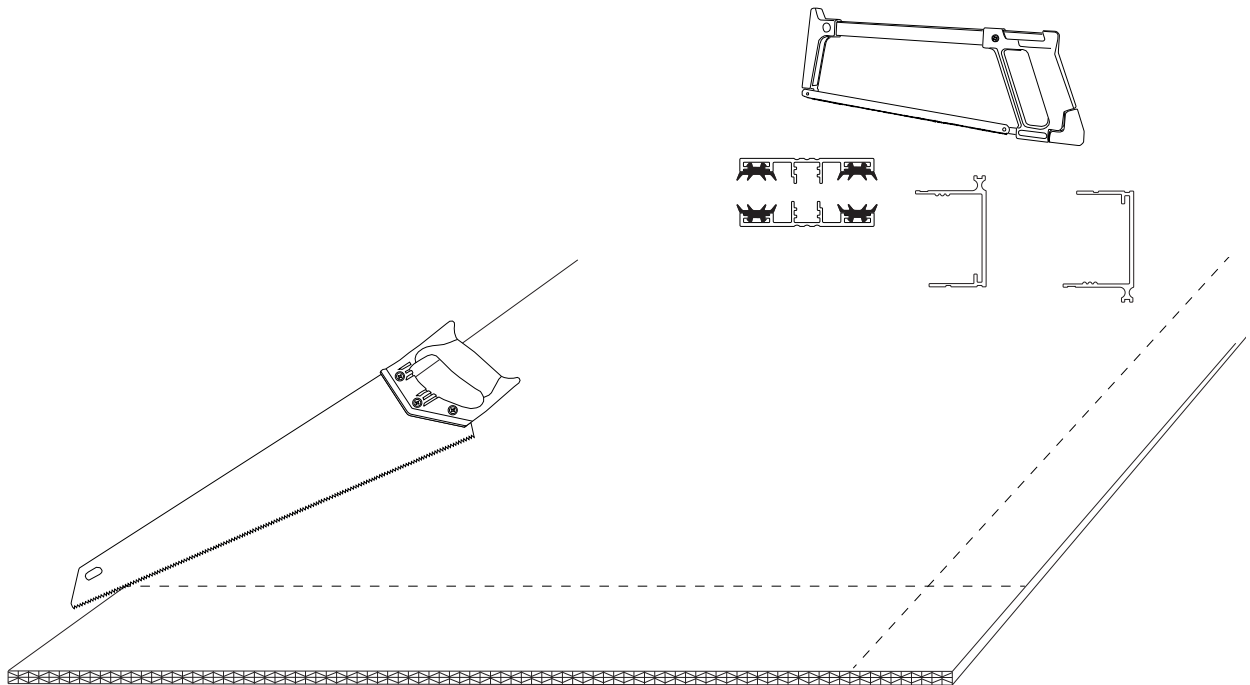
Verktøy som kan behövas / Værktøjer, der kan være nødvendige / Verktøy som kan være nødvendig / Tools that may be needed /  
Tarvittavat työkalut / Werkzeuge, die möglicherweise benötigt werden.



C/C 1270mm (centrum/centrum)

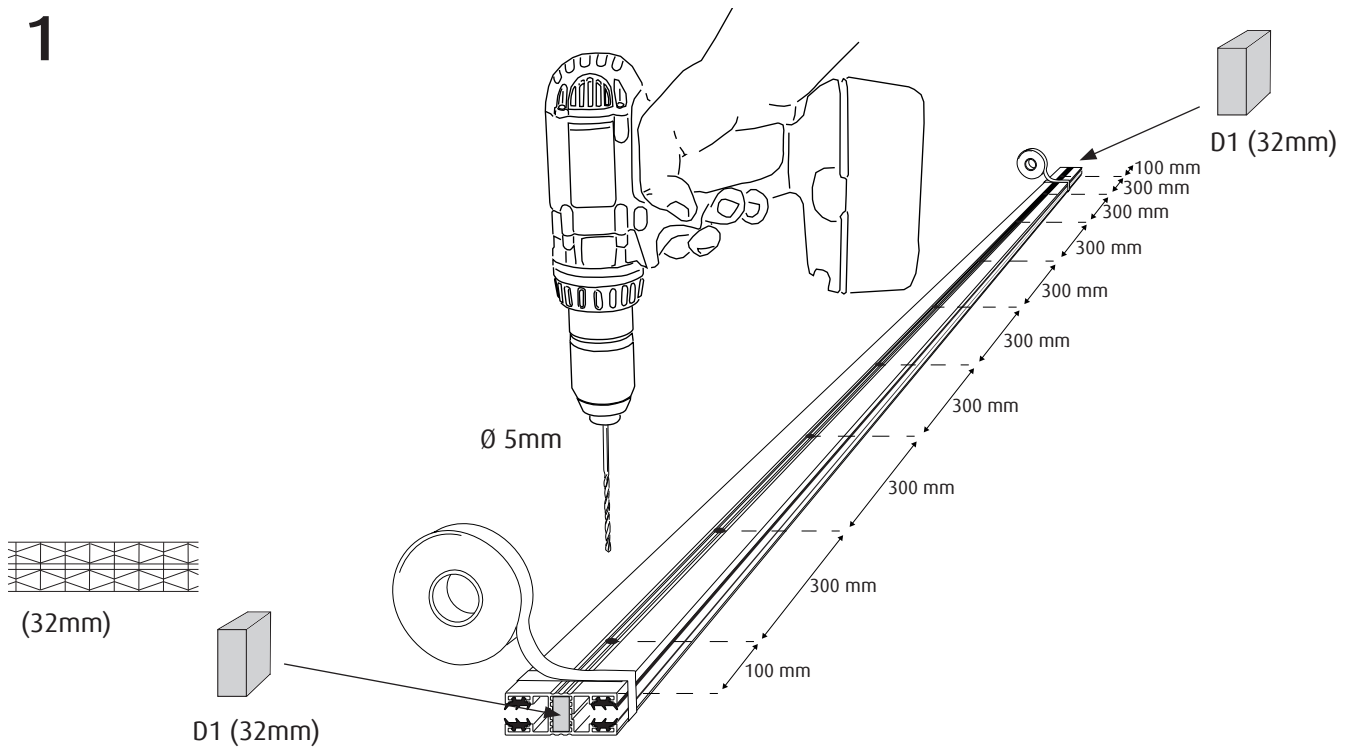


- ⓈⒺ Smalare plattor i ytterkant.
- ⓈⒹ Smaller plader i yderkanten.
- ⓈⓃ Smalere plater i ytterkant.
- ⓈⒸ Narrower plates at the outer edge.
- ⓈⒾ Kapeammat levyt ulkoreunassa.
- ⓈⒺ Schmalere Platten am äußeren Rand.



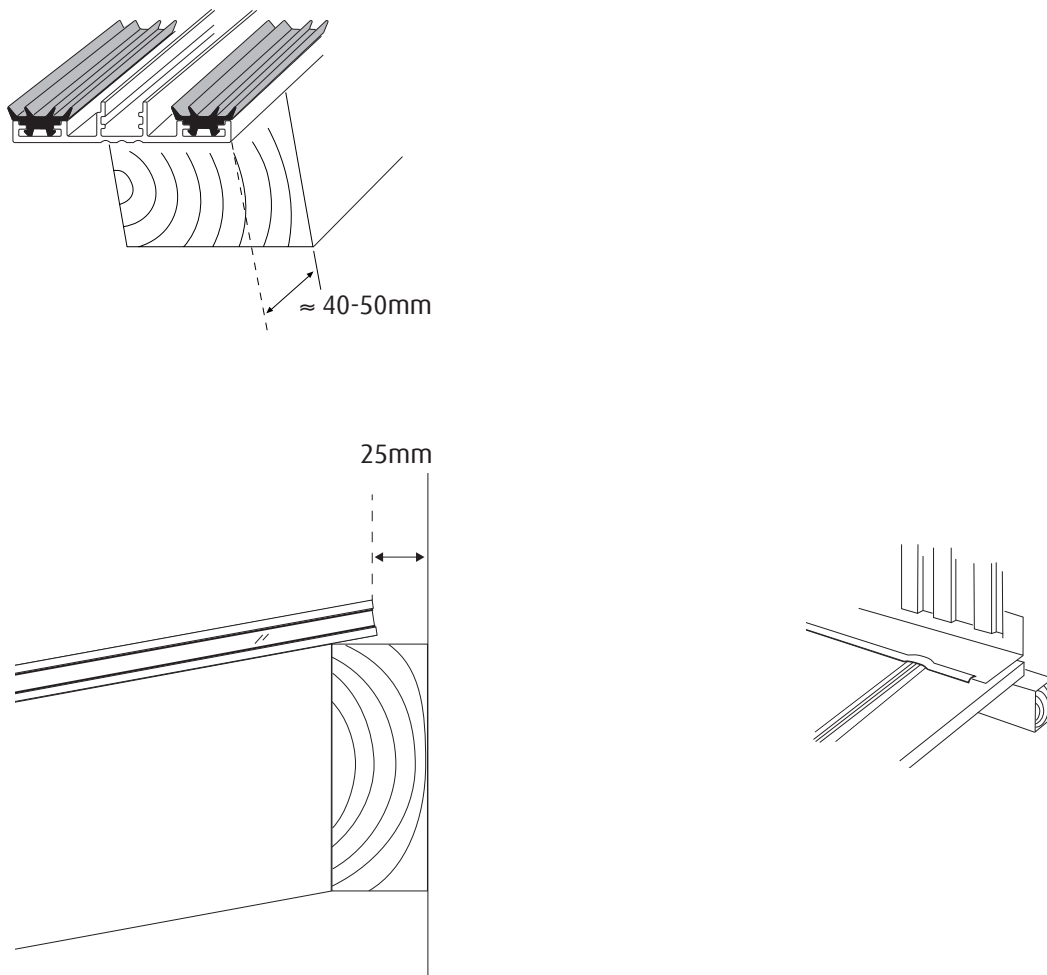
- ⓈⒺ Såga själv om du behöver egna mått. Om takskivorna kapas ska kanalerna dammsugas så det blir rent.
- ⓈⒹ Tilskær pladens længde hvis du har brug for dine egne målinger. Hvis tagpladerne skæres, skal kanalerne støvsuges, så de er rene.
- ⓈⓃ Kutt platen om du trenger dine egne målinger. Hvis takpanelene kappes, må kanalene støvsuges slik at de er rene.
- ⓈⒸ Saw yourself if you need your own measurements. If the roof panels are cut, the ducts must be vacuumed so that it is clean.
- ⓈⒾ Näki itsesi, jos tarvitset omia mittauksiasi. Jos kattopaneelit leikataan, kanavat on imuroitava puhtaiksi.
- ⓈⒺ Verwenden Sie eine feinzahnige Säge, um nach Ihren eigenen Maßen zu schneiden.

# 1



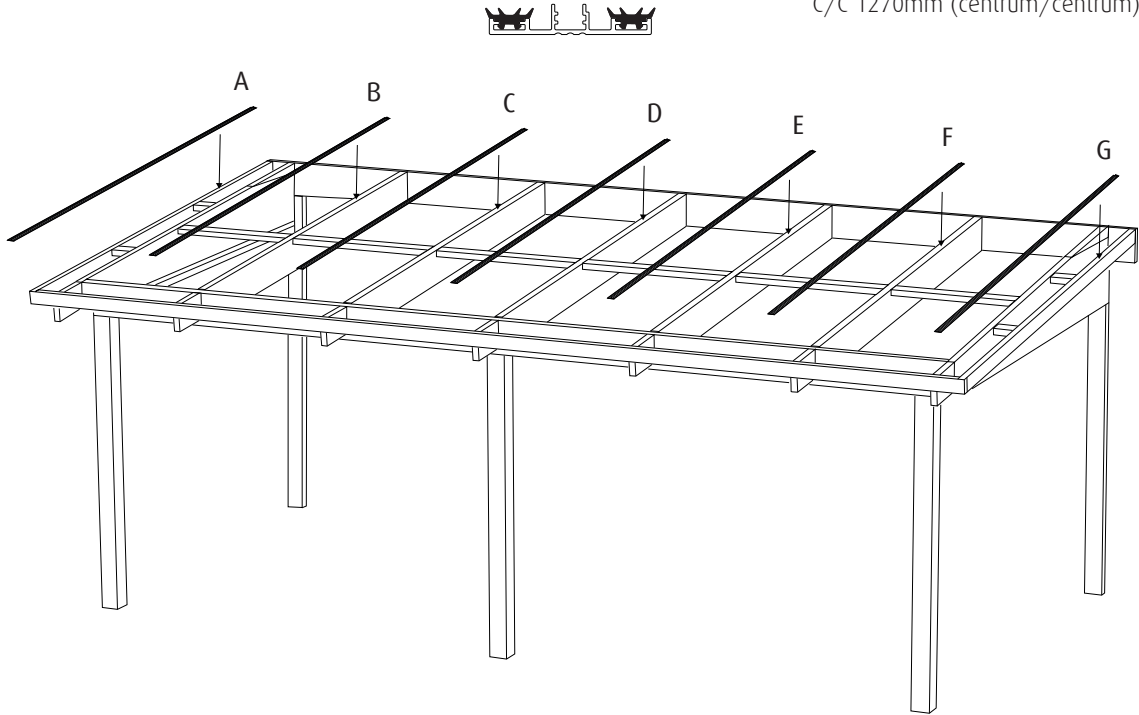
- (SE) Borra profilerna parvis, märka upp profilerna parvis med: A-A, B-B, C-C, D-D, osv. Använd ej tejp som lämnar märke.
- (DK) Bor profilerne parvis, marker profilerne parvis med: A-A, B-B, C-C, D-D osv. Brug ikke tape, der efterlader et mærke.
- (NO) Bor profilene parvis, merk profilene parvis med: A-A, B-B, C-C, D-D, etc. Ikke bruk tape som etterlater et merke.
- (GB) Drill the profiles in pairs, mark the profiles in pairs with: A-A, B-B, C-C, D-D, etc. Do not use tape that leaves a mark.
- (FI) Pora profiilit pareittan, merkitse profiilit pareittan: A-A, B-B, C-C, D-D, jne. Älä käytä teippiä, joka jättää jäljen.
- (DE) Profile paarweise bohren, Profile paarweise markieren mit: A-A, B-B, C-C, D-D usw. Kein Klebeband verwenden, das Spuren hinterlässt.

# 2



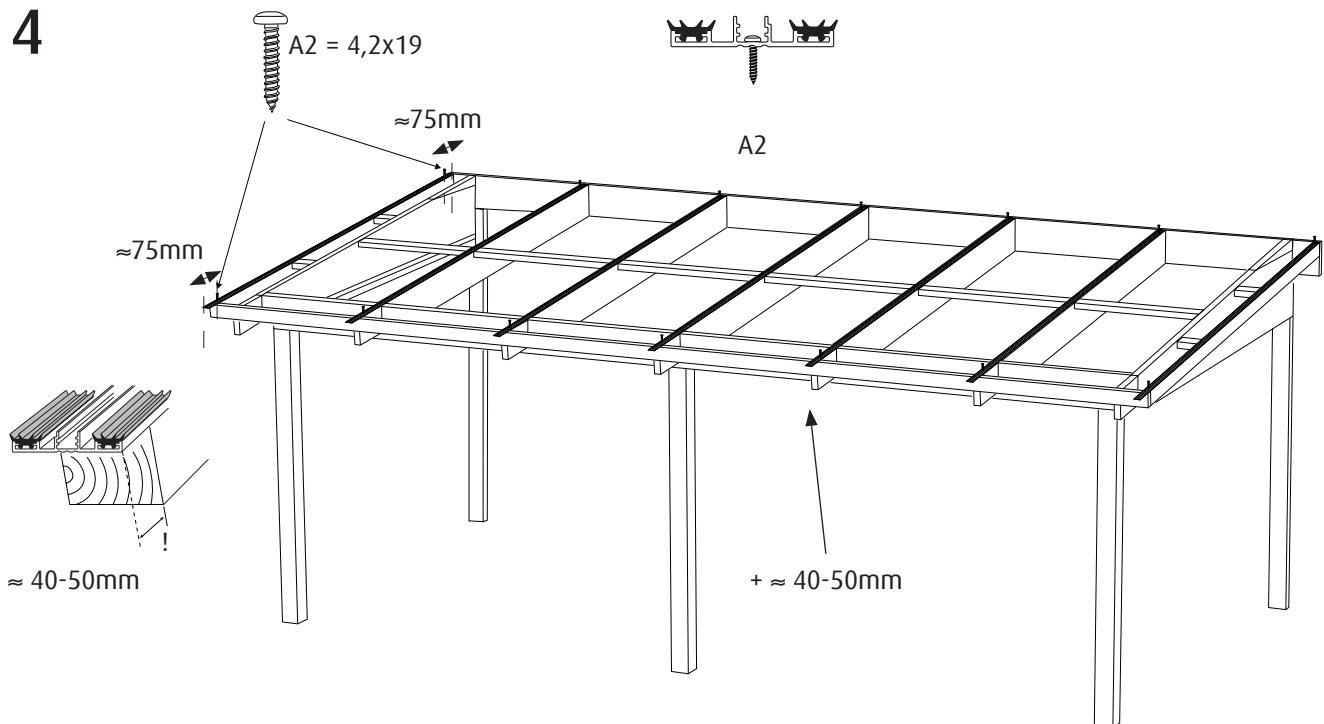
3

C/C 1270mm (centrum/centrum) !



- (SE) Börja med undre B1 profilen. Blanda ej ihop profilerna. De ska sen monteras parvis som de borrades.
- (DK) Start med den nederste B1-profil. Bland ikke profilerne. De skal derefter monteres parvis, når de blev boret.
- (NO) Start med den nedre B1-profilen. Ikke bland profilene. De må da monteres parvis etter hvert som de ble boret.
- (GB) Start with the lower B1 profile. Do not mix the profiles. They must then be mounted in pairs as they were drilled.
- (FI) Aloita alemmasta B1-profiilista. Älä sekoita profiileja. Ne on sitten asennettava pareittain porattaessa.
- (DE) Beginnen Sie mit dem unteren B1-Profil. Verwechseln Sie die Profile nicht. Sie werden später nach dem Bohren paarweise montiert.

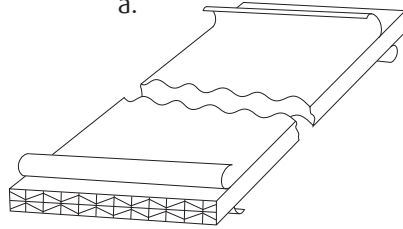
4



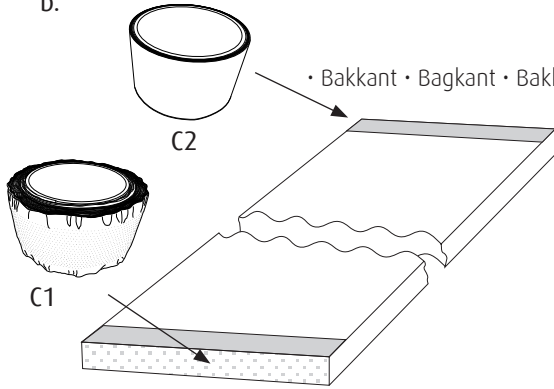
- (SE) 1 st skruv A2 uppe och en skruv nere på samtliga profiler  $\approx 75\text{mm}$  in från ytterkant på profil. Kontrollera CC mått noga.
- (DK) 1 skrue A2 øverst og en skrue i bunden af alle profiler  $\approx 75\text{mm}$  ind fra profilens yderkant. Kontroller CC-dimensionerne omhyggeligt.
- (NO) 1 skrue A2 øverst og en skrue nederst på alle profilene  $\approx 75\text{mm}$  inn fra profilens ytterkant. Kontroller CC-dimensjoner nøye.
- (GB) 1 screw A2 at the top and one screw at the bottom of all profiles  $\approx 75\text{mm}$  in from outer edge of the profile. Check CC dimensions carefully.
- (FI) 1 ruuvi A2 kaikkien profiilien yläosassa ja yksi ruuvi  $\approx 75\text{mm}$  profiilin ulkoreunasta. Tarkista CC-mitat huolellisesti.
- (DE) 1 Schraube A2 oben und 1 Schraube unten. Für alle Profile  $\approx 75\text{mm}$  ab Profilaußenkante. Überprüfen Sie die CC-Messungen sorgfältig.

# 5

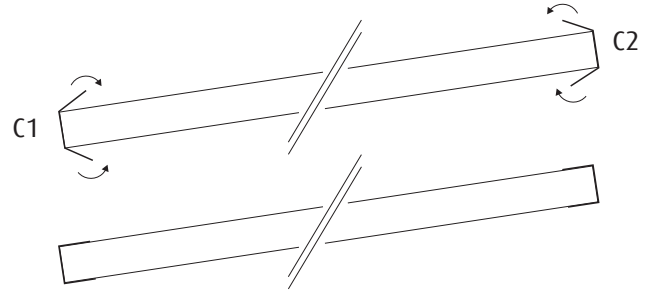
a.



b.



• Bakkant • Bagkant • Bakkant • Back edge • Takareuna • Die Hinterkante •



• Framsida • Foran • Front • Front • Edessä • Vorderkante •

(SE) Dra bort skyddsfolien ett par centimeter på båda sidor i ändarna. Behåll skyddsfolierna på resten av skivan.

(DK) Træk beskyttelsesfolien af et par centimeter på begge sider i enderne. Hold beskyttelsesfolierne på resten af pladen.

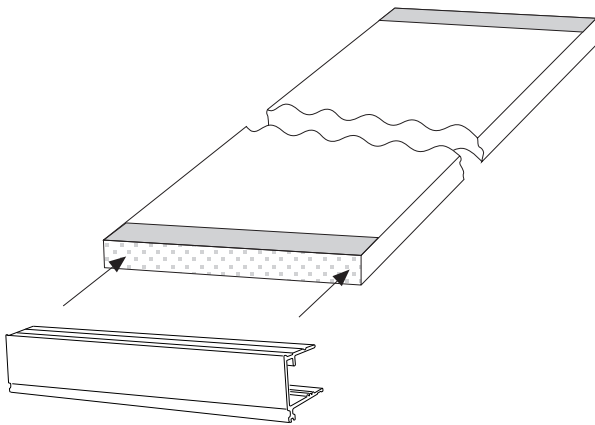
(NO) Trekk av beskyttelsesfolien noen centimeter på begge sider i endene. Hold beskyttelsesfoliene på resten av platen.

(GB) Pull off the protective foil a few centimeters on both sides at the ends. Keep the protective foils on the rest of the plate.

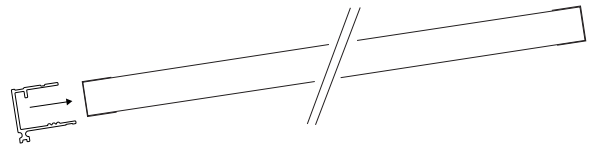
(FI) Vedä suojakalvo pois muutama senttimetri molemmilta puolilta päistä. Pidä suojakalvot levyn loppuosan päällä.

(DE) Ziehen Sie die Schutzfolie an den Enden auf beiden Seiten einige Zentimeter ab. Lassen Sie die Schutzfolie auf dem Rest der Platte.

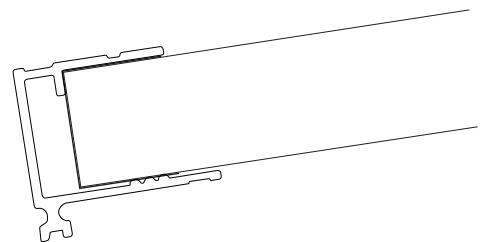
# 6



B3



B3



(SE) OBS! Ultraviolet skydd - UV-skydd på 1 sida! Var noga med att den UV-skyddade sidan på plattan ska alltid vara på ovsidan!

(DK) BEMÆRK! Ultraviolet beskyttelse - UV-beskyttelse på 1 side! Sørg for, at den UV-beskyttede side af pladen altid er øverst!

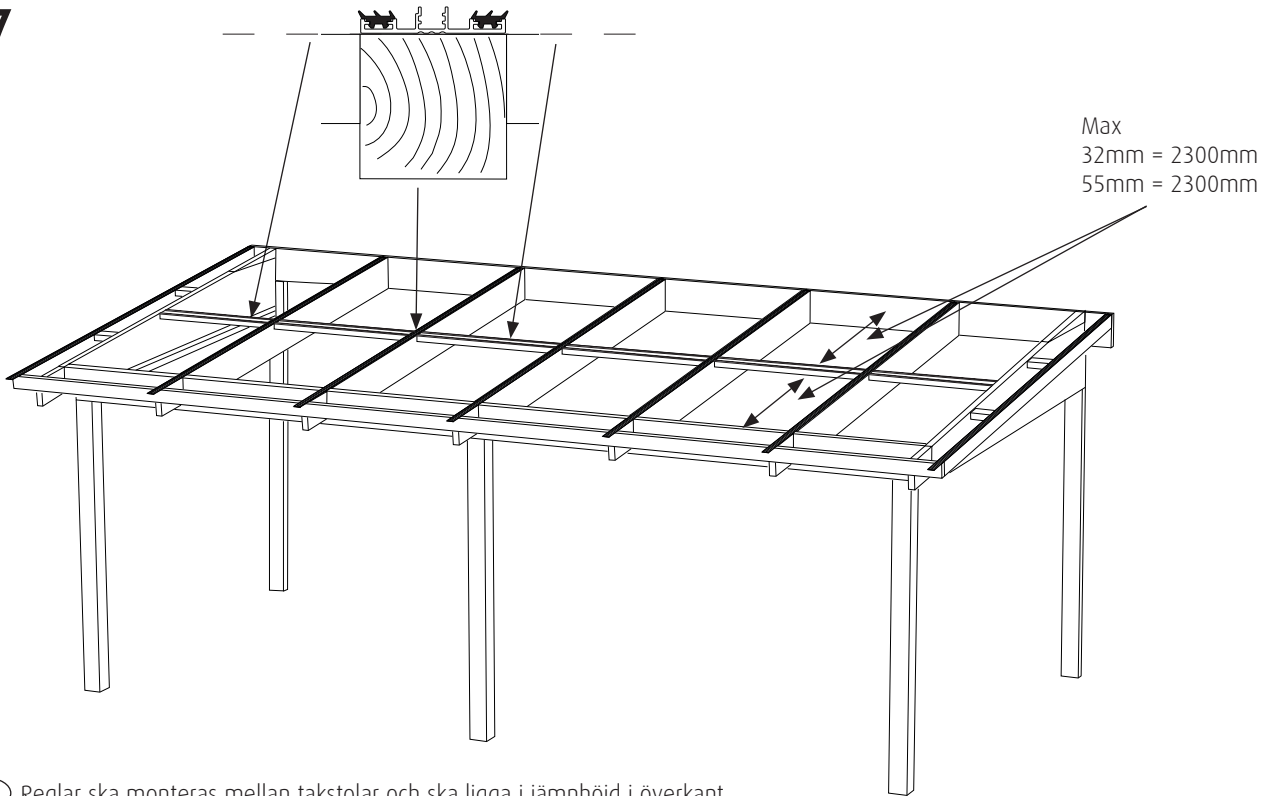
(NO) MERK! Ultraviolet beskyttelse - UV-beskyttelse på 1 side! Forsikre deg om at den UV-beskyttede siden av platen alltid er på toppen!

(GB) NOTE! Ultraviolet protection - UV-protection on 1 side! Make sure that the UV-protected side of the plate is always on the top!

(FI) MÄRKINTÄ! Ultraviolettisuojas - UV-suojas toisella puolella! Varmista, että levyn UV-suojattu puoli on aina päällä!

(DE) Wichtig! UV-Schutz auf 1 Seite. Achten Sie darauf, dass die UV-geschützte Seite der Platte immer außen liegt!

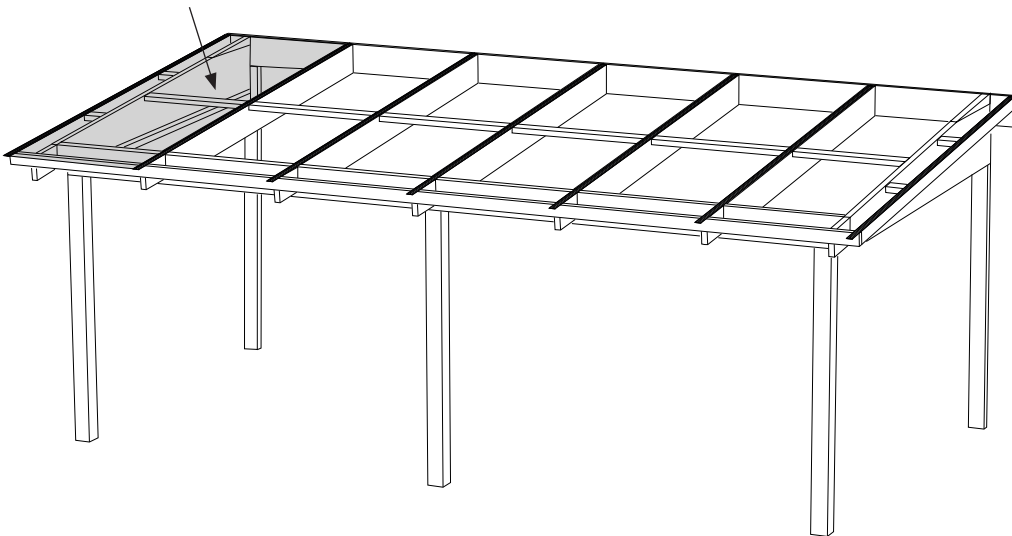
7



- (SE) Reglar ska monteras mellan takstolar och ska ligga i jämnhöjd i överkant.
- (DK) Reglen skal monteres mellem takstolene og skal være i samme højde øverst.
- (NO) Regelen skal monteres mellom takstolene og skal være i samme høyde på toppen.
- (GB) Dividers shall be mounted between the trusses and shall be at an equal height at the top.
- (FI) Säätö on asennettava ristikkojen väliin ja sen on oltava samalla korkeudella yläosassa.
- (DE) Querträger müssen zwischen Traversen montiert werden und sich auf gleicher Höhe wie die Traversen befinden.

8

- (SE) OBS! Var noga med att den UV-skyddade sidan på plattan ska alltid vara på ovasidan!
- (DK) BEMÆRK! Sørg for, at den UV-beskyttede side af pladen altid er øverst!
- (NO) MERK! Forsikre deg om at den UV-beskyttede siden av platen alltid er på toppen!
- (GB) NOTE! Make sure that the UV-protected side of the plate is always on the top!
- (FI) MÄRKINTÄ! Varmista, että levyn UV-suojattu puoli on aina päällä!
- (DE) Wichtig! Achten Sie darauf, dass die UV-geschützte Seite der Platte immer außen liegt!

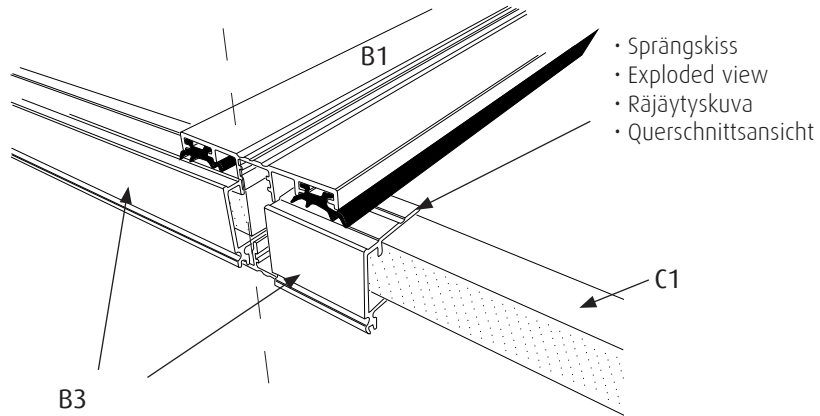
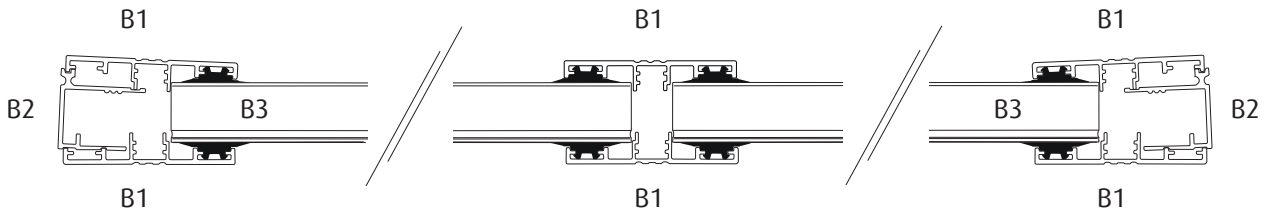


- (SE) Gå ej direkt på taket, använd alltid avbärare i form av långa brädor eller liknande som fördelar din tyngd.
- (DK) Gå ikke direkte på taget, brug altid understøtninger i form af lange brædder eller lignende, der fordeler din vægt.
- (NO) Ikke gå direkte til taket, bruk alltid støtter i form av langbrett eller lignende som fordeler vekten din.
- (GB) Do not go directly to the roof, always use supports in the form of long boards or the like that distribute your weight.
- (FI) Älä mene suoraan katolle, käytä aina pitkiä lautoja tai vastaavia, jotka jakavat painosi.
- (DE) Gehen Sie nicht auf das Dach. Verwenden Sie lange Bretter oder ähnliches, die Ihr Gewicht verteilen.



# 9

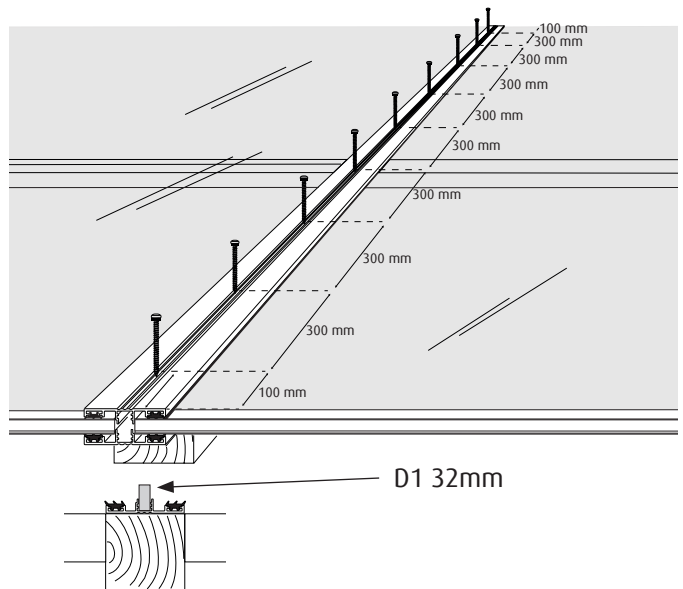
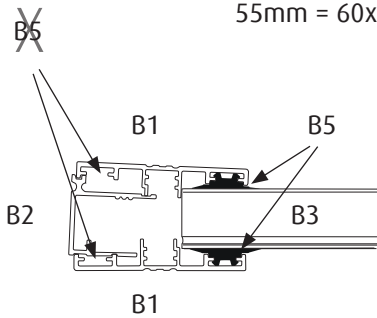
• Framsida • Foran • Front • Front • Edessä • Vorderkante •



# 10



32mm = 4,8x70mm  
55mm = 60x120mm

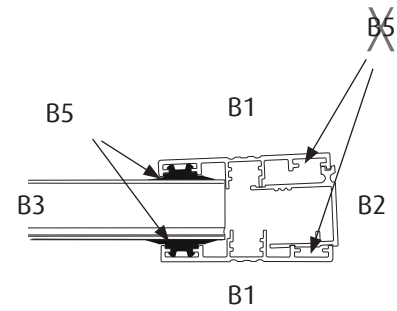
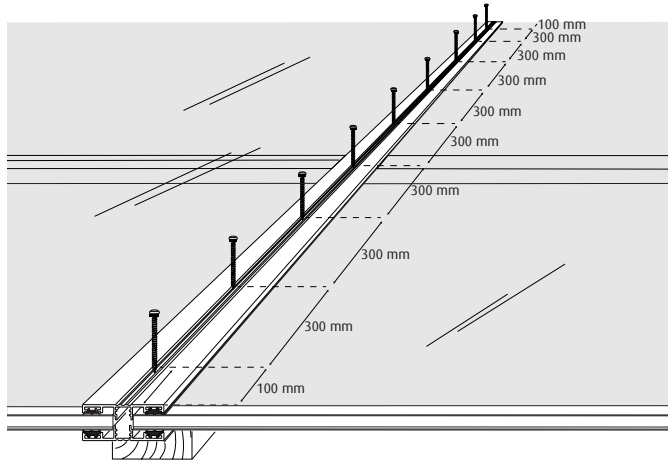


- (SE) Para ihop de borrhade profilerna. Ta bort skyddsplasten i kanterna innan du skruvar fast profil B1.
- (DK) Par de borede profiler. Fjern beskyttelsesplastikken ved kanterne, inden profil B1 skrues fast.
- (NO) Koble de borede profilene. Fjern beskyttelsesplasten ved kantene før du skruer på profil B1.
- (GB) Pair the drilled profiles. Remove the protective plastic at the edges before screwing profile B1.
- (FI) Yhdistä poratut profiilit. Poista suojamuovi reunoista ennen profiilin B1 ruuvaamista.
- (DE) Paaren Sie die gebohrten Profile. Entfernen Sie die Schutzfolie von den Kanten, bevor Sie das B1-Profil verschrauben.

# 11

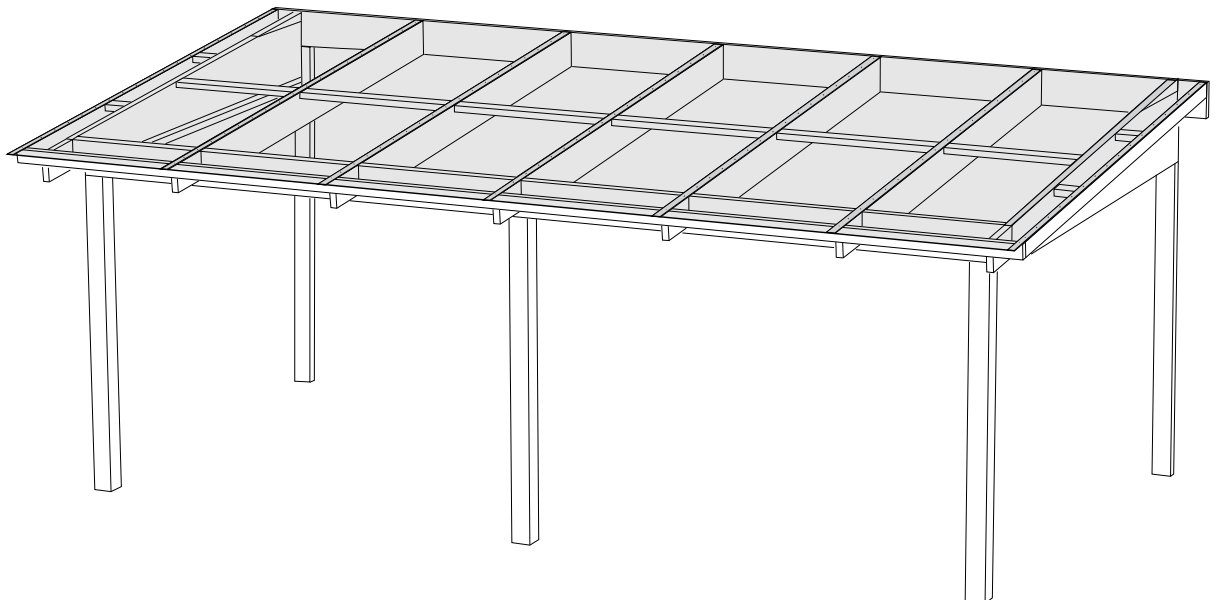
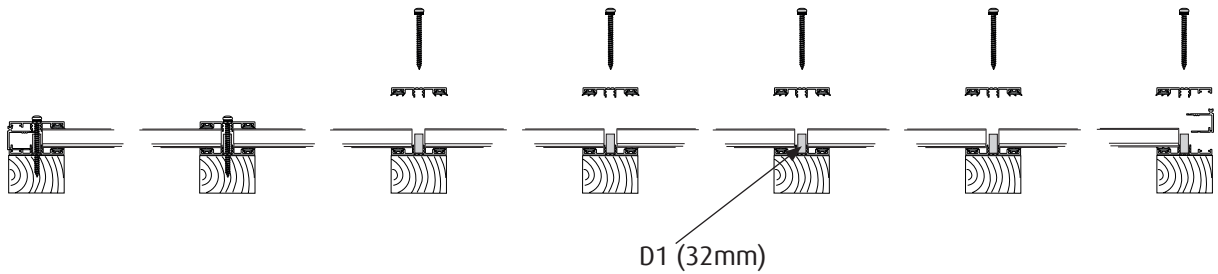


32mm = 4,8x70mm  
55mm = 60x120mm




- (SE) Fortsätt montera resterande profiler. Viktigt att de hamnar parvis som de borrades.
- (DK) Fortsæt med at samle de resterende profiler. Det er vigtigt, at de ender parvis, da de blev boret.
- (NO) Fortsett å montere de resterende profilene. Det er viktig at de havner i par når de ble boret. Continue assembling Continue assembling
- (GB) the remaining profiles. It is important that they end up in pairs as they were drilled.
- (FI) Jatka jäljellä olevien profiilien kokoamista. On tärkeää, että ne päätyvät pareittain porattaessa.
- (DE) Fahren Sie mit der Montage der restlichen Profile fort. Wichtig ist, dass die gebohrten Profile paarweise montiert werden.

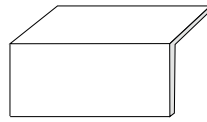
# 12



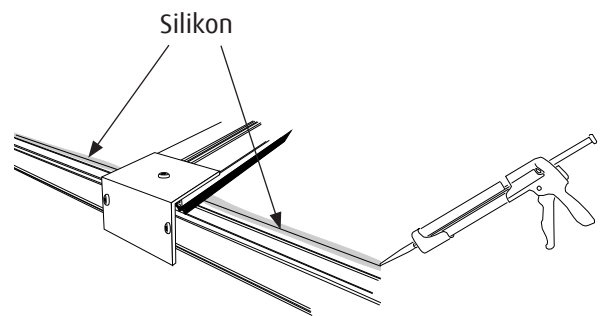
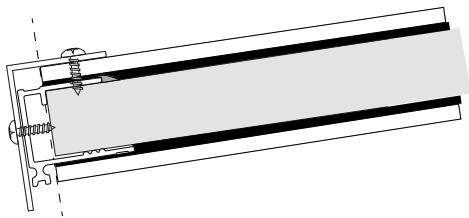
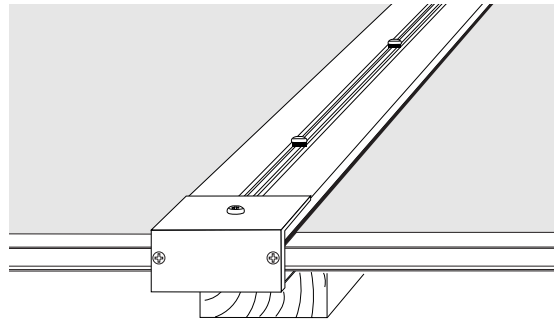
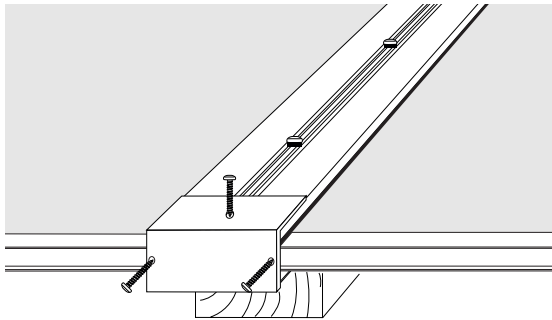
# 13

  $\varnothing = 3,5\text{mm}$

 A2 = 4,2x19mm



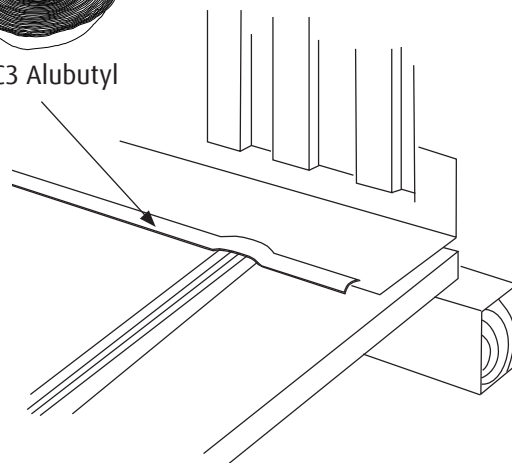
B4



# 14



C3 Alubutyl



- (SE) Vid anslutning mot vägg används plåtbeslag. Täta skarven med alubutylband hela takbredden.
- (DK) Ved tilslutning til en væg anvendes metalpladefittings. Forsegld leddet med alubutylbånd i hele tagets bredde.
- (NO) Ved montering på en vegg brukes beslag av metallplater. Tett skjøten med alubutylbånd i hele takets bredde.
- (GB) When connecting to a wall, sheet metal fittings are used. Seal the joint with alubutyl tape the entire width of the roof.
- (FI) Seinään liitettäessä käytetään peltiliittimiä. Tiivistä liitos alubutyyliiteipillä koko katon leveydeltä.
- (DE) Beim Anschluss an eine Wand werden Blechbeschläge verwendet. Zwischen Dach und Blechbeschlägen mit Alu-Butylband abdichten.

- Ⓢⓔ 10-års garanti för UV-skydd
- ⓈⓓⓀ 10 års garanti for UV-beskyttelse
- ⓈⓓⓀ 10 års garanti for UV-beskyttelse
- Ⓢⓐⓑ 10-year guarantee for UV protection
- Ⓢⓓⓕ 10 vuoden takuu UV-suojalle
- Ⓢⓓⓔ 10 Jahre Garantie auf UV-Schutz