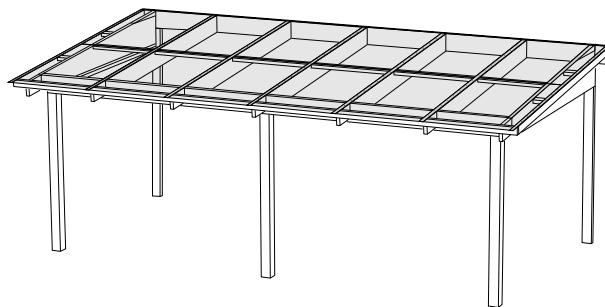
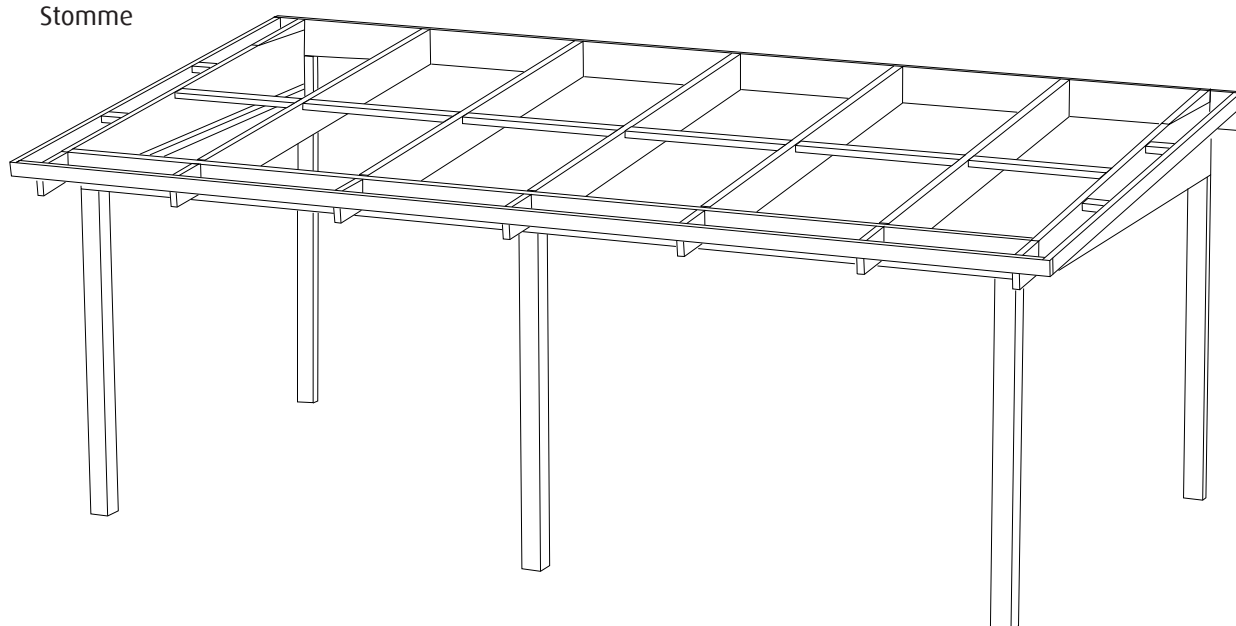


Glastak
hel skiva
med aluminiumprofiler

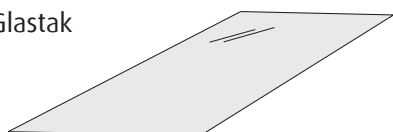
Glastak med hel skiva aluminiumprofiler



Stomme



Glastak



Glastak med aluminiumprofiler för limträstomme.
Glasbredd 780 mm anpassat för c/c mått 800 mm.

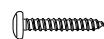
Tvärreglar ska monteras enligt teckning i centrum av där glasen möts.

Läs igenom instruktionen innan ni börjar

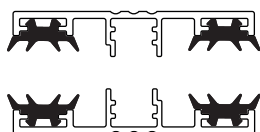
Read through the instructions before you begin!



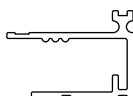
4,8x60 mm



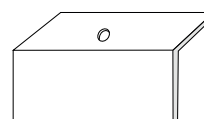
4,8x19 mm



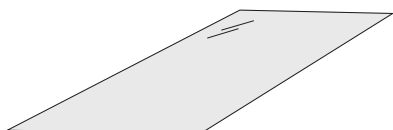
Skarvlistor med
tätprofil/gummilist



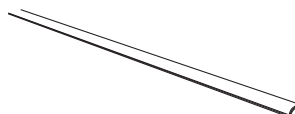
Gavelpro-
filer



Ändlock



Glastak
bredd 780 mm

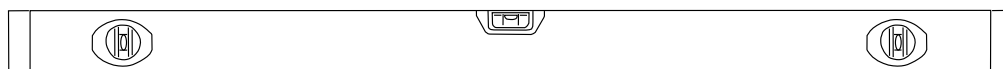
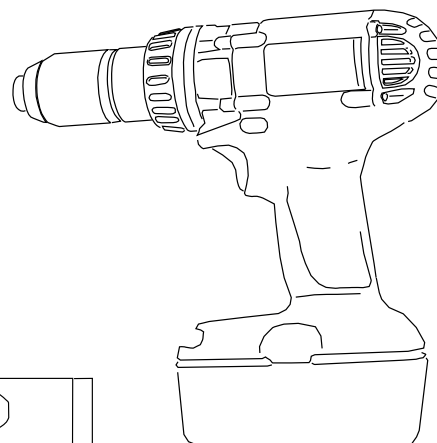
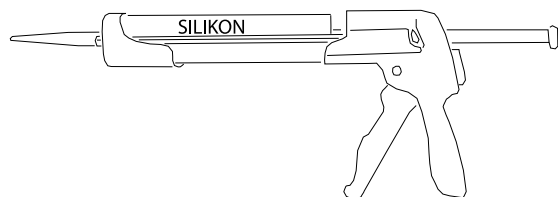
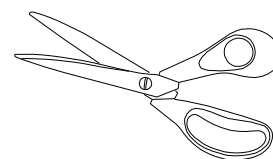
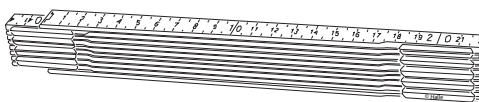
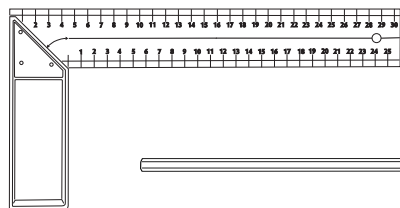


Alubutylband
Tätning bakkant tak



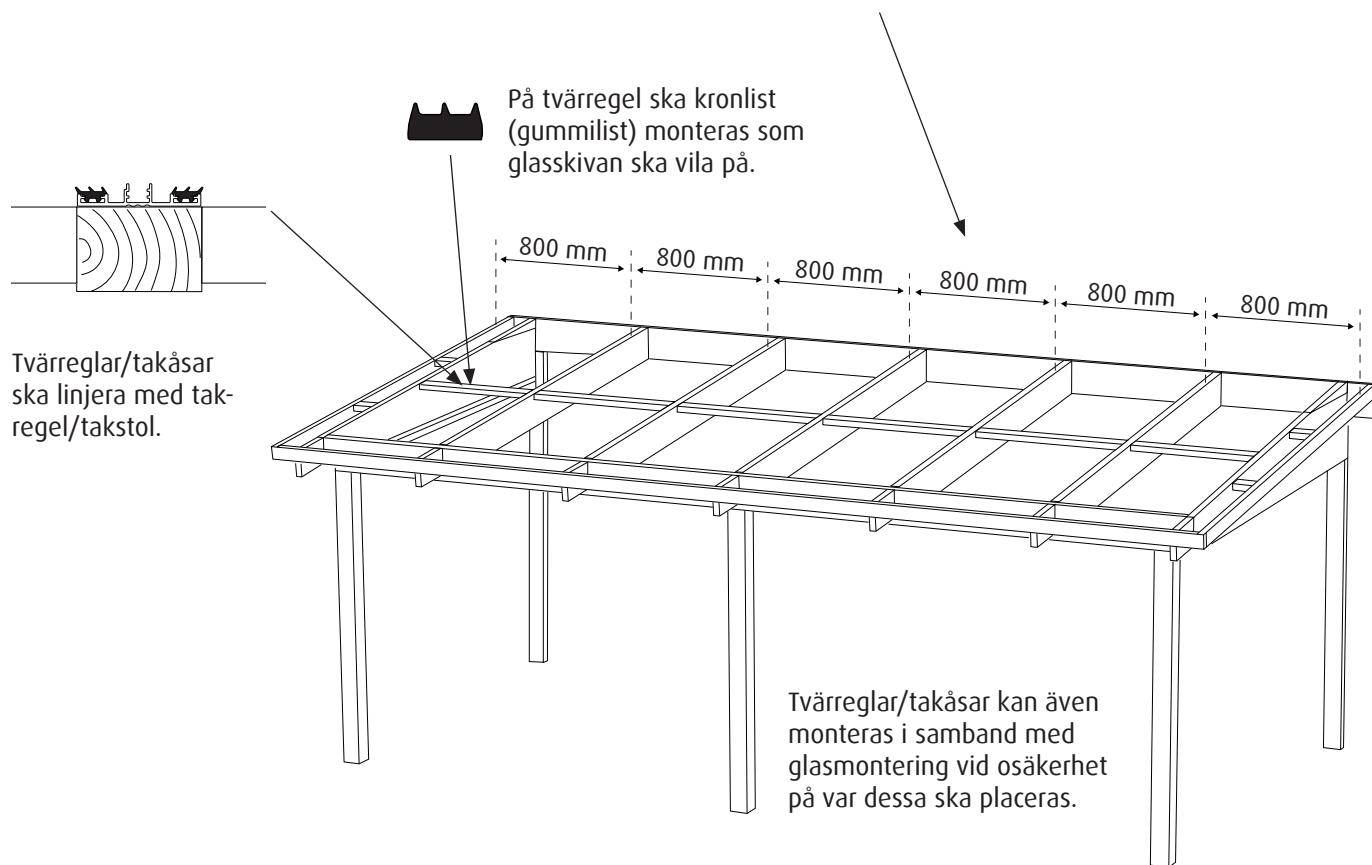
Kronlist
Självhäftande gummilist till
tvärregel

Verktyg som kan behövas / Tools that may be needed



Info innan montering.

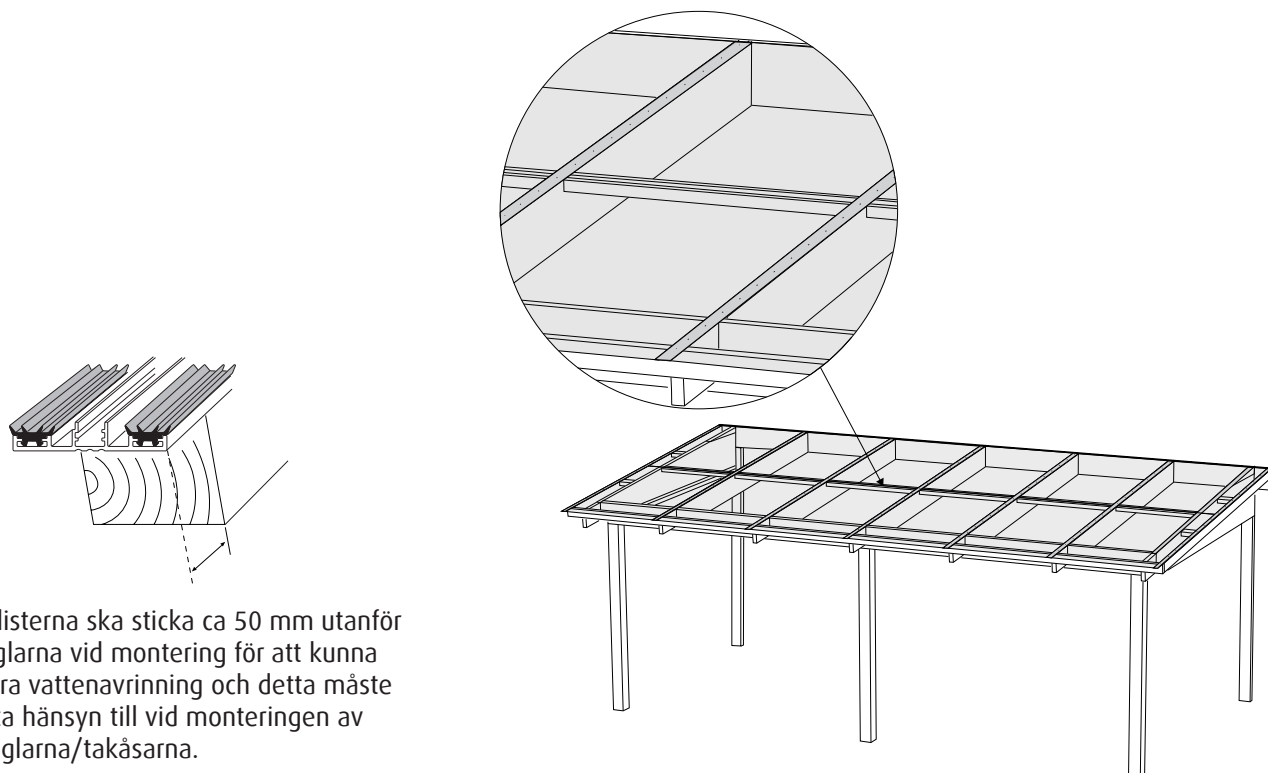
Måtten mellan takbalkarna = C/C måttet 800 mm (centrum/centrum på takbalk) är viktigt att det är korrekt både i bakkant och framkant på stommen för att kunna montera glastaket.



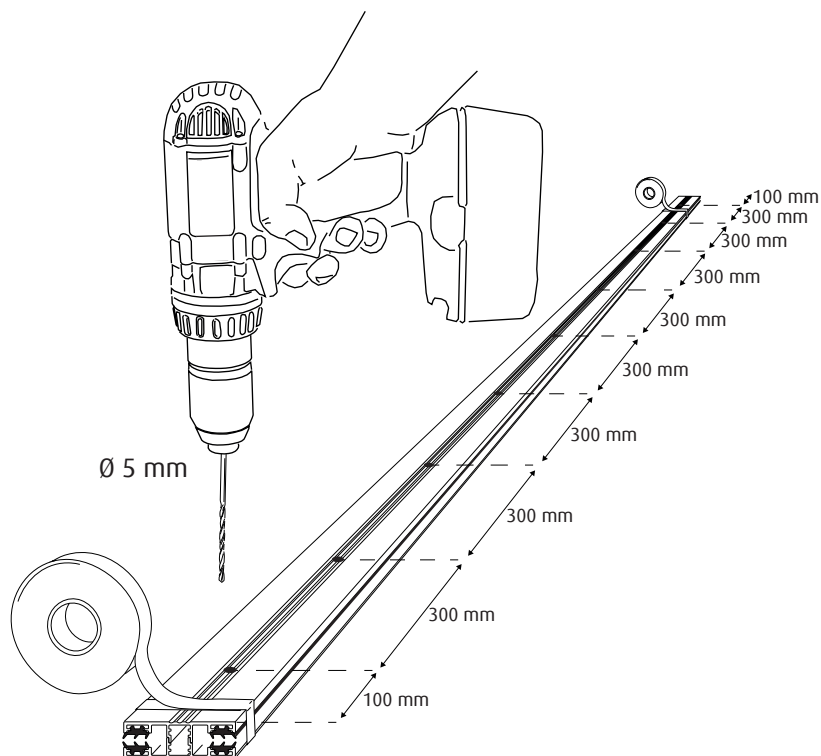
Info innan montering.

Viktigt vid montering. Kontrollera CC-mått mella takreglarna innan montering påbörjas.

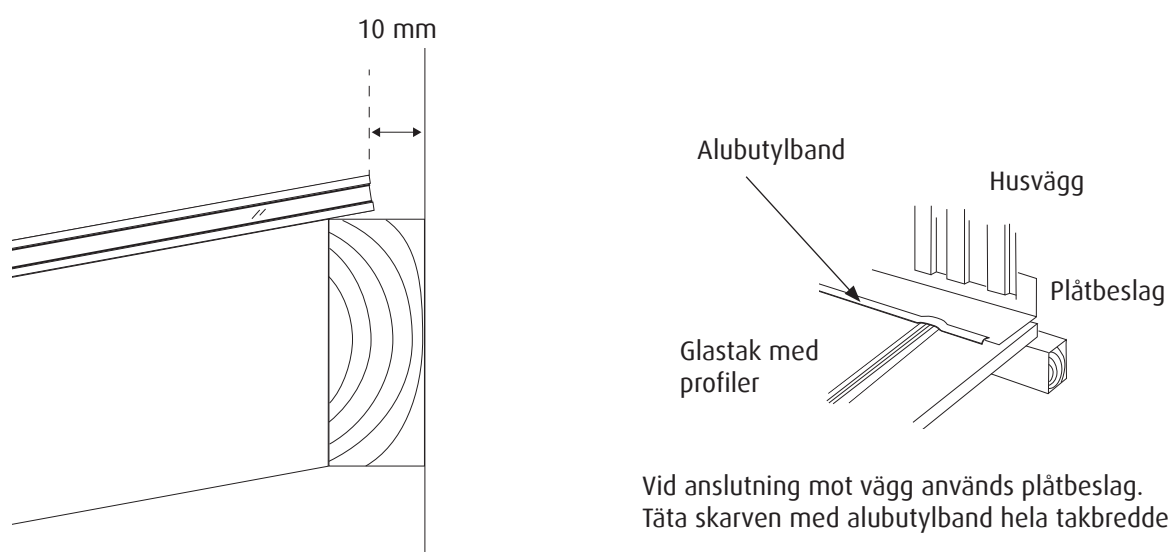
C/C mått mellan tvärreglar/takåsar max 1000mm



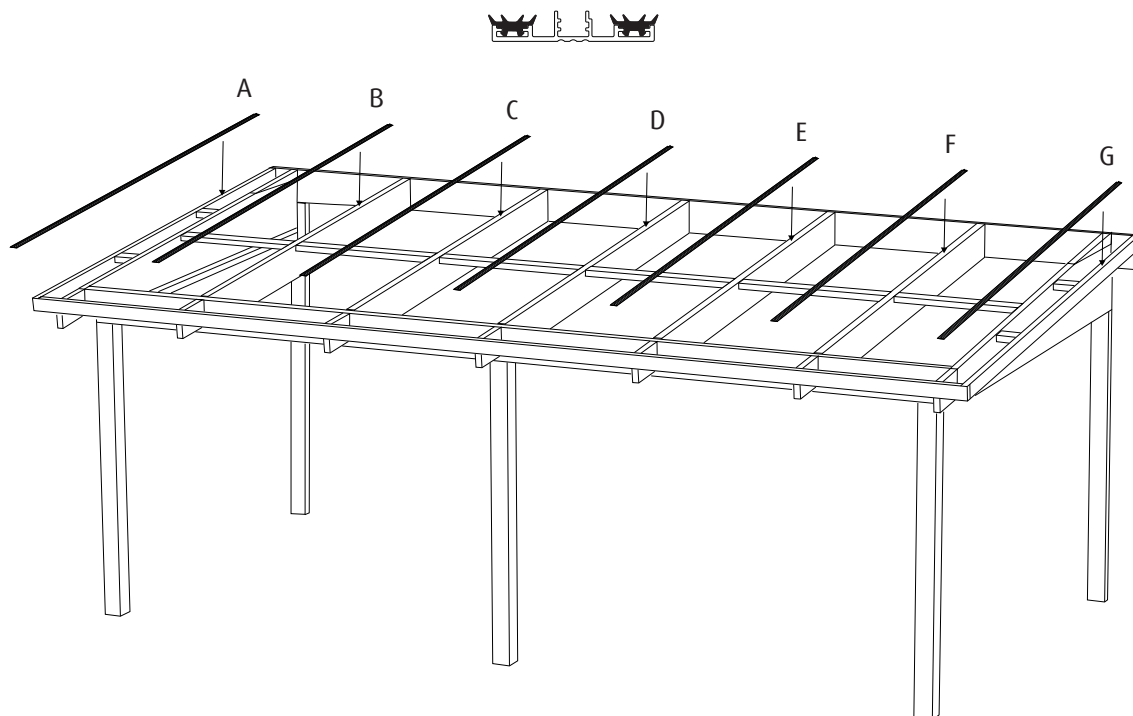
- 1** Märk upp både övre och undre skarvprofilerna på insidan med: A, märk upp nästa par med: B, osv för att ej blanda ihop dessa, så det passar ihop när de är borrade. Tejpa ihop profilerna parvis och borra enligt teckning med 5 mm borr. Börja ca 100 mm in från kanten och fortsätt med 300 mm avstånd hela profilens längd, avsluta med borrhåll ca 100 mm från bakkant. Borra samtliga profiler parvis, glöm inte märka upp profilerna parvis med: A-A, B-B, C-C, D-D, osv.



- 2** Skarvprofilens ovkant placeras 10 mm från husvägg i bakkant, plåtbeslag rekommenderas i bakkant av glastakets konstruktion mot husväggen. Bakkanten tätas med alubutylband enligt monterings-teckning.

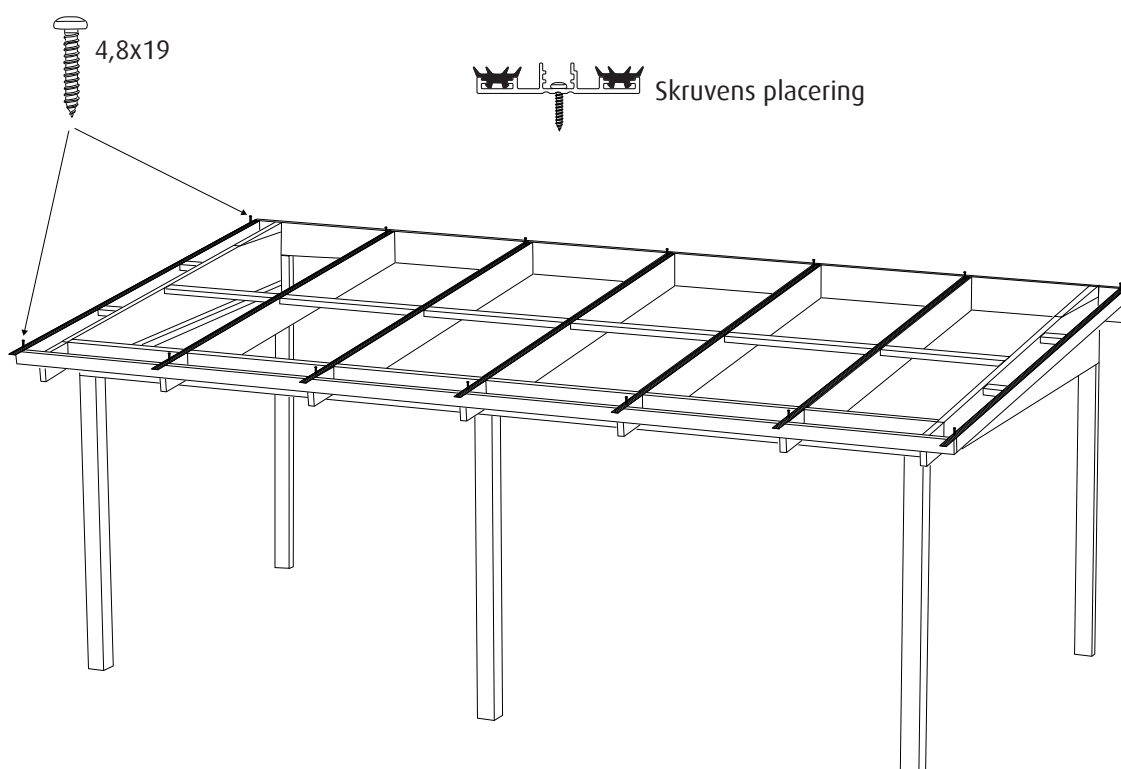


- 3** Börja montera undre skarvprofilerna på takreglarna. Börja förslagsvis med profilen du märkte A från vänster och fortsätt med profil B, C, D osv. Blanda ej ihop övre skarvprofil, dessa ska sen monteras parvis som de borrades och märktes upp enligt: A-A, B-B, C-C, osv.
Skarvprofilernas längd ska motsvara: Glaslängderna + 10 mm mellanrum mellan varje glaslängd.

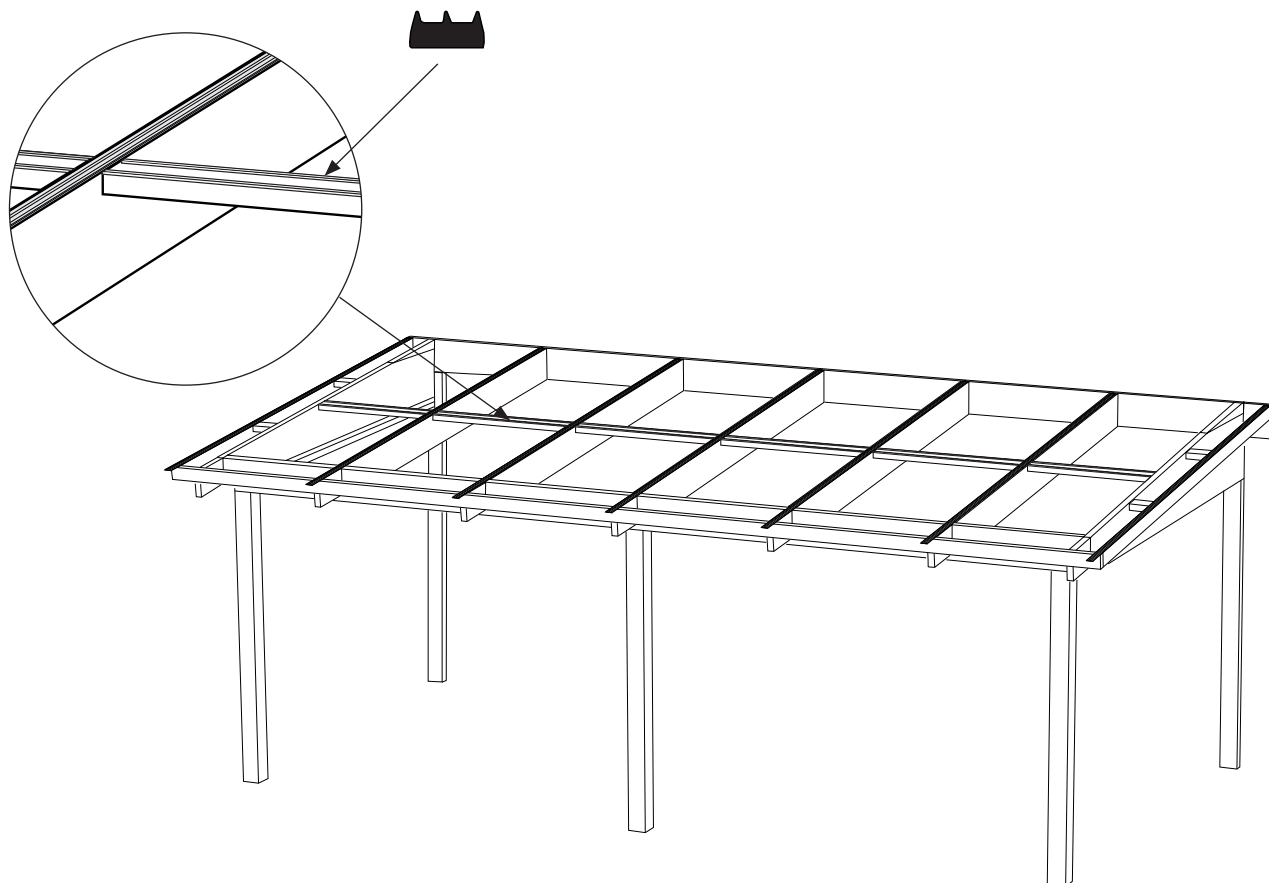


- 4** Borra ett hål endast undre profil i båda ytterkanter (ca 50 mm in från ändkant) Skruva i en skruv 4,8x19 i ovankant och en skruv i nederkant på skarvprofilen för att fixera profilen. Kontrollmät måttet mot glasets breddmått, är du osäker kapa t.ex. en passbit i glaset bredd och prova så att måttet stämmer hela vägen mellan reglarna, kontrollera även i bakkant och framkant av profilen.

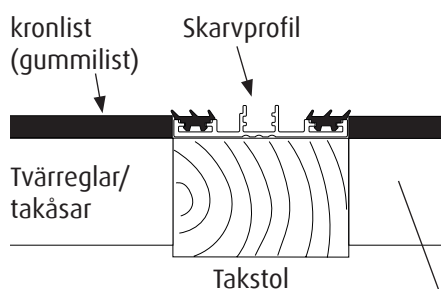
En skruv uppe och en skruv nere på samtliga profiler.



- 5** Kronlisten, den självhäftande gummilisten ska placeras på tvärreglarna/takåsarna mellan skarvprofilerna. Två stycken gummilister på varje tvärregel, glaset ska vila på dessa lister.

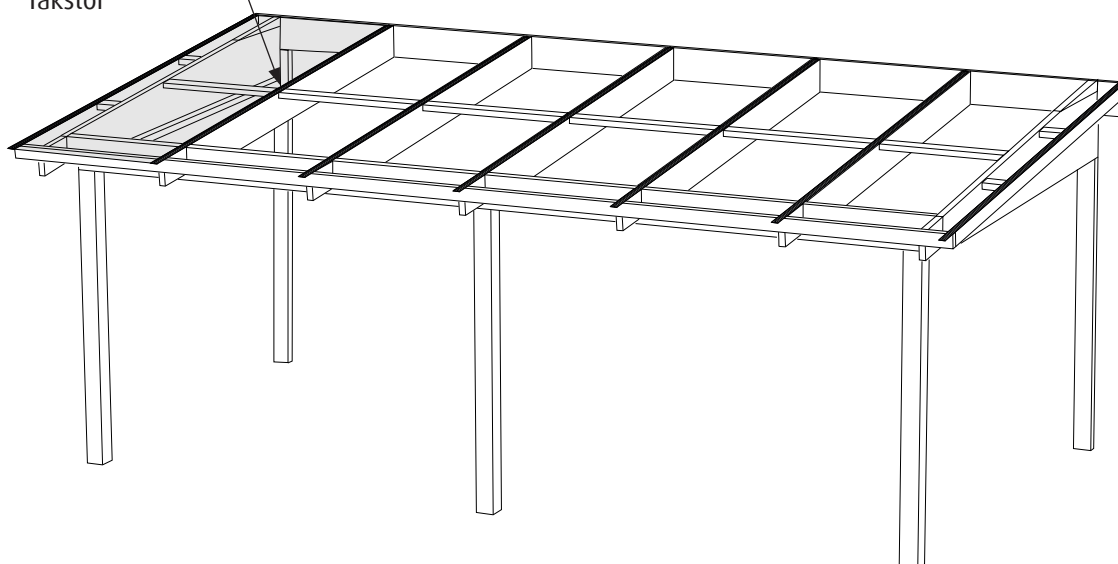
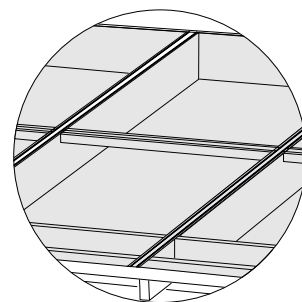


- 6** När skruvarna är iskruvade på samtliga skarvprofiler, kontrollmät så att glasets breddmått passar i profilerna hela vägen. Börja placera ut glas på första sektionen,

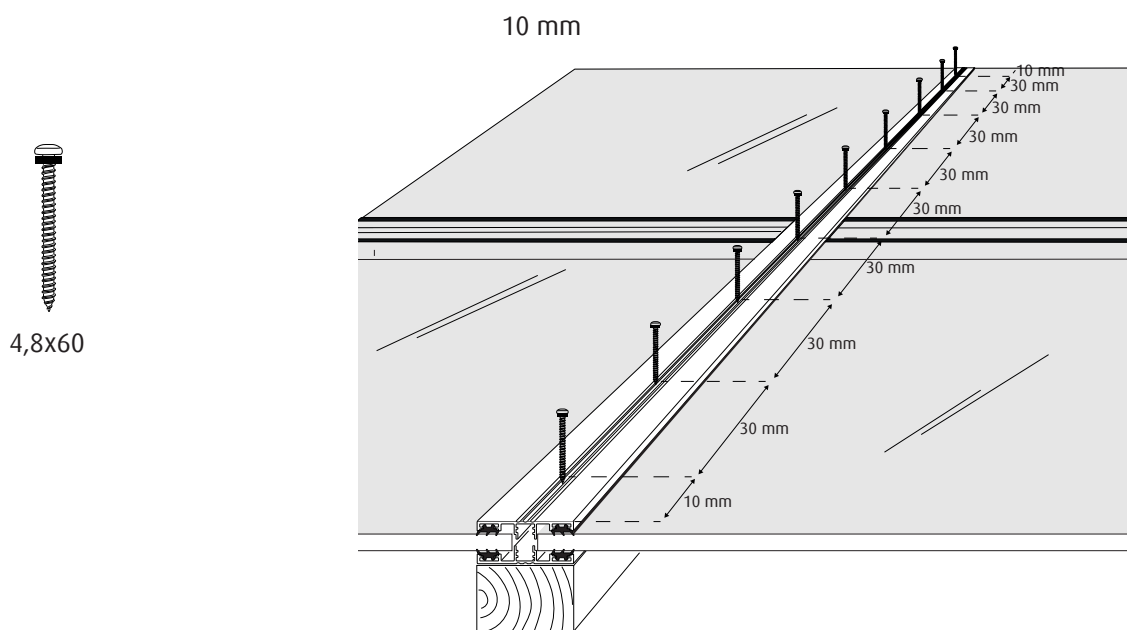


På Tvärreglar/takåsar ska en kronlist (gummilist) vara monterad som glasskivorna ska vila på.

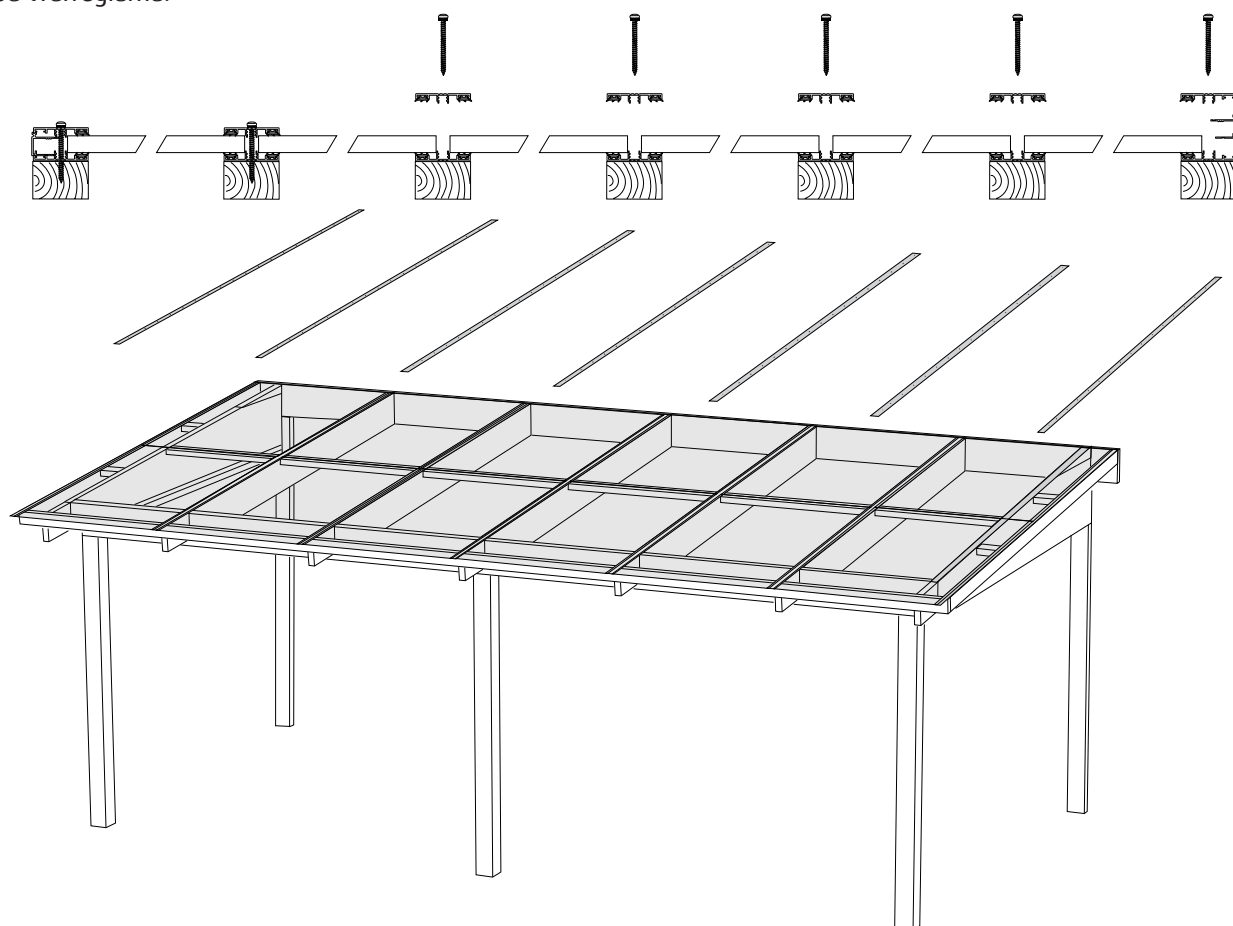
Gå ej på taket, använd alltid avbärare i form av långa brädor eller liknande som vilar på aluminiumprofilerna och fördelar din tyngd. Ta bort eventuell skyddsplast vid profilerna om den är kvar.



7 Montera övre skarvprofilen, det är viktigt att respektive profil hamnar parvis som de var uppmärkta i monteringsruta nummer 1. Passa ihop A-A, B-B, C-C, D-D, osv precis som de var borrade parvis. Skruvar man en list åt gången kan man med en stege inifrån konstruktionen komma åt att skruva genom att sträcka sig över glasskivan. Gå ej på taket använd alltid avbärare i form av långa brädor eller liknande som fördelar din tyngd.

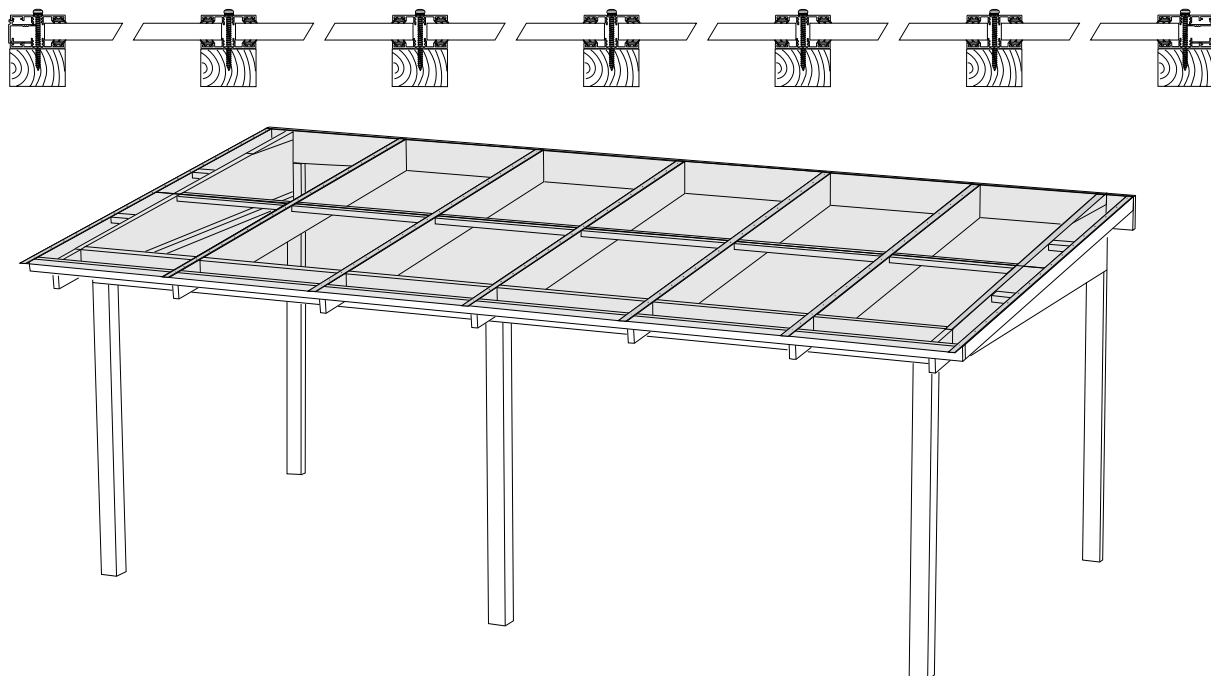


8 Forsätt skruva i skruvar på samtliga övre skarvprofiler, kontrollera så att gummilister sitter i aluminiumprofilen och på tvärreglarna.

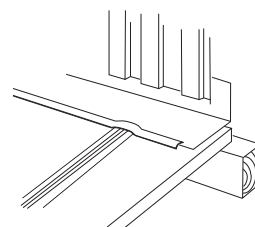
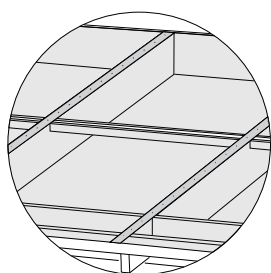


9 Översikt över profilerna och glasen monterade.

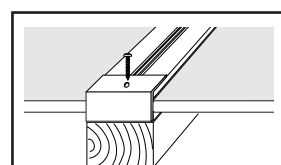
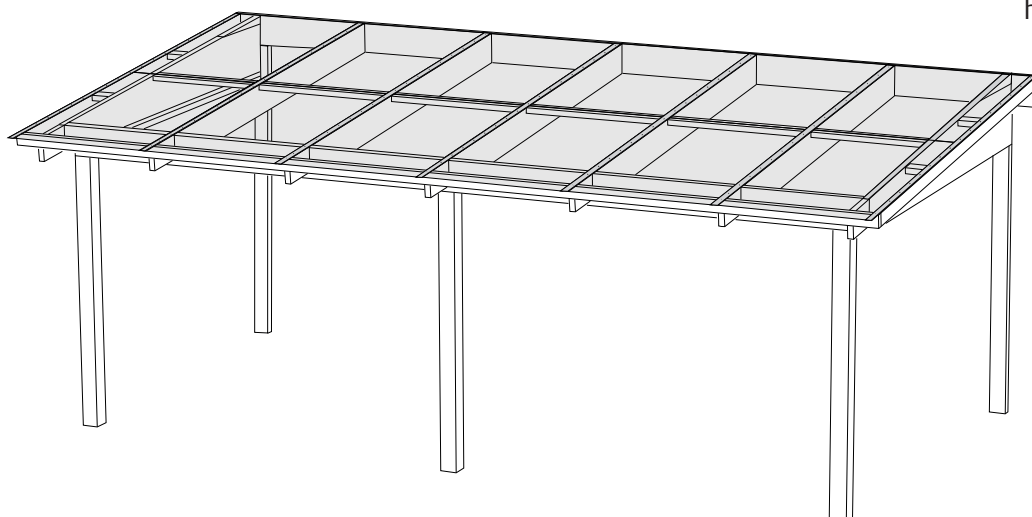
Gå ej på taket, använd alltid avbärare i form av långa brädor eller liknande som vilar på aluminiumprofilerna och fördelar din tyngd.



10 Avsluta med tätning mot vägg och ändlock.



Vid anslutning mot vägg används plåtbeslag. Tät skarven med alubutylband hela takbredden.



Avsluta med att förborra och montera ändlock på alla skarvprofiler.

