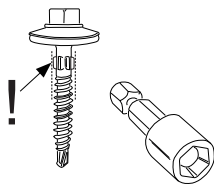


Diamond

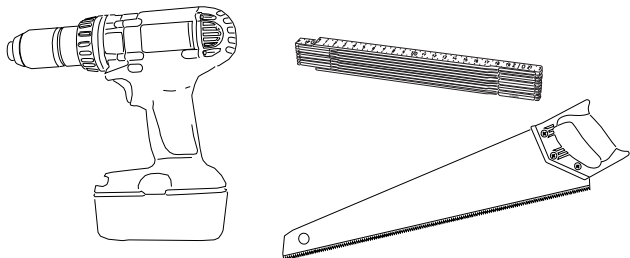
Självborrande skruv 4,8x35mm.

Om andra skruvar än självborrande används, ska hålet i skivan förborras med ett \varnothing 2mm större hål än skruvtjockleken.

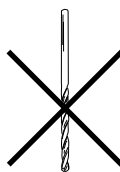
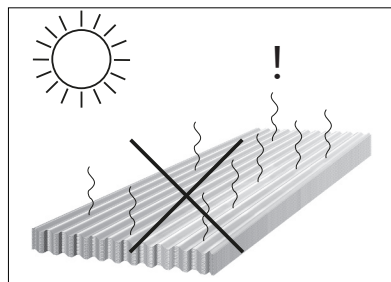
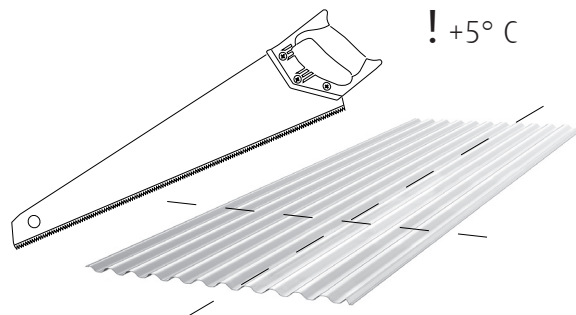


Self-drilling screw 4,8x35mm.

If screws other than self-drilling are used, the hole in the board must be pre-drilled with a hole \varnothing 2 mm larger than the screw dimension.

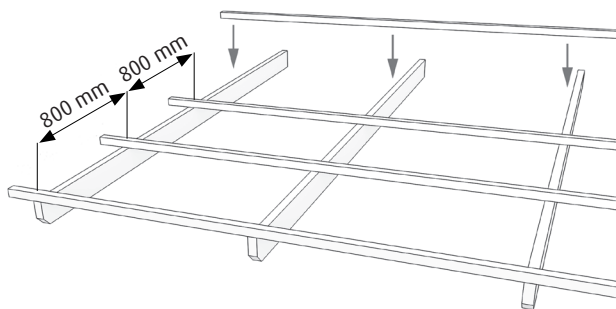


Extra Tillbehör / accessories



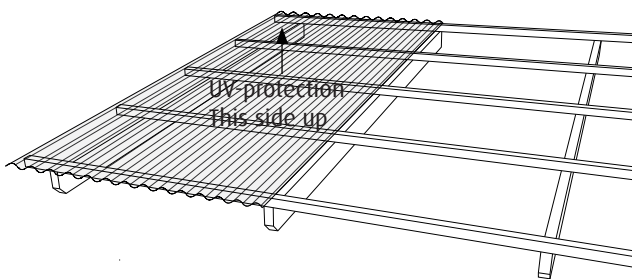
1.

Max 800 mm.



ca 5-6°, 10 cm/M

2.



3.

