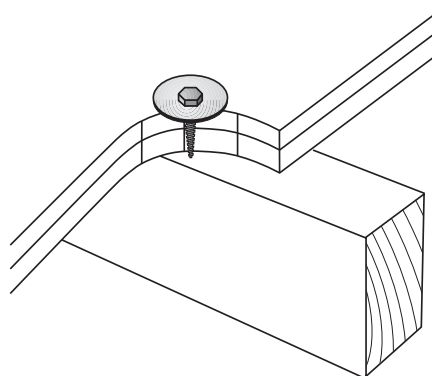


## Vindförankring av långa Halle Isolux-skivor

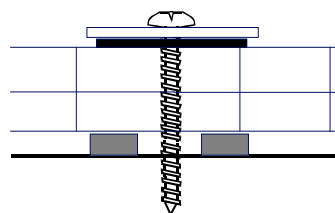
Då man har långa skivor, 4,5 meter och längre, kommer Halle Isolux-skivorna blåsiga dagar att utsättas för vindlaster som suger mitten av plattorna uppåt.

Risken finns då att skivorna blåser bort. (Vid snölast tas lasten genom att skivorna böjs nedåt och stöds på tvärreglarna). Lyft-rörelsen kan på sikt också göra att tätningarna i sidorna försämrats.



Halle Isolux-skivorna bör förankras på halva längden med skruv och stor bricka som sätts mitt på skivan ned i underliggande regel.

Förborra skruvhålet, placera underlägg av tunn kanalplast mellan regel och Halle Isolux-skiva, sätt en klick silikon i och runt skruvhålet, placera stora brickan och dra fast med skruven.



Vid skivor längre än 6 meter kan det vara på 2 mittreglar som brickorna fästs.

# HALLE

Halle Plast AB

Kundtjänst 0430-12280

E-post [sales@halle.se](mailto:sales@halle.se)

[www.halle.se](http://www.halle.se)