

HALLE TAKPLASTUTSTÄLLNING

Väggmonterad konsol för butiksexponering

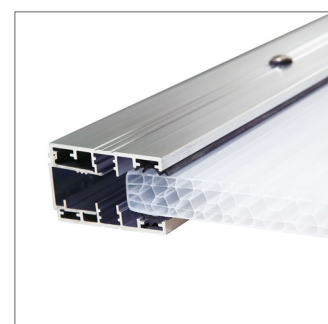
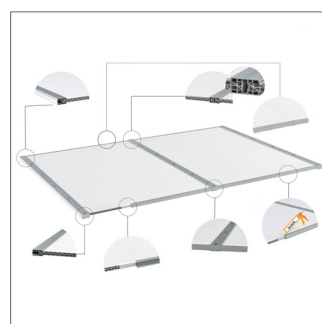
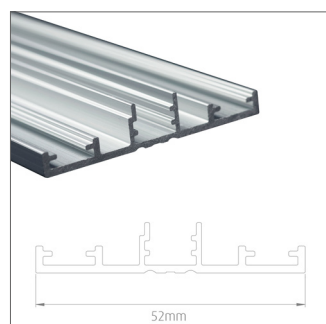
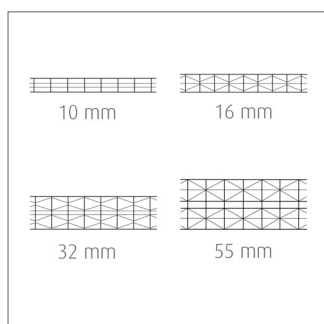
HALLE



Komplettera med Glastak och PC-tak genom att placera fler lutande hyllor!
Butiksutställningen är det optimala sättet att visa ett takplastsortiment på en väldigt liten väggyta.
Låt kunden se och känna på produkterna i lugn och ro i er butik innan de beställer sitt nya plastak.



Takplastkassetterna kompletteras med Elfa bärlist, hängskena, och lutande hylla (medföljer ej)



HALLE UTERUMSUTSTÄLLNING

Beställ din takplastutställning här:

HALLE

Beställ din takplastutställning här:

Vid intresse kontakta Halle System AB

Butik: _____

Kontaktperson: _____

Tel: _____

Jag vill gärna bli kontaktad av Halle:

E-post: _____

Adress: _____



Maila din beställning till kundtjanst@halle.se

Halle System är en ledande tillverkare av system i glas och aluminium med egen tillverkning i Laholm.

I sortimentet hittar man även kanalplast och takskivor som Halleplattan, en svenskproducerad kvalitetsprodukt där tillverkningen sedan 1960-talet sker i Laholm med fokus på den höga kvalitén.

I vår breda produktportfölj har vi även uterum som byggsatser i färdiga mått samt möjlighet att specialbygga uterum i alla dess utföranden.

Halle System är en producent av aluminiumsystem från SAPA Selection.
I sortimentet finns alla tänkbara produkter för villor och kommersiella fastigheter.
Vikpartier, skjutpartier, fasta partier, dörrar, fönster & entrédörrar.

Att kunna sätta stämpeln Made in Sweden på våra produkter är något vi känner en stor glädje och stolthet över.

• Uterum • Vinterträdgård • Uterumspartier • Fasadsystem • Vikpartier • Kanalplasttak • Ljusinsläpp • Tak & Vägplast •

HALLE

Halle System AB
Profilgatan 1 • 312 34 Laholm
Vxl: 0430 122 80
kundtjanst@halle.se
www.halle.se