

Halle Solid / Solid Plus
Fast parti - Hörn - 1 delat fast - 1 fast lucka på 1 spår
Kundens godkännande innan produktionsstart

1-d hörn

HALLE

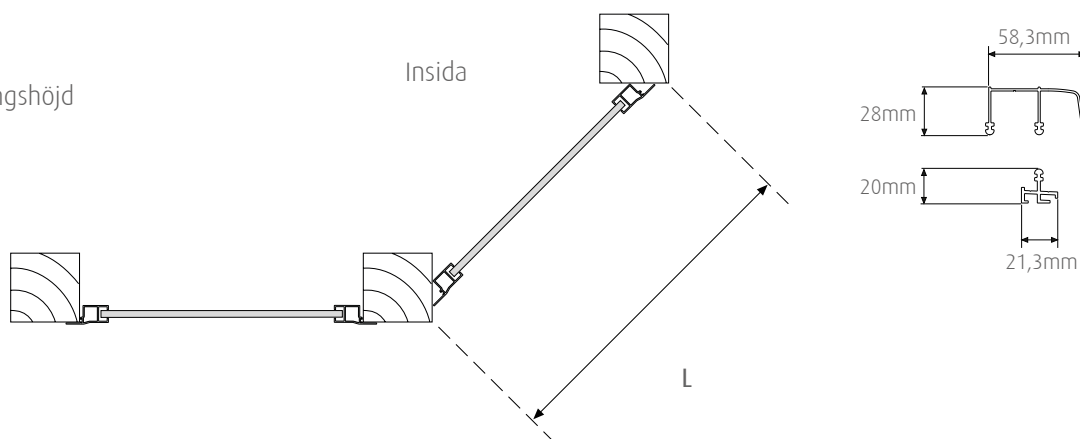
Återförsäljare:

Märke:

Referens:

Ordernr:

OBS!
Max. totalyta:
Öppningsbredd x Öppningshöjd
2,2 m²



Beställningsmått:

L = Mått Pelarhörn - Pelarhörn: mm (max 1200 mm) Öppningshöjd: mm (max 2200 mm)

Välj modell:

Halle Solid
2-glas D4-9
Dubbla 4mm glas med 9mm luft
U-värde 2,9



Halle Solid Plus
2-glas D4-9 Energi Argon
Dubbla 4mm glas med 9mm argon
U-värde 1,6



Välj glas:

Standardglas - Klarglas
Partiet levereras alltid med Standardglas om inget annat alternativ anges.

Tonat glas (gråtonat)
Art.Nr. WTTGT

Solskyddsglas Suncool 70/40
Art.Nr. WGTSC

Välj profilmått:

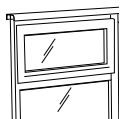
Vit RAL 9010 - Standardfärg
In- & utsida

ALU-NATUR Anodiserad
In- & utsida

Färg RAL-Kulör:
Standard glans 30 In- & utsida

Notering:

Tillval:



Våringslucka endast Vit och RAL-Kulör

Våringsluckan är överkantshängd och öppnas utåt.

För att undvika fel och missförstånd ber vi dig att läsa igenom och godkänna de specifikationer som utgör underlag vid tillverkningen av det parti du beställt. Efter godkännande sätts produktionsprocessen igång och senare ändringar kan medföra kostnader som påförs köparen.

Datum:

Godkännes:

Namnförtydligande:

Blanketten lämnas till din återförsäljare för vidare befodran till: kundtjanst@halle.se