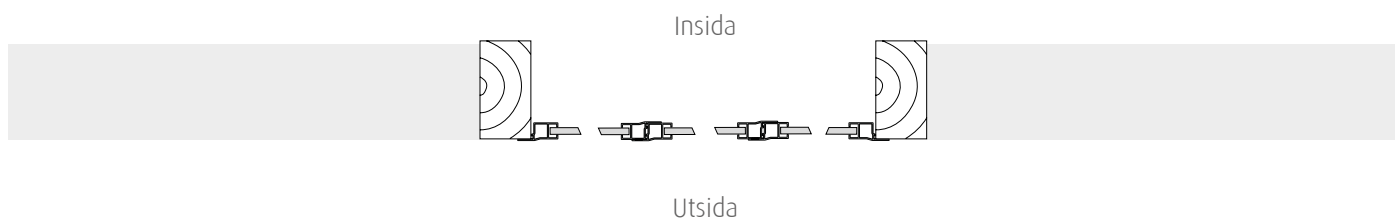


Återförsäljare:

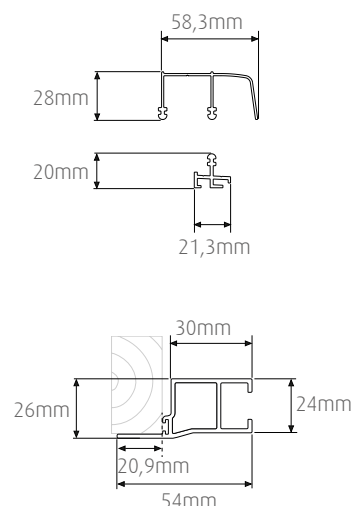
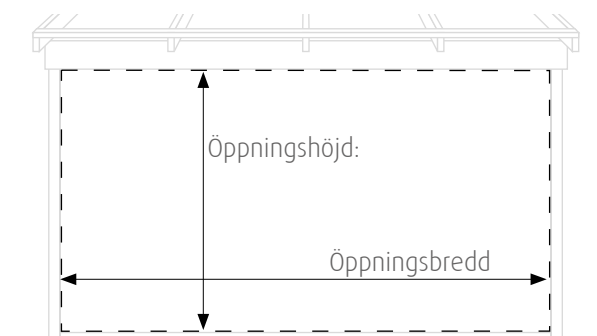
Märke:

Referens:

Ordernr:



OBS!
Max. totalyta:
Öppningsbredd x Öppningshöjd
6,6 m²



Beställningsmått:

Öppningsbredd: mm (max 3600 mm)

Öppningshöjd: mm (max 2200 mm)

Välj modell:

Halle Solid
2-glas D4-9
Dubbla 4mm glas med 9mm luft
U-värde 2,9



Halle Solid Plus
2-glas D4-9 Energi Argon
Dubbla 4mm glas med 9mm argon
U-värde 1,6



Välj glas:

Standardglas - Klarglas
Partiet levereras alltid med Standardglas
om inget annat alternativ anges.

Tonat glas (gråtonat)
Art.Nr. WTTGT

Solskyddsglas Suncool 70/40
Art.Nr. WGTSC

Välj profilmfärg:

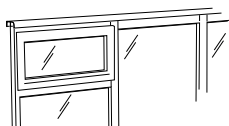
Vit RAL 9010 - Standardfärg
In- & utsida

ALU-NATUR Anodiserad
In- & utsida

Färg RAL-Kulör:
Standard glans 30 In- & utsida

Notering:

Tillval:



Vädringslucka endast Vit och RAL-Kulör
Vädringslucka på 2-, 3- och 4-delad är placerad till vänster utifrån
Vädringsluckan är överkantshängd och öppnas utåt.

För att undvika fel och missförstånd ber vi dig att läsa igenom och godkänna de specifikationer som utgör underlag vid tillverkningen av det parti du beställt. Efter godkännande sätts produktionsprocessen igång och senare ändringar kan medföra kostnader som påförs köparen.

Datum:

Godkännes:

Namnförtydligande: