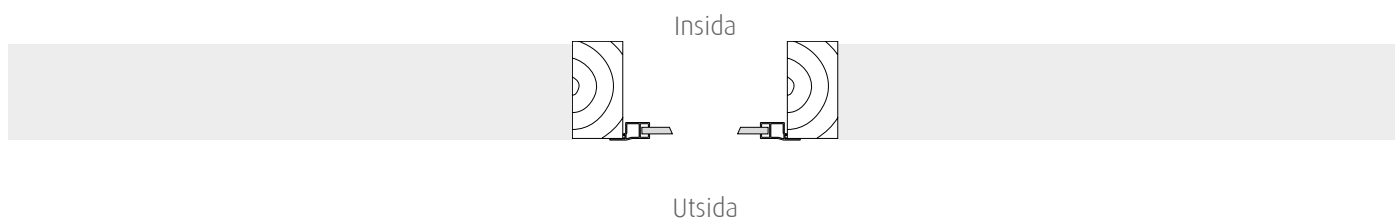


Återförsäljare: .....

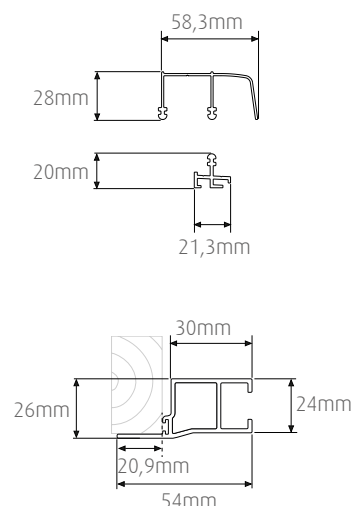
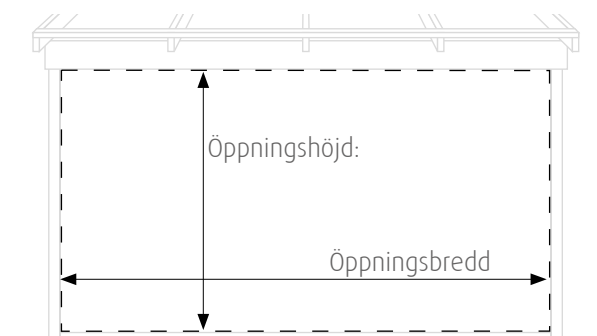
Märke: .....

Referens: .....

Ordernr: .....



OBS!  
Max. totalyta:  
Öppningsbredd x Öppningshöjd  
2,2 m<sup>2</sup>



Beställningsmått:

Öppningsbredd: ..... mm (max 1200 mm)

Öppningshöjd: ..... mm (max 2200 mm)

Välj modell:

Halle Solid  
2-glas D4-9  
Dubbla 4mm glas med 9mm luft  
U-värde 2,9



Halle Solid Plus  
2-glas D4-9 Energi Argon  
Dubbla 4mm glas med 9mm argon  
U-värde 1,6



Välj glas:

Standardglas - Klarglas  
Partiet levereras alltid med Standardglas  
om inget annat alternativ anges.

Tonat glas (gråtonat)  
Art.Nr. WTTGT

Solskyddsglas Suncool 70/40  
Art.Nr. WGTSC

Välj profolfärg:

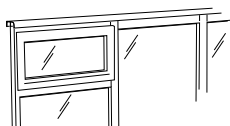
Vit RAL 9010 - Standardfärg  
In- & utsida

ALU-NATUR Anodiserad  
In- & utsida

Färg RAL-Kulör: .....  
Standard glans 30 In- & utsida

Notering: .....

Tillval:



Våringslucka endast Vit och RAL-Kulör  
Våringslucka på 2-, 3- och 4-delad är placerad till vänster utifrån  
Våringsluckan är överkantshängd och öppnas utåt.

För att undvika fel och missförstånd ber vi dig att  
läsa igenom och godkänna de specifikationer som  
utgör underlag vid tillverkningen av det parti du  
beställt. Efter godkännande sätts produktions-  
processen igång och senare ändringar kan medföra  
kostnader som påförs köparen.

Datum: .....

Godkännes: .....

Namnförtydligande: .....