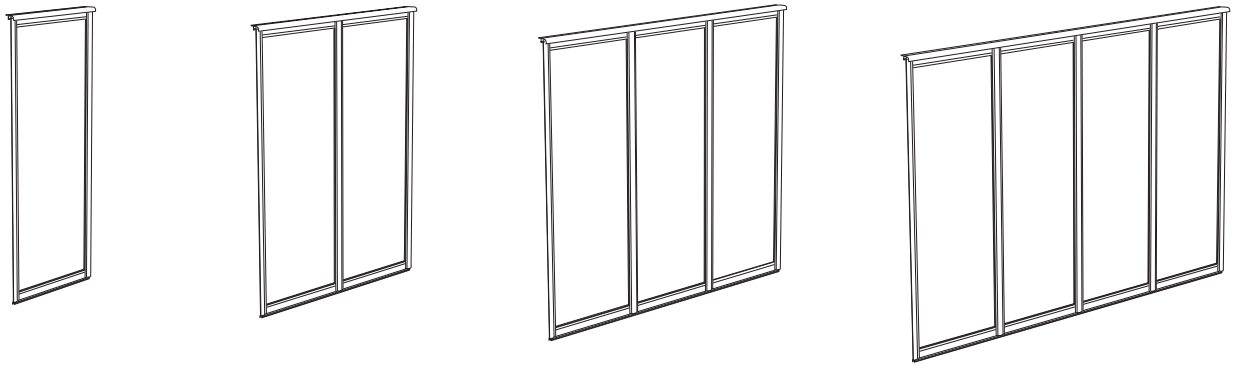
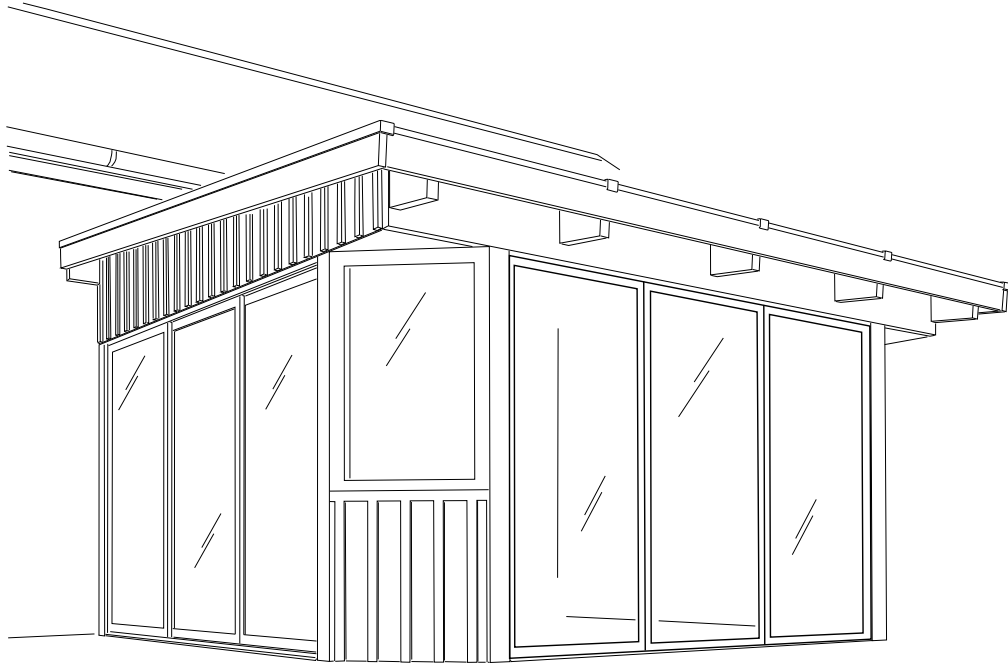


HALLE



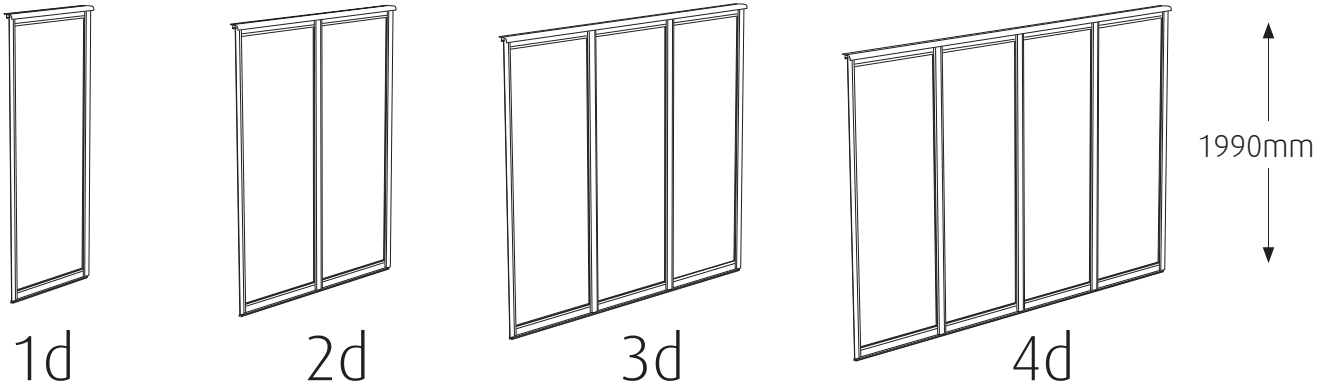
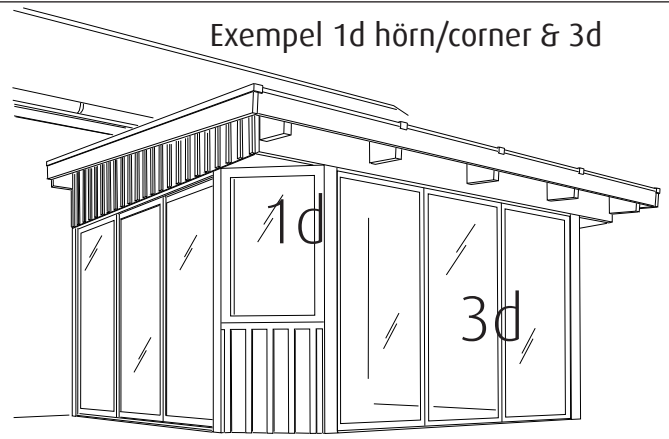
Primolux Primolux Isoler 1d - 2d - 3d - 4d

Fast vägg - Fast væg - Fast vegg - Fixed wall - Kiinteä seinä

Primolux Primolux isoler

1d - 2d - 3d - 4d

Exempel 1d hörn/corner & 3d



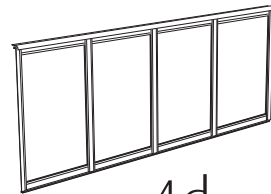
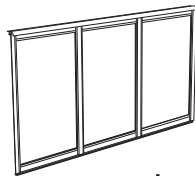
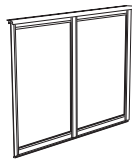
1d

2d

3d

4d

1990mm



1d

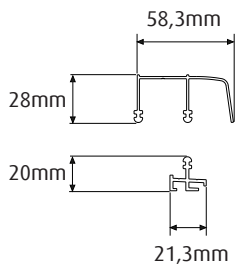
2d

3d

4d

1190mm

Räls övre/undre - Skinner øverste/nedre - Skinner øvre/nedre - Rails upper/lower - Kiskotylä/ala



1d - Utifrån sett
Seen from the outside of the building



3d - Utifrån sett
Seen from the outside of the building



2d - Utifrån sett
Seen from the outside of the building



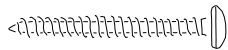
4d - Utifrån sett
Seen from the outside of the building



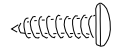
1d hörn - Utifrån sett
Seen from the outside of the building

HALLE

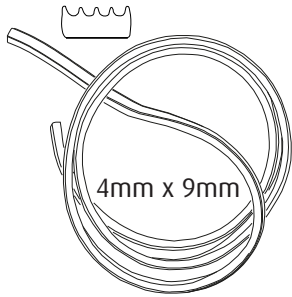
- SE** Läs igenom anvisningen innan du börjar montera.
- DK** Læs instruktionerne, inden du begynder at samle.
- NO** Les instruksjonene før du begynner å montere.
- GB** Read the instructions before you start assembly.
- FI** Lue ohjeet ennen kokoamista.



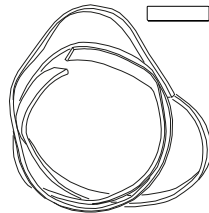
4,2x45mm



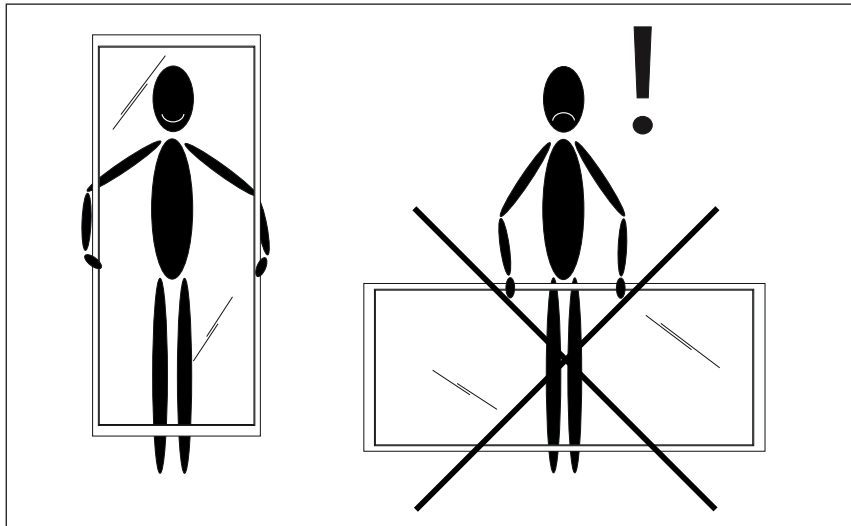
4,2x16mm



4mm x 9mm



2mm x 8mm



Kontrollera leverans. Antal kolli och delar. Kontrollera så det inte blivit transportskador. Monterad artikel ersätts ej i efterhand.

Tjek levering. Antal pakker og dele. Tjek for transportskader. Monteret artikel udskiftes ikke bagefter.

Sjekk levering. Antall pakker og deler. Sjekk for transportskader. Montert artikkel erstattes ikke etterpå.

Check the delivery. Check the number of packages and parts. Check for transport damage. Parts cannot be replaced after being assembled.

Tarkista toimituksen pakkausten ja osien lukumäärä. Tarkista mahdolliset kuljetusvauriot. Asennettua tuotetta ei voi vaihtaa jälkikäteen.

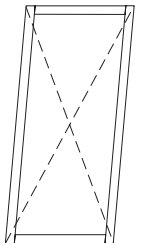
SE Vid transport kan skevhet uppstå. Kryssmät diagonalmättet. Vid justering. Placera en tråkloss mot dörren och knacka försiktigt med en gummiklubba.

DK Under transport kan der opstå skævhed. Krydsmål den diagonale måling. Ved justering. Anbring en træklods mod døren, og bank forsigtigt med en gummihammer.

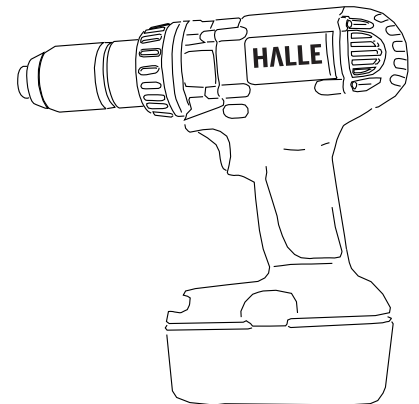
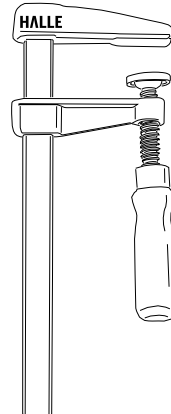
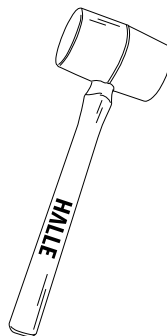
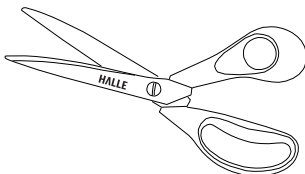
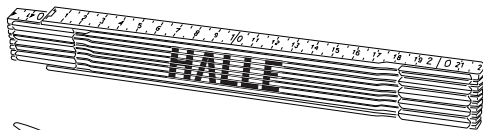
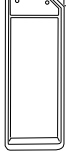
NO Under transport kan det oppstå skjevhet. Tverrmål den diagonale målingen. Ved justering. Plasser en trekloss mot døren og bank forsiktig med en gummiklubbe.

GB During transport, skew can occur. Cross measure the diagonal measurement. To adjust, place a wooden block against the door and tap gently with a rubber mallet.

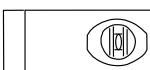
FI Tuote voi taipua kuljetuksen aikana. Mittaa pituus kulmasta kulmaan. Suorista tuote asettamalla puukappale ovea vasten ja napauttamalla sitä kevyesti kumivasaralla.



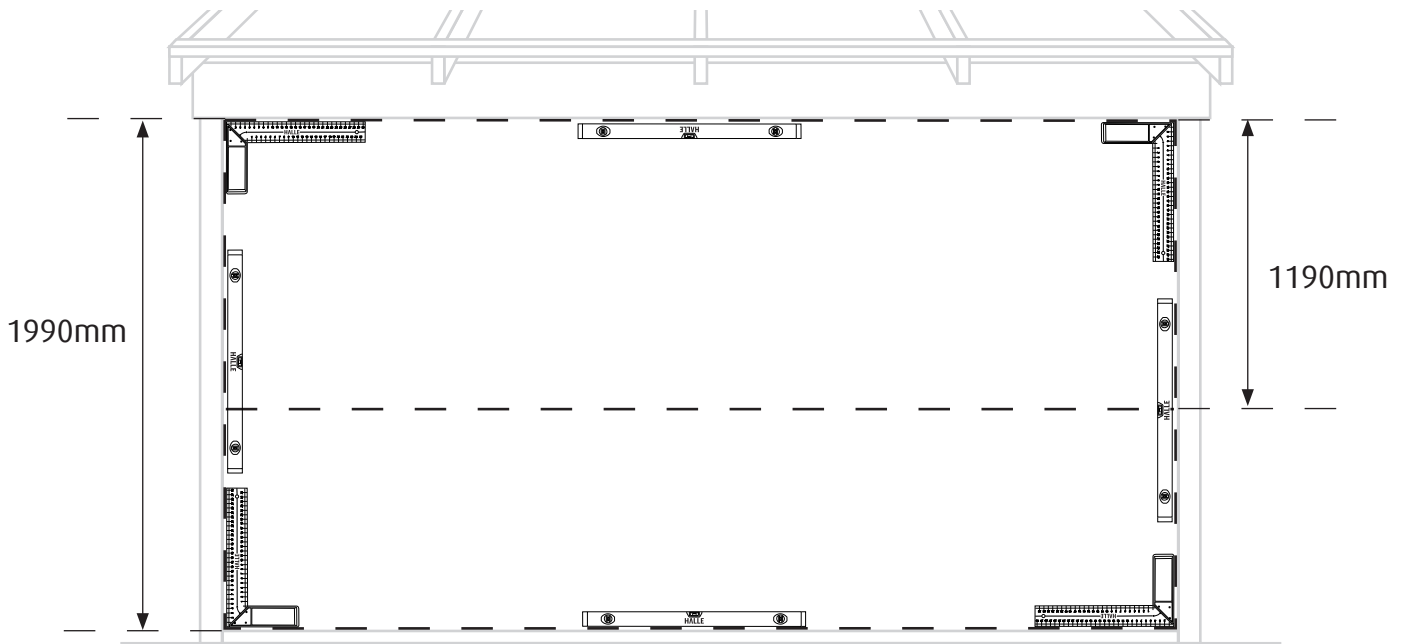
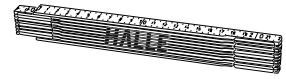
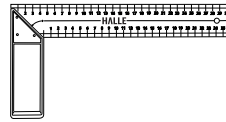
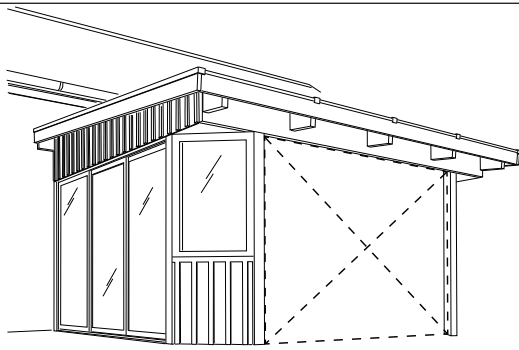
Verktyg som kan behövas / Værktøjer, der kan være nødvendige / Verktøy som kan være nødvendig / Tools that may be needed / Tarvittavat työkalut.



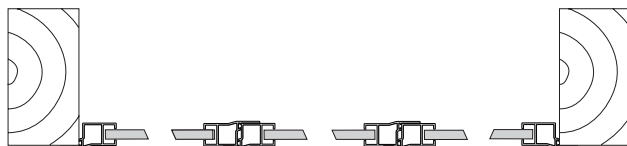
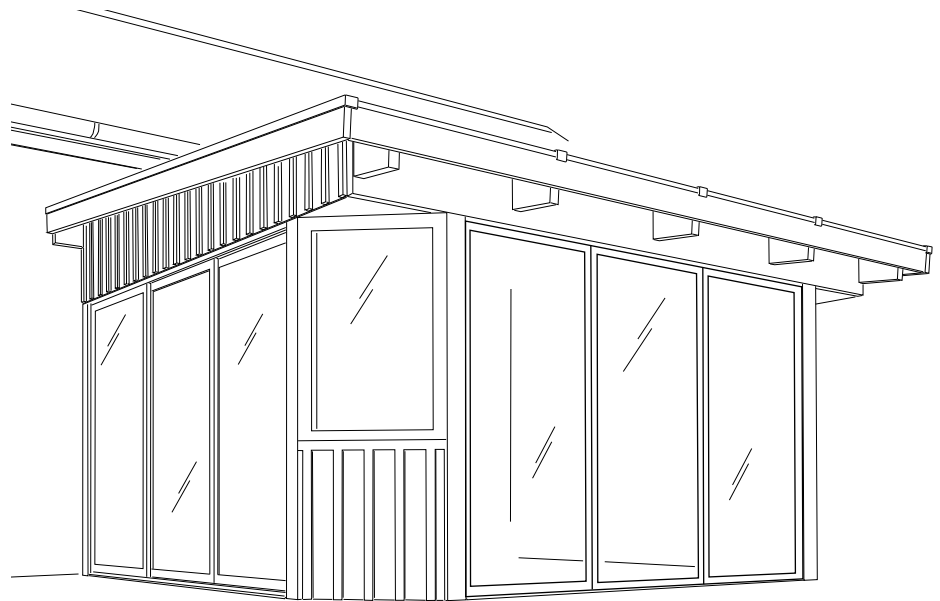
3,5mm, 4,5mm



Torx

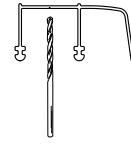
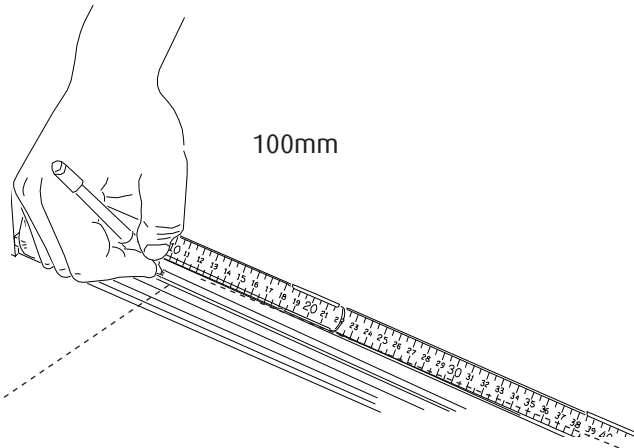


Exempel: 3d

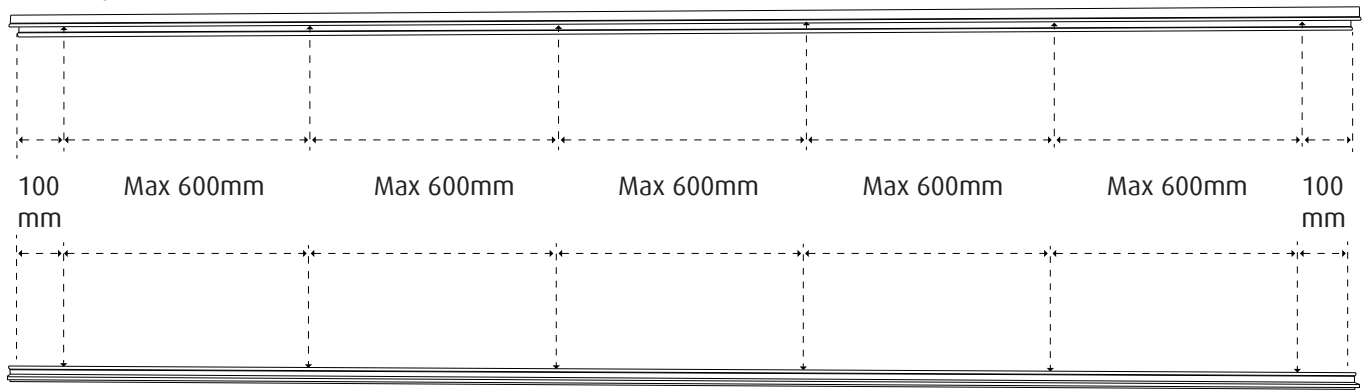


Utsida / Uden for / Utenfor / Outside / Ulkopuolella

1



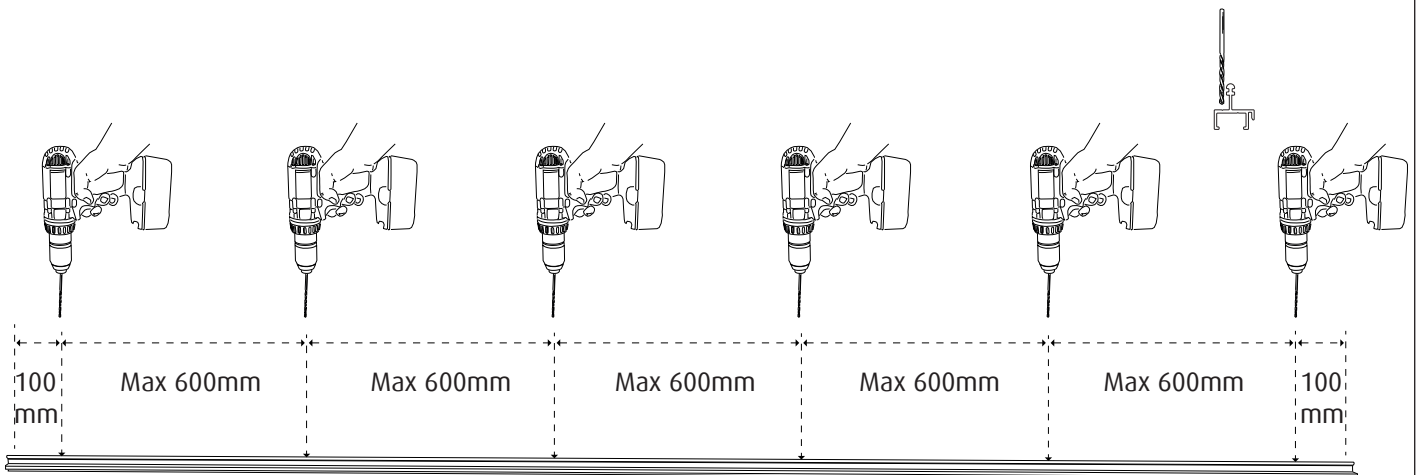
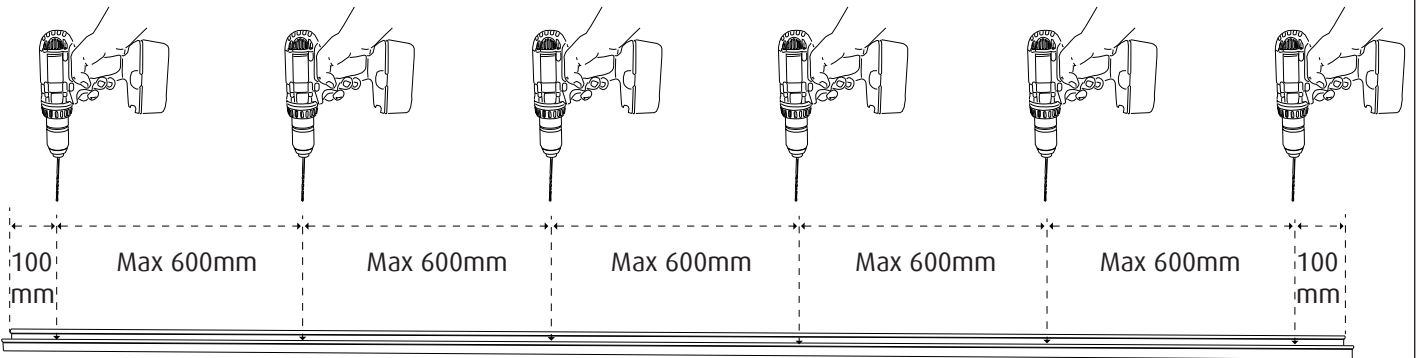
Utsida
Uden for
Utenfor
Outside
Ulkopuolella



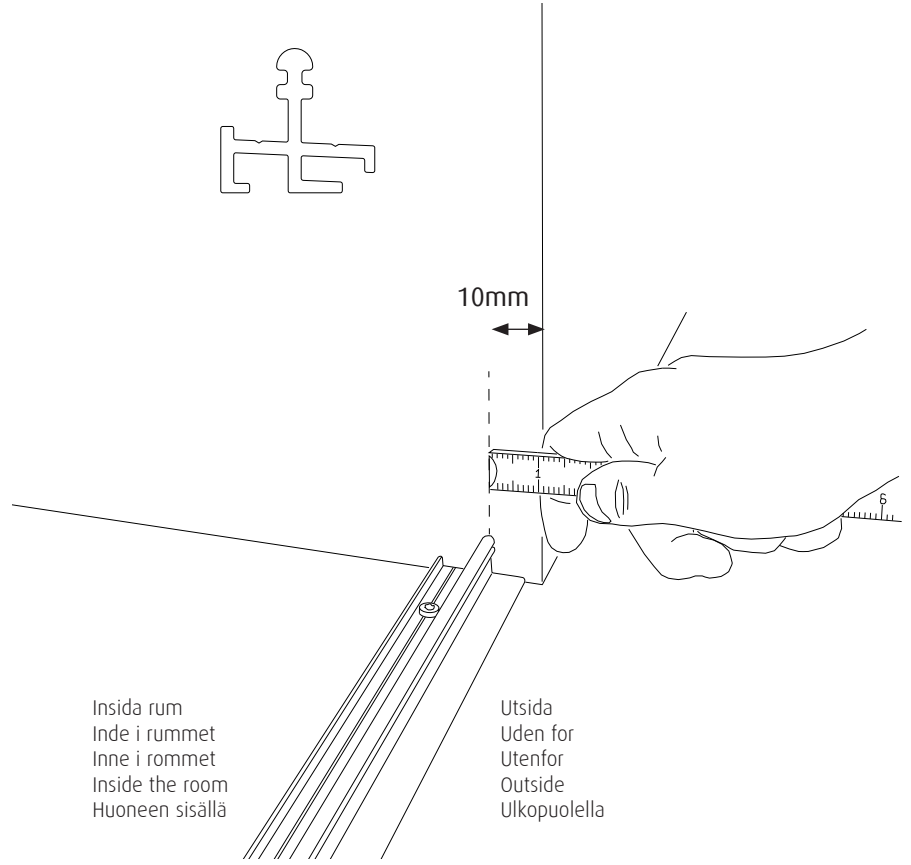
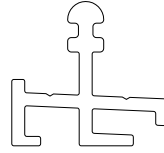
2



4,5mm



3



10mm

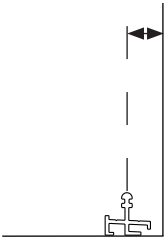
Insida rum
Inde i rummet
Inne i rommet
Inside the room
Huoneen sisällä

Utsida
Uden for
Utenfor
Outside
Ulkopuolella

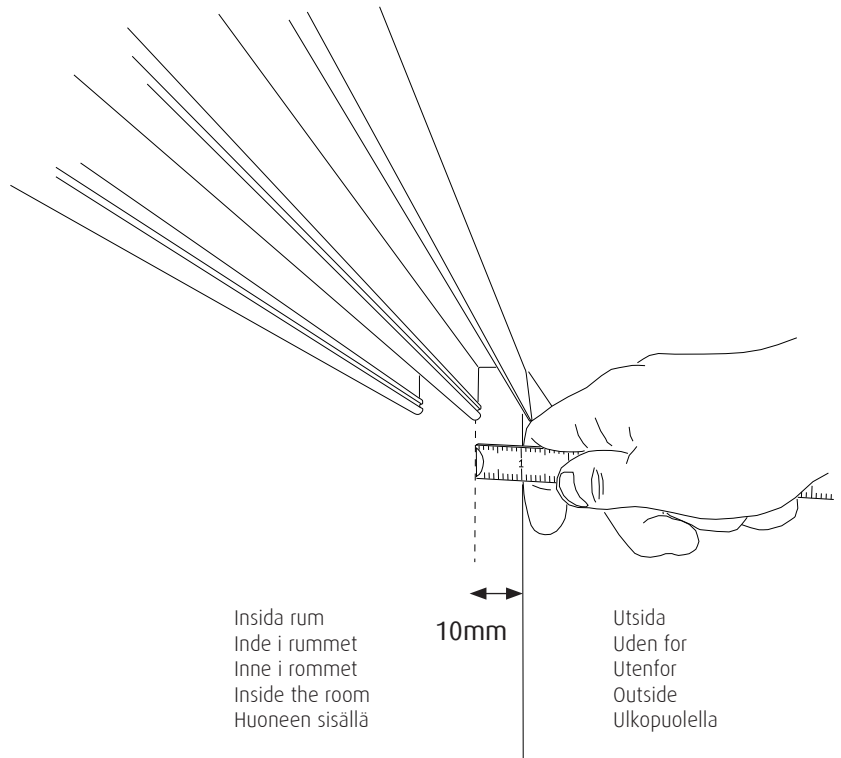
Insida rum
Inde i rummet
Inne i rommet
Inside the room
Huoneen sisällä

Utsida
Uden for
Utenfor
Outside
Ulkopuolella

10mm



4



10mm

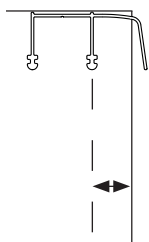
Insida rum
Inde i rummet
Inne i rommet
Inside the room
Huoneen sisällä

Utsida
Uden for
Utenfor
Outside
Ulkopuolella

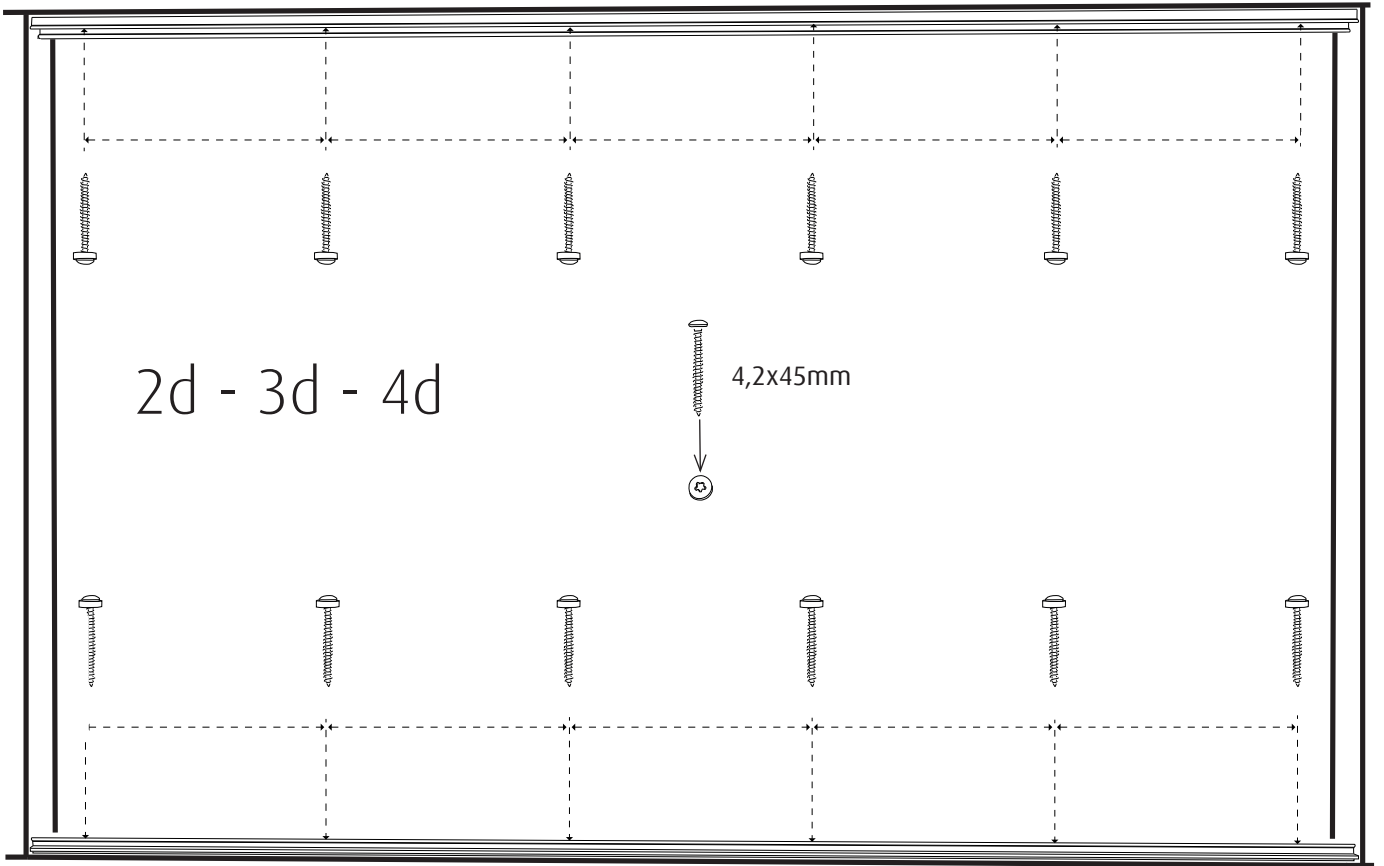
Insida rum
Inde i rummet
Inne i rommet
Inside the room
Huoneen sisällä

Utsida
Uden for
Utenfor
Outside
Ulkopuolella

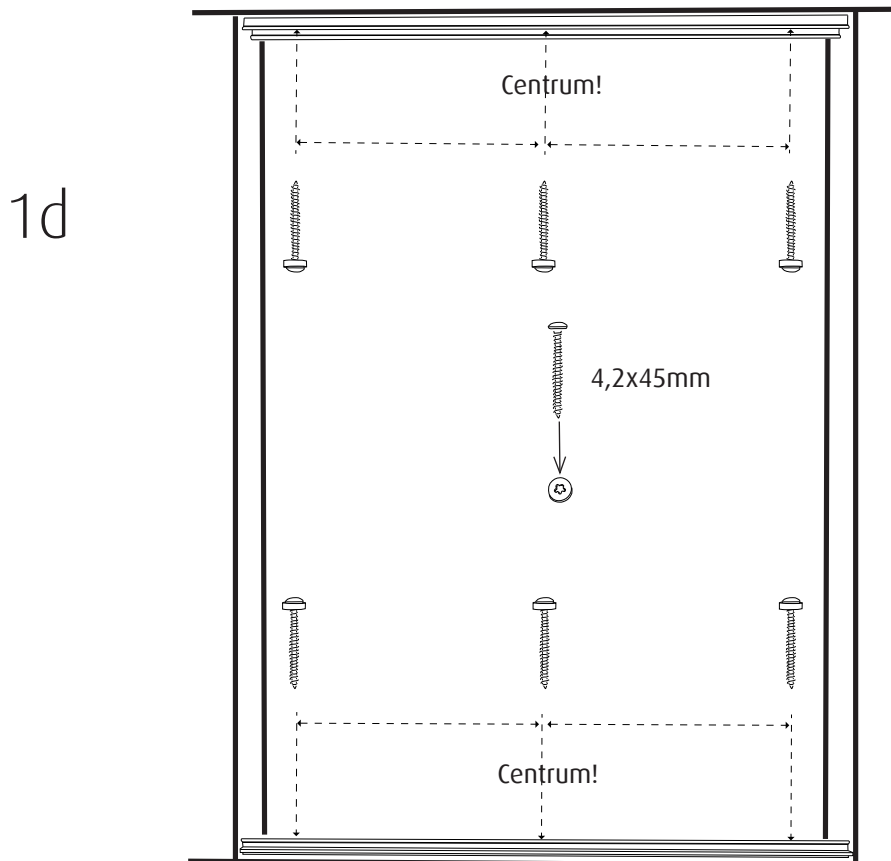
10mm



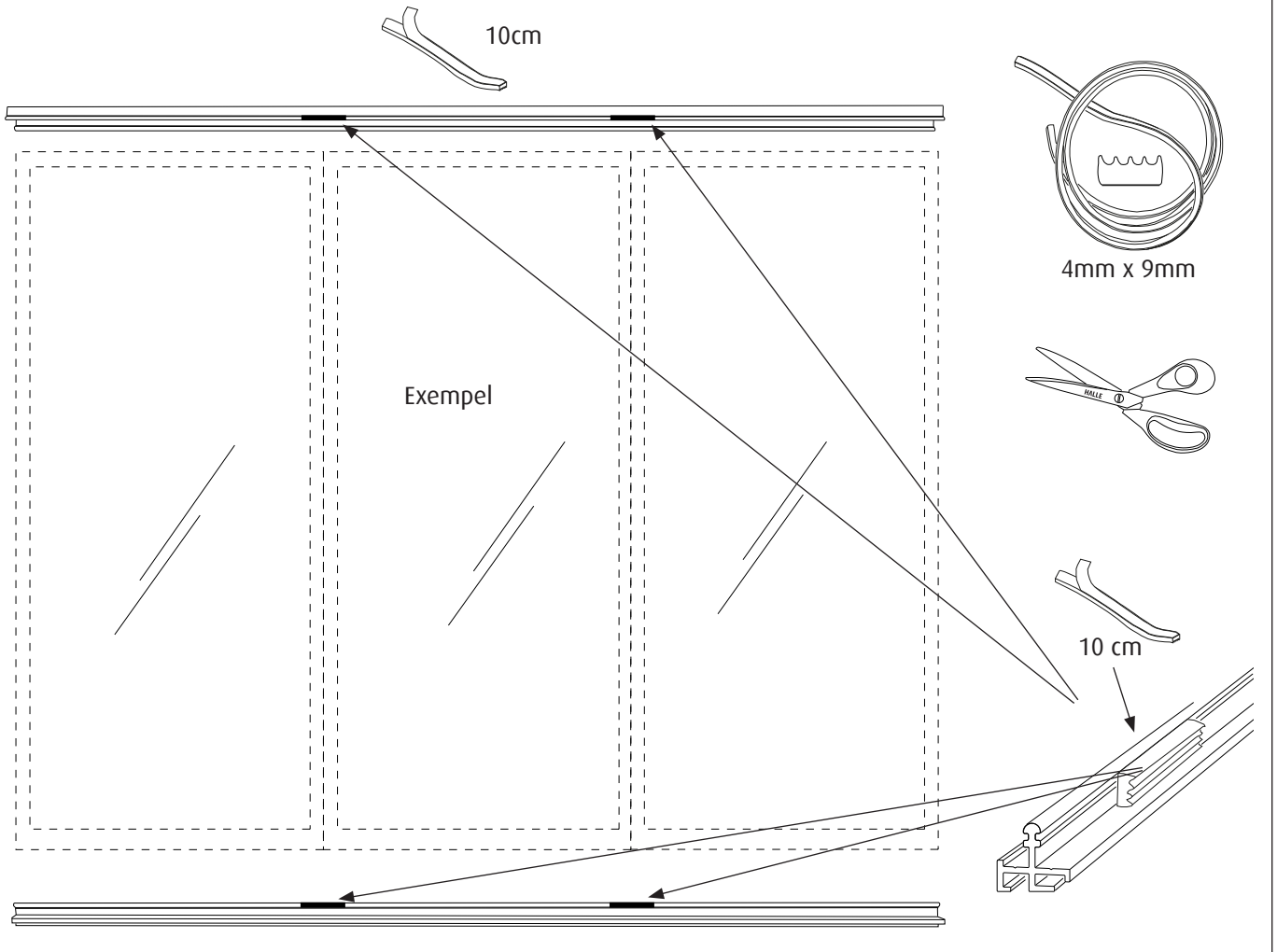
5



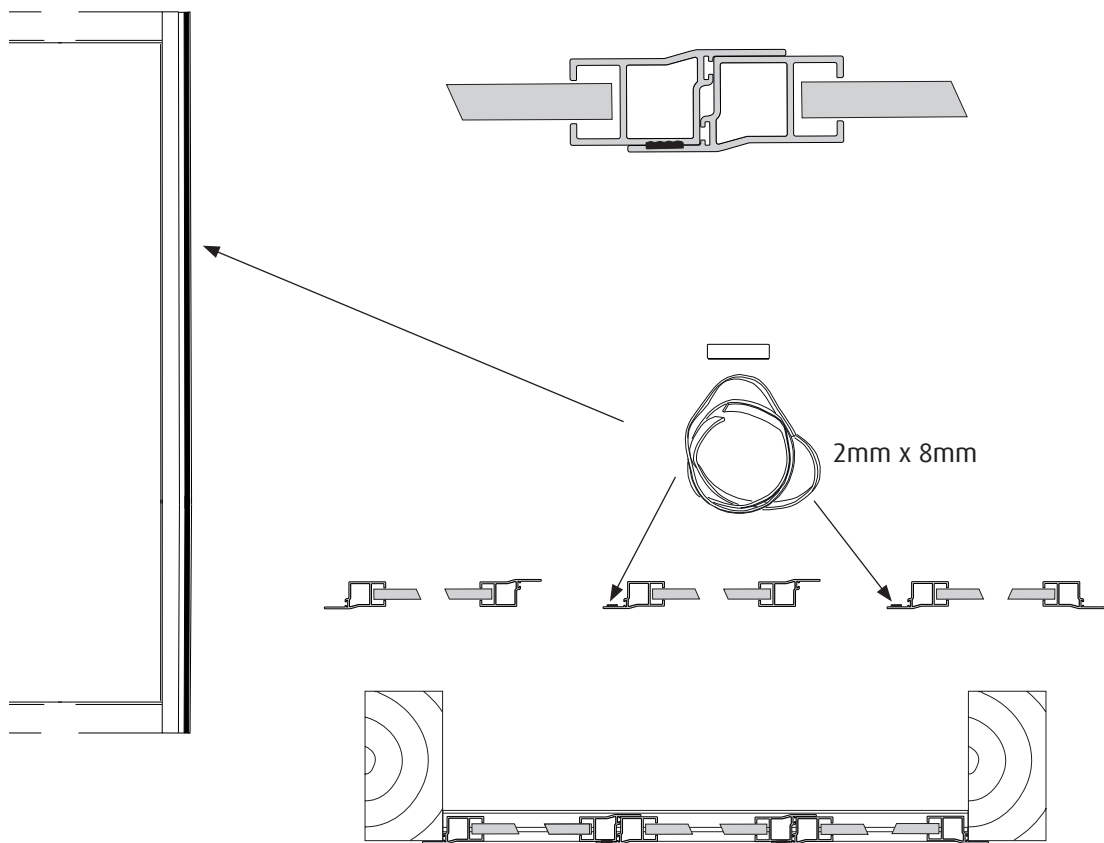
6



7

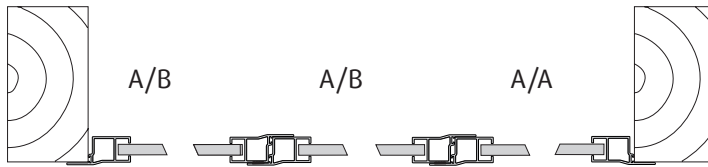
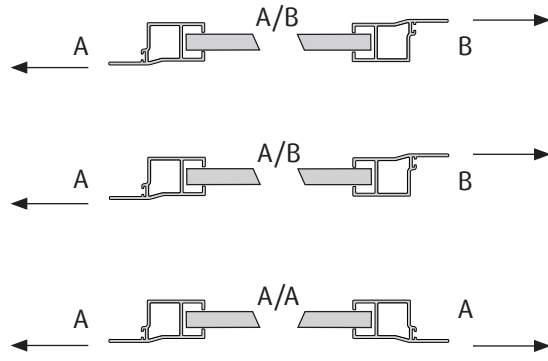


8



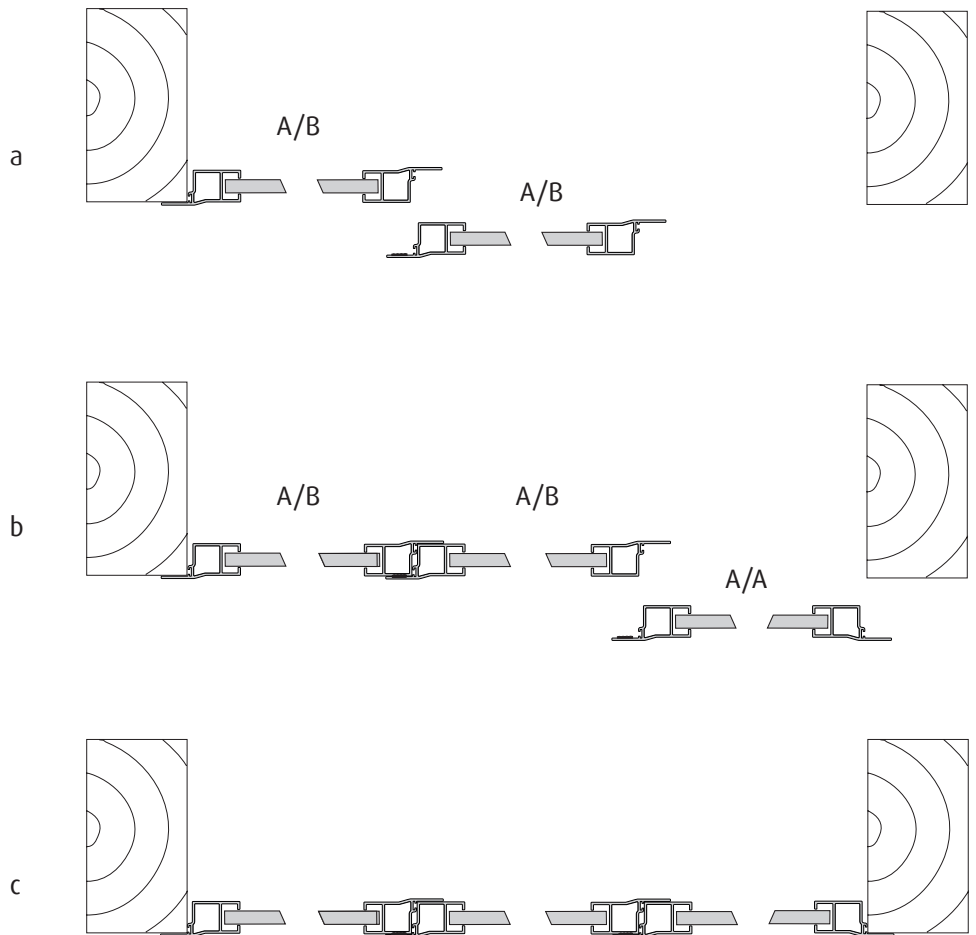
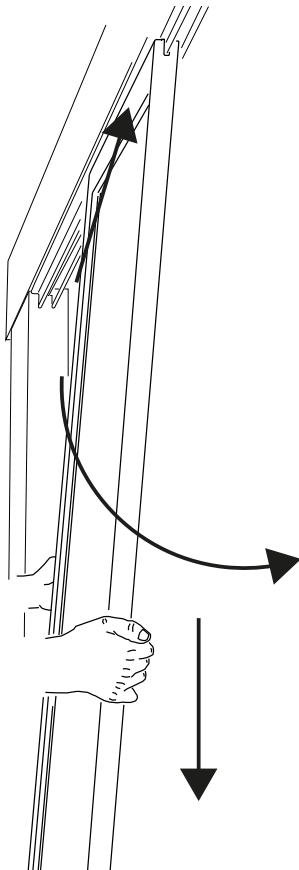
9

Exempel 3d = 2 x A/B + 1 x A/A



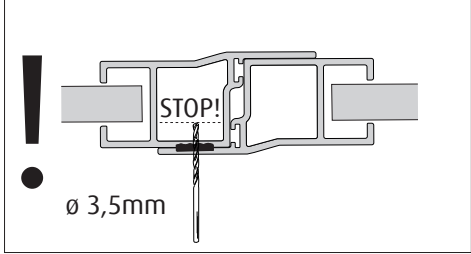
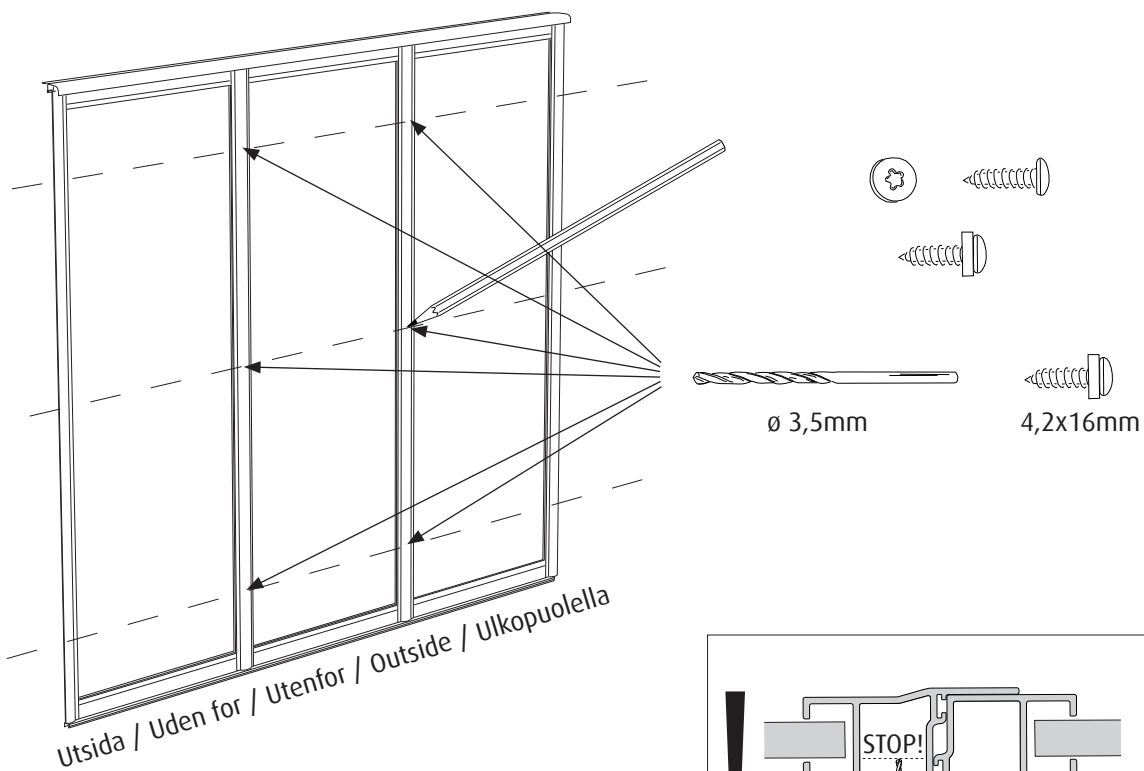
Utsida / Uden for / Utenfor / Outside / Ulkopuolella

10

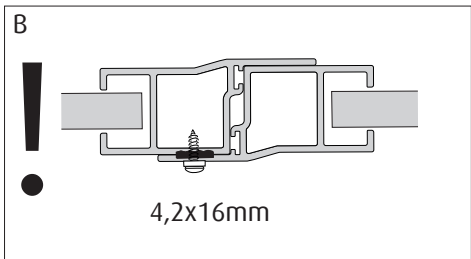
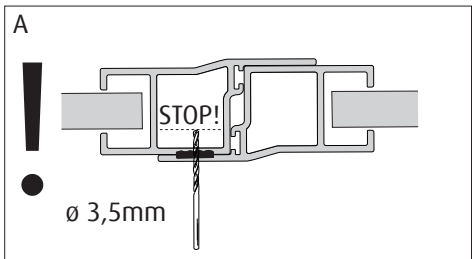
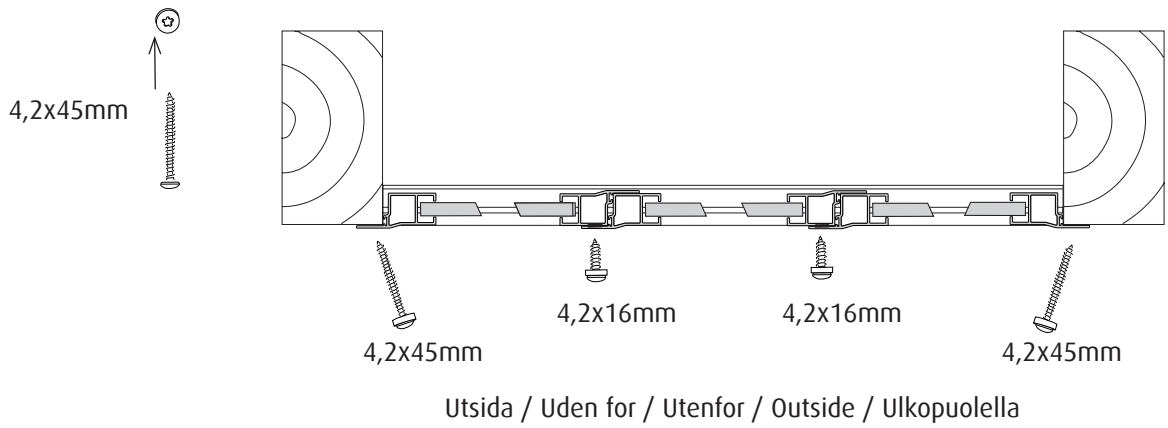


Utsida / Uden for / Utenfor / Outside / Ulkopuolella

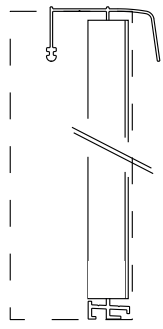
11



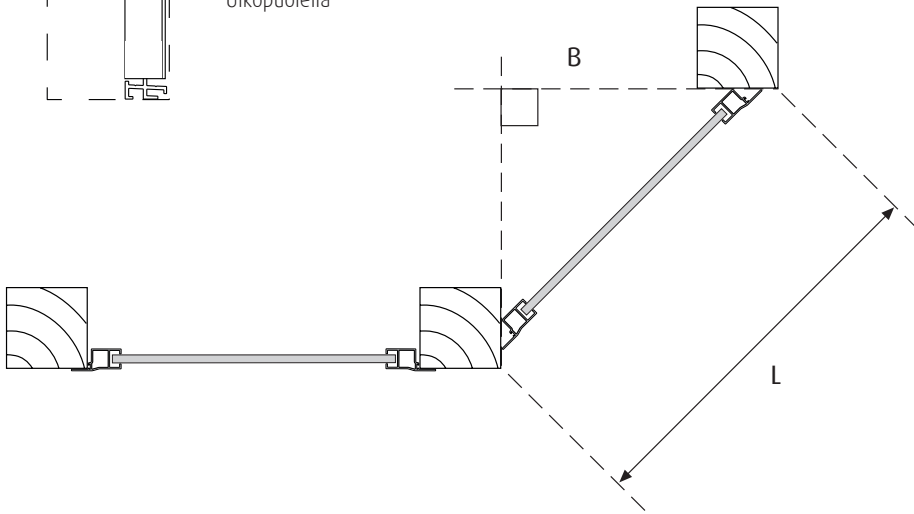
12



13



Utsida
Uden for
Utenfor
Outside
Ulkopuolella

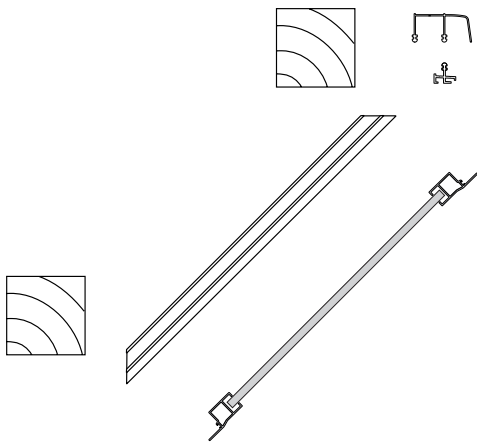


B mått:
441 mm
512 mm
583 mm
653 mm

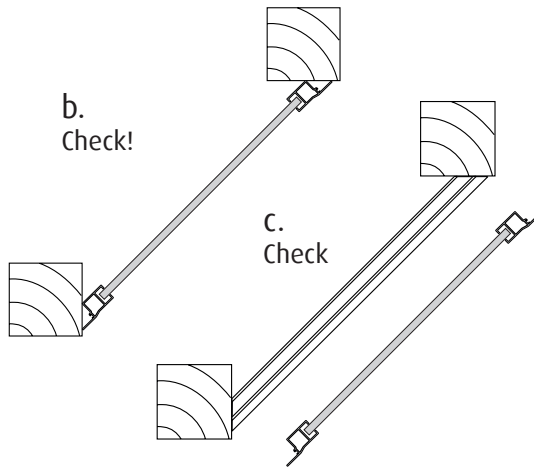
L mått:
795 mm
895 mm
995 mm
1095 mm

14

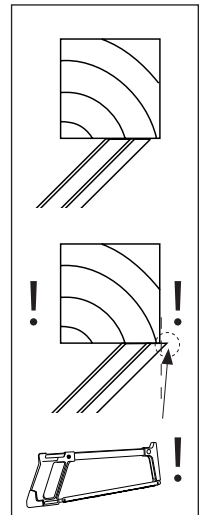
a.



b. Check!

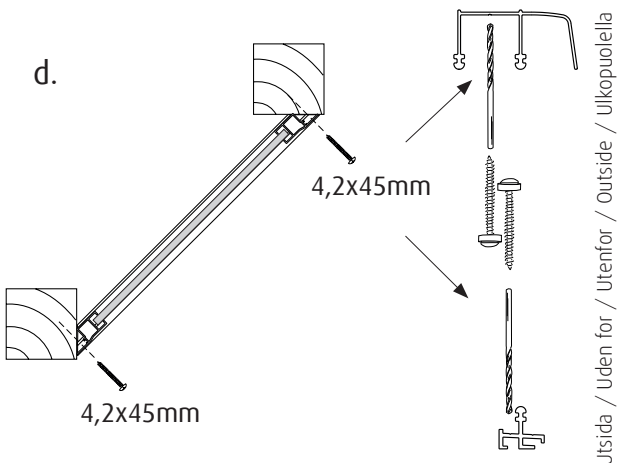


c. Check



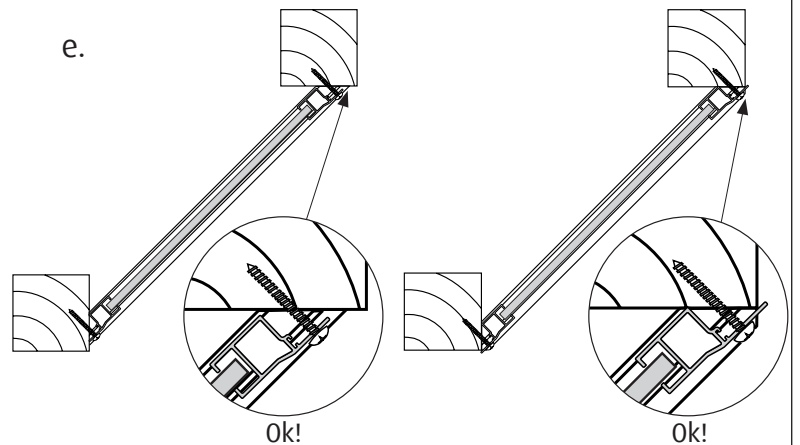
Räls övre/undre - Skinner øverste/nedre - Skinner øvre/nedre -
Rails upper/lower - Kiskot ylä/ala

d.



Utsida / Uden for / Utenfor / Outside / Ulkopuolella

e.



HALLE

Halle System AB
Profilgatan 1 • SE- 312 34 Laholm
kundtjanst@halle.se • www.halle.se
Sverige Sweden