

För att undvika fel och missförstånd vill vi be dig att läsa igenom och godkänna de specifikationer som utgör underlag vid tillverkningen av det Halle Primolux-parti du beställt.
Efter godkännande sätts produktionsprocessen igång och senare ändringar kan medföra kostnader som påförs köparen.

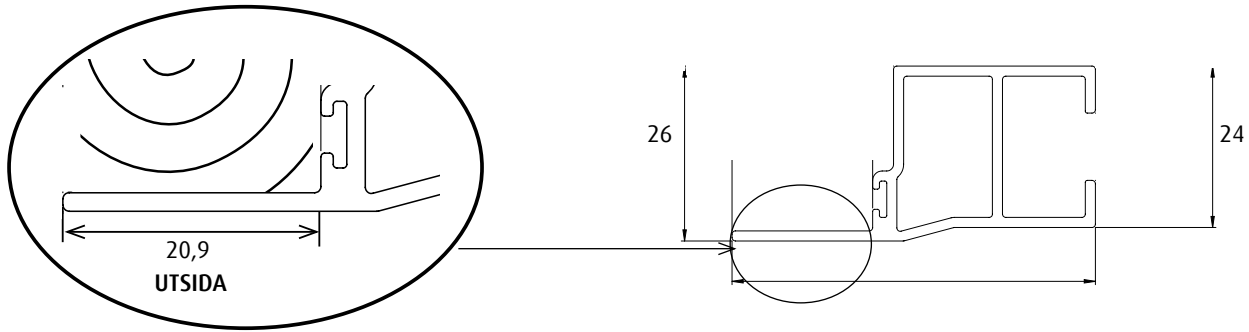
Återförsäljare:

Märke:

Referens:

Ordernr:

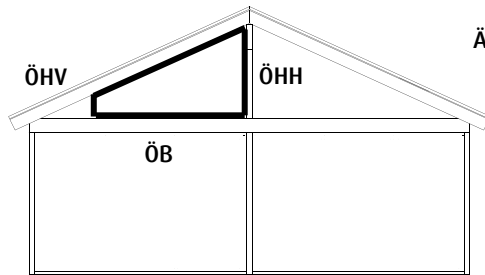
Den del av profilen som skruvas utanpå pelaren bygger ca 20 mm



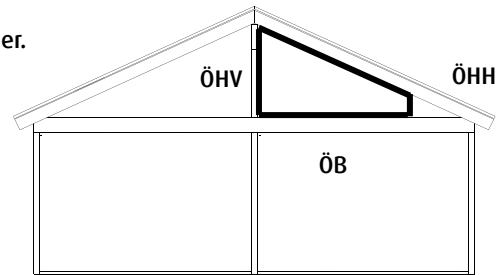
Öppningarna nedan är sedda **UTIFRÅN!**

Min. ÖHV alt. ÖHH är 100 mm.
Max. ÖHV alt. ÖHH är 1200 mm.
Vid ÖB större än 2000 mm monteras 1 st vertikal spröjs (stående).
Spröjs placeras så att glasyornas bredder blir lika.
Max. ÖB är 3200 mm.

Vid **Isolerglas:**
Min. ÖHV alt. ÖHH är 100 mm.
Max. ÖHV alt. ÖHH är 1200 mm.
Max. ÖB 2000 - 2400 mm. beroende på höjd.
Inga spröjs vid Isolerglas.



Även för Rektangulära partier.



Specifikation av mått:

ÖB	ÖHV	ÖHH	ÖB	ÖHV	ÖHH
.....
.....
.....

Utförande: Färg: Vitlackerad

Glascalternativ: Floatglas Isolerglas D4-9

I fönsterformat 4 mm floatglas.
I dörrformat 5 mm härdat floatglas.

Datum..... Godkännes..... Namnförtydligande.....

Blanketten lämnas till din återförsäljare. F.v.b. till Hälle Plast AB order@halle.se alt. fax 0430 - 13179