

Halle Primolux / Primolux Isoler
 Fast parti - 4 delat fast - 4 fasta luckor på 1 spår
 Kundens godkännande innan produktionsstart

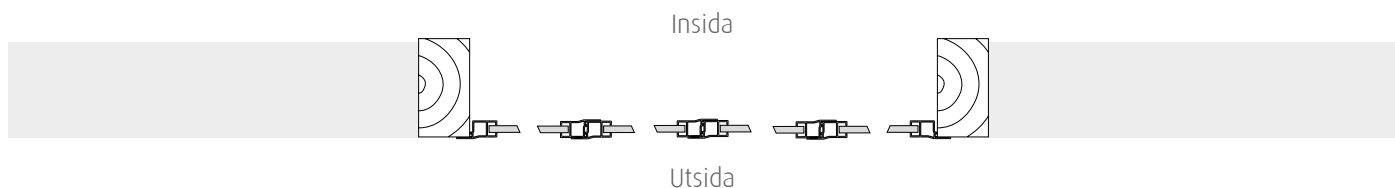
4-d HALLE

Återförsäljare:

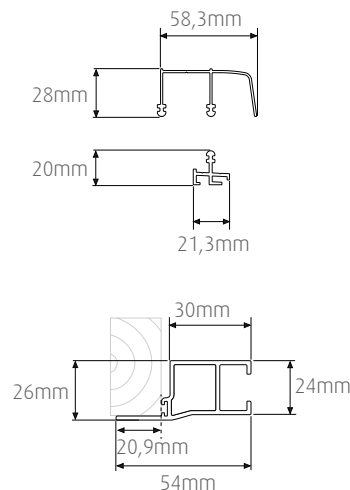
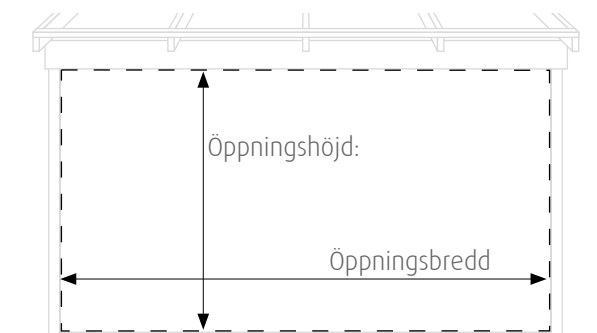
Märke:

Referens:

Ordernr:



OBS!
 Max. totalyta:
 Öppningsbredd x Öppningshöjd
 8,8 m²



Beställningsmått:

Öppningsbredd: mm (max 4800 mm)

Öppningshöjd: mm (max 2200 mm)



Välj modell:

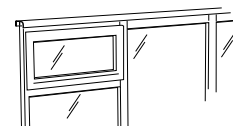


Tillval:

Halle Primolux
 1-glas
 Enkelglas dörrhöjd (1401-2200mm) 5mm 1-glas
 Fönsterhöjd (upp till 1400mm) 4mm 1-glas
 U-värde glas 5,7 (dörrhöjd)



Halle Primolux Isoler
 2-glas D4-9
 Dubbla 4mm glas med 9mm luft
 U-värde glas 2,9



Endast vita profiler och Klarglas

Vit RAL 9010 - Standardfärg
 In- & utsida

Standardglas - Klarglas
 Partiet levereras alltid med Standardglas
 Glaset är härdat säkerhetsglas

Välj profilmfärg:

Vit RAL 9010 PS - Standardfärg
 In- & utsida

Alu-Natur - Anodiserad
 In- & utsida

Välj glas:

Standardglas - Klarglas
 Partiet levereras alltid med Standardglas
 om inget annat alternativ anges.

Tonat glas (gråtonat)
 Art.Nr. WTTGT

Solskyddsglas Suncool 70/40
 Art.Nr. WGTSC

Vädringslucka endast Vit
 RAL 9010 - Standardfärg

Vädringslucka på 2-, 3- och
 4-delad är placerad till
 vänster utifrån

Vädringsluckan är
 överkantshängd och öppnas
 utåt.

Notering:

.....

För att undvika fel och missförstånd ber
 vi dig att läsa igenom och godkänna de
 specifikationer som utgör underlag vid
 tillverkningen av det parti du beställt.
 Efter godkännande sätts produktions-
 processen igång och senare ändringar kan
 medföra kostnader som påförs köparen.

Datum:

Godkännes:

Namnförtydligande: