

Halle Primolux / Primolux Isoler
Fast parti - 3 delat fast - 3 fasta luckor på 1 spår
Kundens godkännande innan produktionsstart

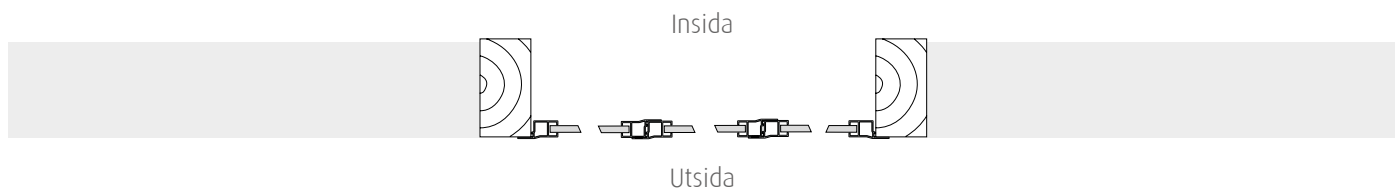
3-d HALLE

Återförsäljare:

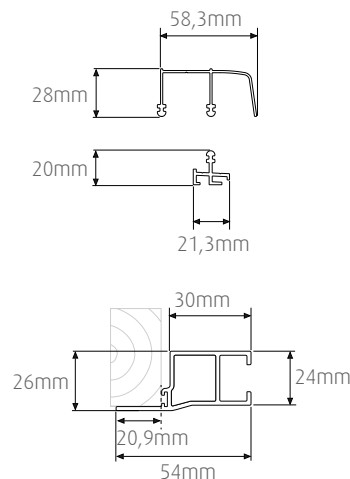
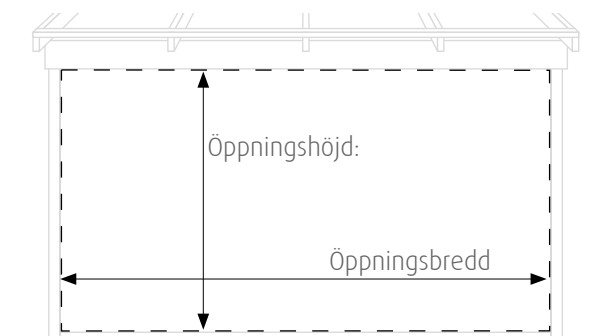
Märke:

Referens:

Ordernr:



OBS!
Max. totalyta:
Öppningsbredd x Öppningshöjd
6,6 m²



Beställningsmått:

Öppningsbredd: mm (max 3600 mm)

Öppningshöjd: mm (max 2200 mm)



Välj modell:



Halle Primolux
1-glas
Enkelglas dörrhöjd (h: 1401-2200mm) 5mm 1-glas
Fönsterhöjd (h: upp till 1400mm) 4mm 1-glas
U-värde 5,7 glas (dörrhöjd)
ENDAST KLARGLAS



Halle Primolux Isoler
2-glas D4-9
Dubbla 4mm glas med 9mm luft
U-värde 2,9
VÄLJ GLAS & PROFIL



Välj profilmått:

Vit - RAL 9010 PS
In- & utsida

Svart - RAL 9005 matt strukturlack
In- & utsida

Välj profilmått:

Vit RAL 9010 PS
In- & utsida

Svart - RAL 9005 matt strukturlack
In- & utsida

Alu-Natur - Anodiserad
In- & utsida

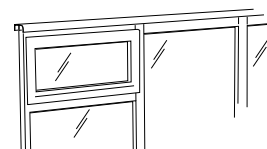
Välj glas:

Standardglas - Klarglas
Partiet levereras alltid med Standardglas
om inget annat alternativ anges.

Tonat glas (gråtonat)
Art.Nr. WTTGT

Solskyddsglas Suncool 70/40
Art.Nr. WGTSC

Tillval:
Vädringslucka Vit eller Svart



Välj profilmått:

Vit - RAL 9010 PS
In- & utsida

Svart - RAL 9005
matt strukturlack
In- & utsida

Vädringslucka på 2-, 3- och
4-delad är placerad till vänster
utifrån. Vädringsluckan är över-
kantshängd och öppnas utåt.

För att undvika fel och missförstånd ber
vi dig att läsa igenom och godkänna de
specifikationer som utgör underlag vid
tillverkningen av det parti du beställt.
Efter godkännande sätts produktions-
processen igång och senare ändringar kan
medföra kostnader som påförs köparen.

Notering:

.....
.....
.....
.....
.....
.....

Datum:

Godkännes:

Namnförtydligande:

Blanketten lämnas till din återförsäljare för vidare befodran till: kundtjanst@halle.se