

Halle Primolux / Primolux Isoler
 Fast parti - 2 delat fast - 2 fasta luckor på 1 spår
 Kundens godkännande innan produktionsstart

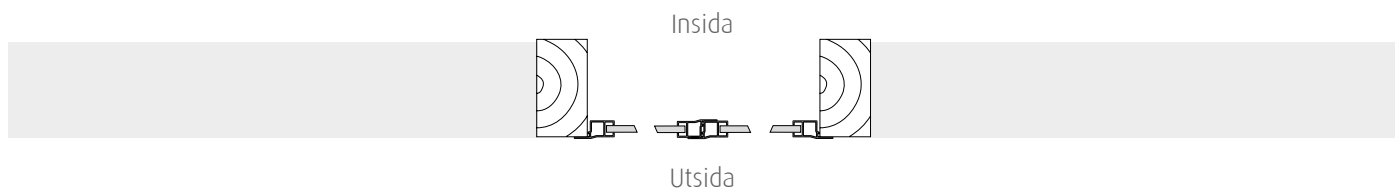
2-d **HALLE**

Återförsäljare:

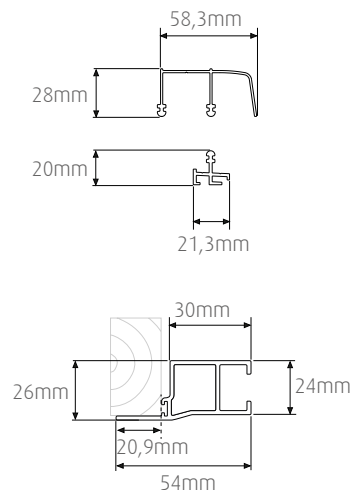
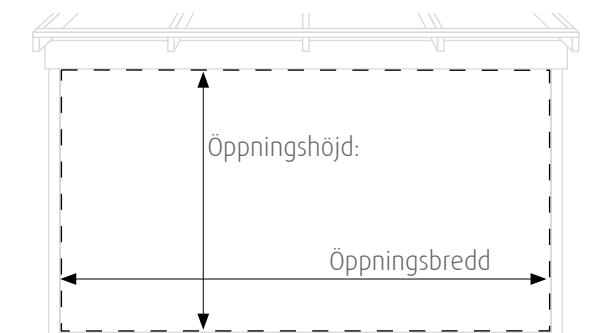
Märke:

Referens:

Ordernr:



OBS!
 Max. totalyta:
 Öppningsbredd x Öppningshöjd
 4,4 m²



Beställningsmått:

Öppningsbredd: mm (max 2400 mm)

Öppningshöjd: mm (max 2200 mm)



Halle Primolux
 1-glas
 Enkelglas dörrhöjd (1401-2200mm) 5mm 1-glas
 Fönsterhöjd (upp till 1400mm) 4mm 1-glas
 U-värde glas 5,7 (dörrhöjd)



Endast vita profiler och Klarglas

Vit RAL 9010 - Standardfärg
 In- & utsida

Standardglas - Klarglas
 Partiet levereras alltid med Standardglas
 Glaset är härdat säkerhetsglas

Notering:

.....

Välj modell:



Halle Primolux Isoler
 2-glas D4-9
 Dubbla 4mm glas med 9mm luft
 U-värde glas 2,9



Välj profilmfärg:

Vit RAL 9010 PS - Standardfärg
 In- & utsida

Alu-Natur - Anodiserad
 In- & utsida

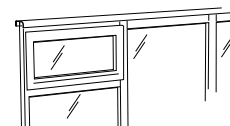
Välj glas:

Standardglas - Klarglas
 Partiet levereras alltid med Standardglas
 om inget annat alternativ anges.

Tonat glas (gråtonat)
 Art.Nr. WTTGT

Solskyddsglas Suncool 70/40
 Art.Nr. WGTSC

Tillval:



Vådringslucka endast Vit
 RAL 9010 - Standardfärg

Vådringslucka på 2-, 3- och
 4-delad är placerad till
 vänster utifrån

Vådringsluckan är
 överkantshängd och öppnas
 utåt.

För att undvika fel och missförstånd ber
 vi dig att läsa igenom och godkänna de
 specifikationer som utgör underlag vid
 tillverkningen av det parti du beställt.
 Efter godkännande sätts produktions-
 processen igång och senare ändringar kan
 medföra kostnader som påförs köparen.

Datum:

Godkännes:

Namnförtydligande: