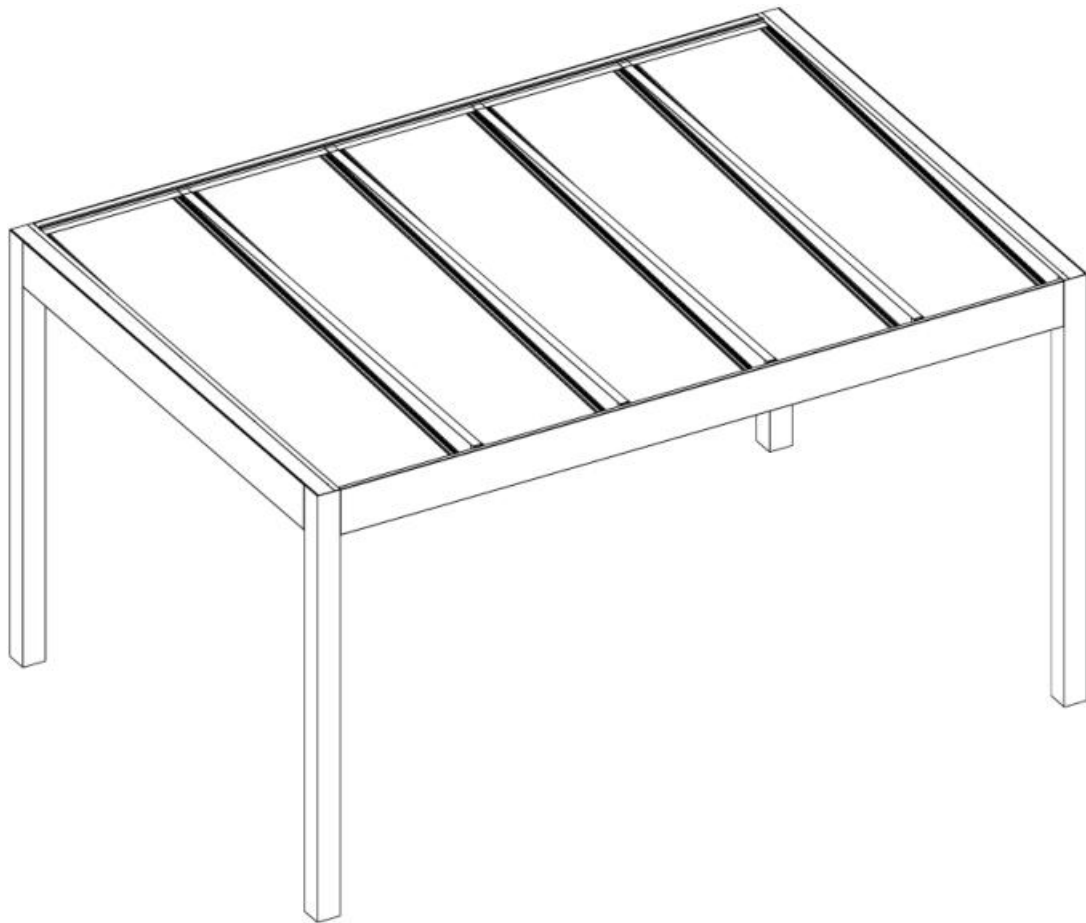




Monteringsmanual HALLE Pergola





Innehåll

1. Introduktion

2. Säkerhetsföreskrifter och varningar

3. Produktbeskrivning 3.1 Snö- och vindlaster

4. Översikt över delar

4.1 Sprängskiss

4.2 Leveranskontroll

4.3 Artikellista

5. Förberedelser för montering

5.1 Förutsättningar för montering

5.2 Kontroll av verktyg och tillbehör

5.3 Mått Halle Pergola

6. Montering

6.1 Bestämning av höjd

6.2 Stuprör

6.3 Vägghermontering (valfri)

6.4 Fastsättning av stolpar

6.5 Montering av rännor 6.6 Installation av lövsil

6.7 Placering av strömförsörjning och LED-mottagare

6.8 Anslutning av LED-belysning

6.9 Programmering av LED-belysning

6.10 Förbered sidobalk och mellanbalk

6.11 Montering av sidobalkar

6.12 Montering av ändkåpor och mellanprofiler

6.13 Montering av ränngummi

6.14 Skruvning av balkar mot ändkåpa

6.15 Förberedelse av glaspaneler

6.16 Montering av glaspaneler och glaslister

6.17 Montering av bakre täckprofil

6.18 Montering av täck-U-profiler

6.19 Montering av sidokåpor

7. Underhåll

8. Avfallshantering

9. Garantivillkor

10. Kontakt



1. Introduktion

Gratulerar till köpet av din Halle Pergola!

Innan du kan börja använda din Pergola måste den monteras korrekt. Denna manual ger tydliga instruktioner för alla steg som måste utföras för korrekt montering av din Halle Pergola. Vi rekommenderar att du tar dig tid att läsa igenom hela manualen innan du börjar monteringen.

Kontrollera att du har fått alla nödvändiga delar innan du börjar monteringen. För din säkerhet ska alla tillämpliga instruktioner följas. Detta garanterar även säkerheten för den installerade Pergolan.

Om du har några frågor är du välkommen att kontakta din Halle-partner.



2. Säkerhetsåtgärder och varningar

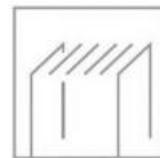
Viktigt: Läs säkerhetsåtgärderna och varningarna innan du monterar Pergolan.

- Följ noggrant instruktionerna och riktlinjerna som beskrivs i denna manual under monteringen.
- Ändra aldrig ordningen på stegen som ska utföras. Om någon aspekt av monteringsproceduren är oklar, vänligen kontakta din Halle-partner. Vi förbehåller oss rätten att göra tekniska ändringar utan skriftligt meddelande.
- Vi rekommenderar normalt att Pergolan monteras av minst två personer som arbetar tillsammans.
- Vi rekommenderar att man använder materiallyft vid installation av balkarna.
- Kontrollera leveransen omedelbart efter mottagandet. Vid skador eller en ofullständig leverans, vänligen kontakta din Halle-partner omedelbart.
- Materialen måste förvaras på ett torrt, ventilerat ställe, inte utsatt för direkt solljus.
- Öppna förpackningen försiktigt. Se till att du inte skadar produkten.



2. Säkerhetsåtgärder och varningar (fortsättning)

- För att undvika skador på din veranda, placera komponenterna på en mjuk, ren och plan yta. Placera aldrig glaspanelerna direkt på marken! Laminerat glas är känsligt för repor, så se till att det inte repas. Var extra försiktig med kanterna och hörnen på glaspanelerna.
- Stå aldrig på glaspanelerna.
- Att lägga till eller ta bort delar, användning eller installation av material utöver vad som beskrivs i denna manual kan påverka verandan säkerheten negativt och avråds därför starkt!
- Spärra av monteringsplatsen så att andra hålls på säkert avstånd.
- Använd alltid korrekta skyddskläder (arbetshandskar, dammmask, skyddsglasögon, skor med halkfria sulor etc.) under installation eller service.
- Placera alltid en stege på en fast och stabil yta.
- För väggmontering: montera systemet mot en solid och plan vägg och på en plan och stabil grund eller stengrund. Se till att vägg och mark är rena och torra.
- Se till att alla fästelement är ordentligt åtdragna. Kontrollera detta regelbundet.
- Se till att du har använt tätningsmedel på verandan så att den är helt vattentät.
- Du måste underhålla och rengöra din veranda minst en gång om året.
- Använd rikligt med vatten, mjukt material och en svamp för rengöring och tvätt. Använd endast neutrala rengöringsmedel. Inga syror eller alkalier. Lösningssmedel (diskmedel och Glassex) är dock tillåtna för att ta bort fet smuts.
- Kassera produkten i enlighet med lokala lagar och förordningar.
- Halle System AB tar inget ansvar för skador eller personskador som orsakats av att säkerhetsföreskrifterna och instruktionerna i denna manual inte (strikt) följts, eller genom vårdslöshet vid montering, användning och underhåll av produkten och eventuella medföljande tillbehör. Halle System AB ansvarar inte för några skador.



3. Produktbeskrivning

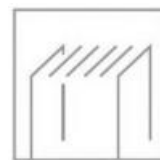
Halle Pergola består av stolpar, rännprofiler, balkar, glaspaneler, täcklistor, täckplattor och nödvändigt monteringsmaterial.

Som standard är denna veranda utrustad med LED-belysning.

Halle Pergola finns som standard i bredderna 3124, 4088, 5052, 6016 eller 6980 mm. Pergolan kan ha ett djup på 3000, 3500, 4000 eller 4500 mm.

Glaspanelerna är tillverkade av termiskt förstärkt 55.2 mm säkerhetsglas. Vid val av Halle Isolux är tjockleken 10mm.

Hängränna	145 mm x 300 mm
Stolpar	150 mm x 150 mm
Kulörer	Traffic white structure (RAL9016), Anthracite structure (RAL7024) or Black structure (RAL9005)
Takval	10,76 mm laminerat glas eller 10mm Halle Isolux
Max höjd	2800mm
Bredder (mm)	3124/4088/5052/6016/6980mm
Djup (mm)	3000/3500/4000/4500mm
Belysning	Warm white 2700K, 8 W/m, cutting length 6 LEDs/50 mm

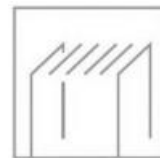


Halle Pergola 55.2 GLAS

Pergolans mått (bredd x djup)	Max belastning (kN/m ²)	Max belastning downwards (kg/m ²)	Mmax vindlast(kN/m ²)
3124 x 3000 mm	1,70	173	1,93
4088 x 3000 mm	1,70	173	1,93
5052 x 3000 mm	1,70	173	1,93
6016 x 3000 mm	1,70	173	1,93
6980 x 3000 mm	1,70	173	1,93
3124 x 3500 mm	1,70	173	1,93
4088 x 3500 mm	1,70	173	1,93
5052 x 3500 mm	1,70	173	1,93
6016 x 3500 mm	1,70	173	1,93
6980 x 3500 mm	1,62	165	1,93
3124 x 4000 mm	1,70	173	1,93
4088 x 4000 mm	1,70	173	1,93
5052 x 4000 mm	1,70	173	1,93
6016 x 4000 mm	1,70	173	1,93
6980 x 4000 mm	1,00	102	1,93
3124 x 4500 mm	1,42	145	1,92
4088 x 4500 mm	1,42	145	1,92
5052 x 4500 mm	1,42	145	1,92
6016 x 4500 mm	1,42	145	1,92
6980 x 4500 mm	0,86	88	1,75

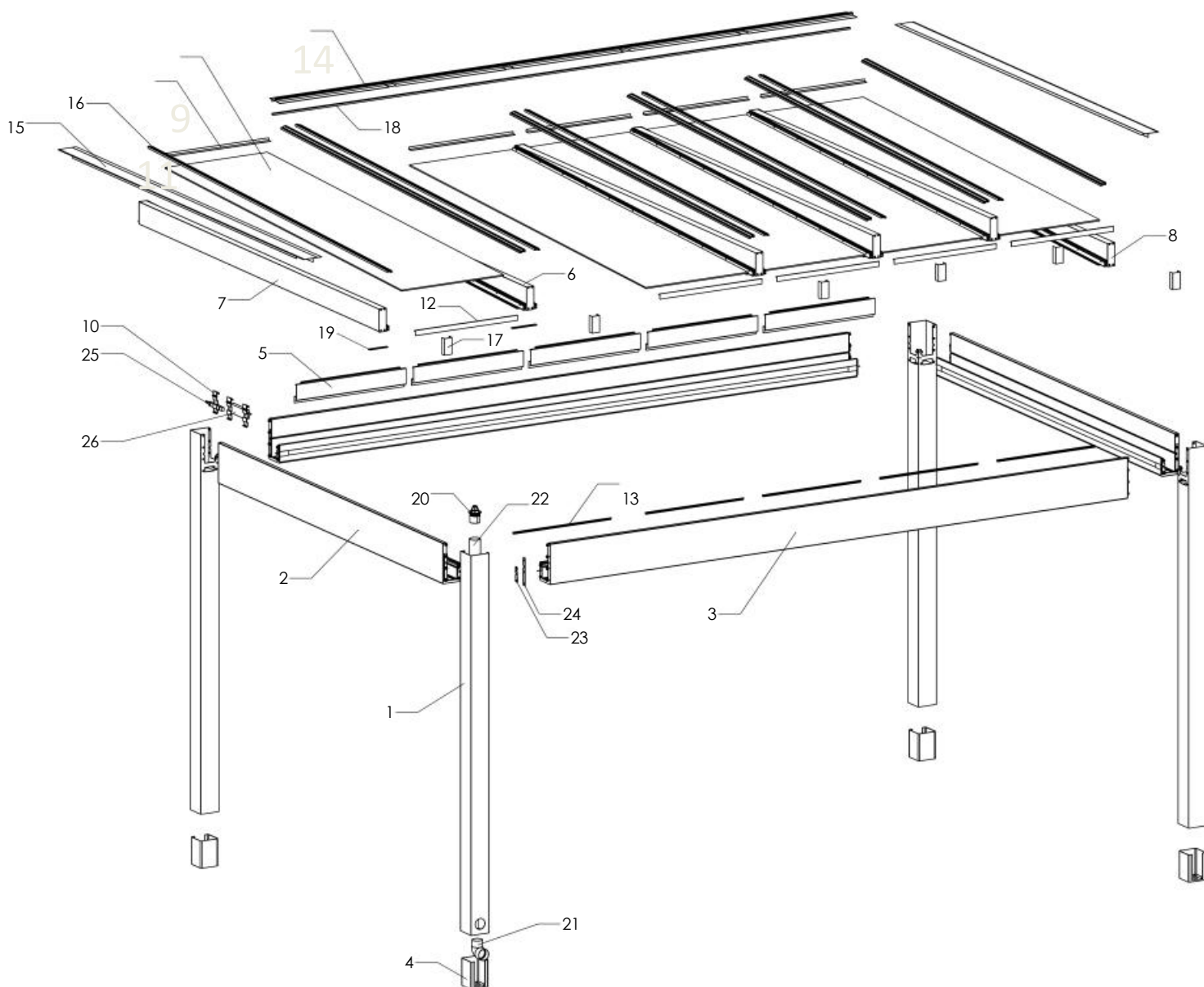
Maximal belastning är det karakteristiska värdet utan säkerhetsfaktorer eller reduktion under referensperioden.

Se till att ta bort snö och is från pergolataket och håll hänggrännor, stuprör och profiler fria från is och snö. Frysning kan bland annat innebära att expanderande is lyfter delar av takbeläggningen, vilket resulterar i läckor och risk för frostsprängning av hänggrännor och stuprör.



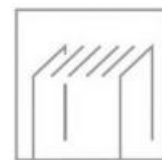
4. Översikt över delar

4.1 Sprängskiss






4.2 Leveranskontroll

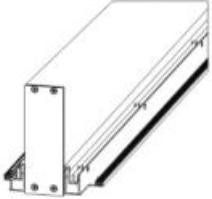

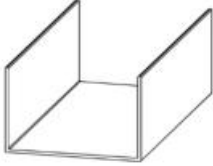
Obs: Kontrollera alltid noggrant de levererade varorna mot den medföljande följersedeln för att säkerställa att kvantitet och kvalitet är korrekt. Eventuella synliga fel måste rapporteras skriftligen inom 3 dagar efter leverans.



4.3 Artikellista

		
01. Stolpe	02. Hängränna djup	03. Hängränna bredd

Takbalk mitt

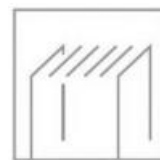
		
06. Takbalk mitt	16. Glasningslist	17. Täcklock takbalk

Takbalk höger


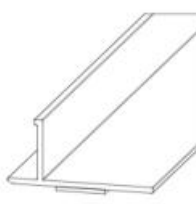



		
07. Takbalk höger	16. Glasningslist	17. Täcklock takbalk

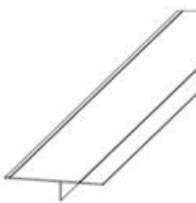



Takbalk vänster

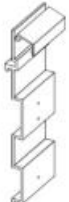



		
08. Takbalk vänster	16. Glasningslist	17. Täcklock takbalk







Delar

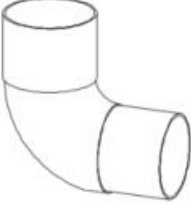
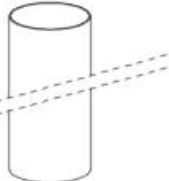


				
05. Mellanprofil med gummilist	11. Stänkskyddprofil	12. Droppprofil	13. Hängränna gummi	14. Täckprofil bak

			
15. Täckprofil sida	09. Takskivor	23. Liten tryckfördelingsplatta	24. Stor tryckfördelingsplatta

			
10. Hållare för trafo	Skruv St. 2,9x9,5 mm	25. IO-mottagare	26. Trafo



			
18. Kompressionband	19. EPDM foam	Skruv 4,2x19 mm	Skruv 4,2x32 mm

			
21. 90° Rörböj	22. Stuprör Ø80 mm	20. Lövsil Ø80 mm	27. Anslutningsplint


28. Fjärrkontroll Somfy Situo 5 IO



5. Förberedelser för montering

5.1 Förutsättningar

Mark och fasad

- En bra plan och stabil yta krävs för byggandet av pergolan.
- Platsen där taket ska placeras måste vara byggklar och fri från hinder (trädgårdsmöbler, blomlådor, etc.) så att installatörer kan utföra sitt arbete utan hinder.
- Alla hinder, inklusive elledning (såsom elkablar, etc.), rötter och skräp, måste ha tagits bort från marken.
- Fasaden måste vara fri från solskydd med mera.
- Platsen där väggprofilen ska placeras måste vara fast, jämn och plan.

Fästen vid väggarna

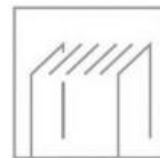
På grund av materialens expansion kan verandan inte placeras tätt mellan två väggar. Det måste finnas ett mellanrum på 1,5 mm per meter bredd på verandan.

Skruvar och borrar

- Halle levererar speciella skruvar i rostfritt stål på 4,2x19 mm och 4,2x32 mm med Pergolan.
- Obs: Förborra ett hål för varje skruv med en 3 mm borr (om inget annat anges)!
Om du fortsätter att vrida dem efter att de är täta kan skruvhuvudet gå av – skruva försiktigt!
Det rekommenderas att du skruvar försiktigt med vridmomentbegränsaren på bormaskinen korrekt.
- Observera: Borra och skruva aldrig igenom PVC-regnvattenutloppsroret i någon av stolparna.

Tätningemedel

- Halle levererar tätningemedel i färgerna RAL9001, RAL9016 och RAL7024.
- Tätningemedlet har särskilt valts för vattentät tätning av aluminium på aluminium eller på de vanligaste byggmaterialen, såsom väggar, betong med mera. Följ instruktionerna på tuben.
- Observera: Den optimala processtemperaturen för tätningemedlet är +5 °C till +40 °C.



Gummitätningar

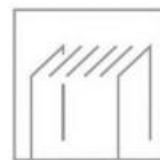
- Halle Pergola är standardutrustad med förmonterade, färgmatchade gummitätningar.
- Om gummitätningarna har blivit deformerade kan de rätas ut igen med lite värme, till exempel från en varmluftsvarmare eller hårtork.

Borttagning av skyddsfilmen

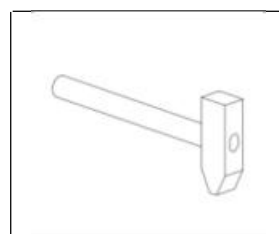
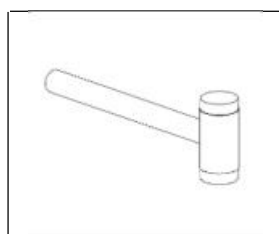
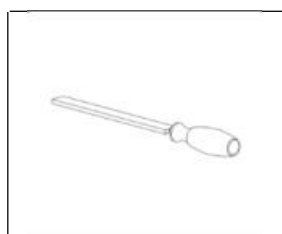
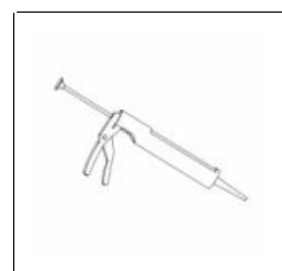
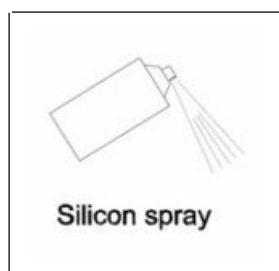
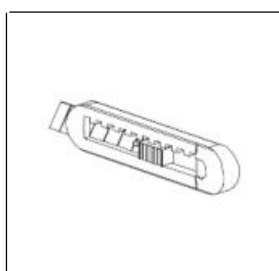
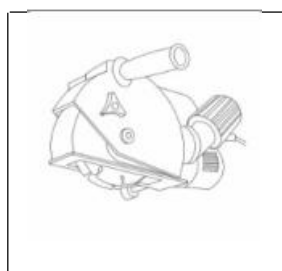
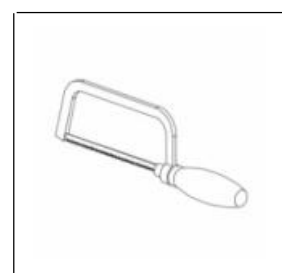
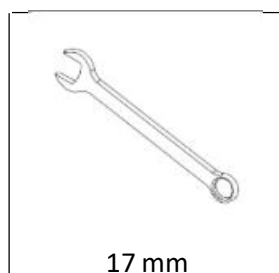
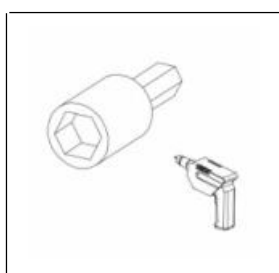
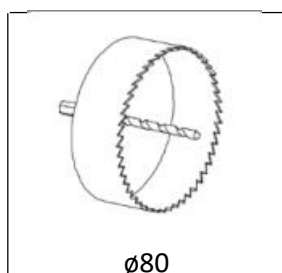
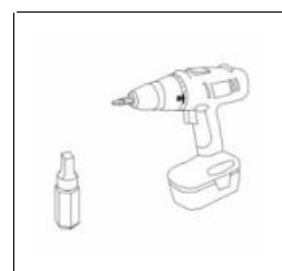
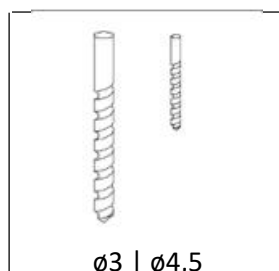
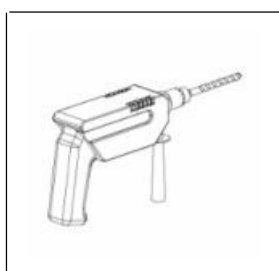
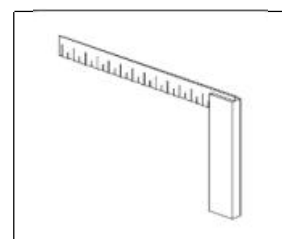
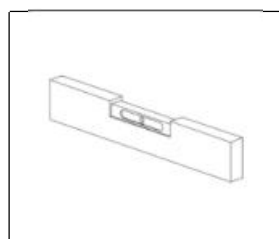
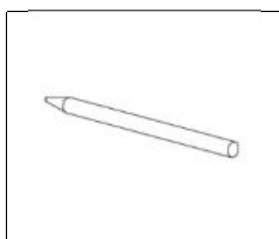
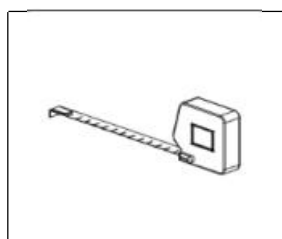
- Det rekommenderas att skyddsfilmen tas bort från aluminiumdelarna och takskivor i sista möjliga stund för att förhindra skador.

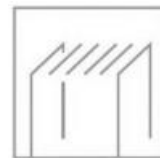
Vid montering av takskivorna måste dock kanterna på skyddsfilmen dras tillbaka några centimeter mot mitten av skivan så att filmen inte fastnar i profilerna; annars blir det svårt att ta bort det senare.

Garantin är ogiltig om Halle Pergola inte monteras och installeras enligt dessa instruktioner.



5.2 Verktøy

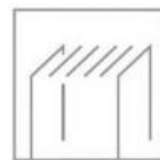




5.3 Dimensioner Halle Pergola

Tabellen nedan visar måtten på de olika storlekarna på Halle Pergola.

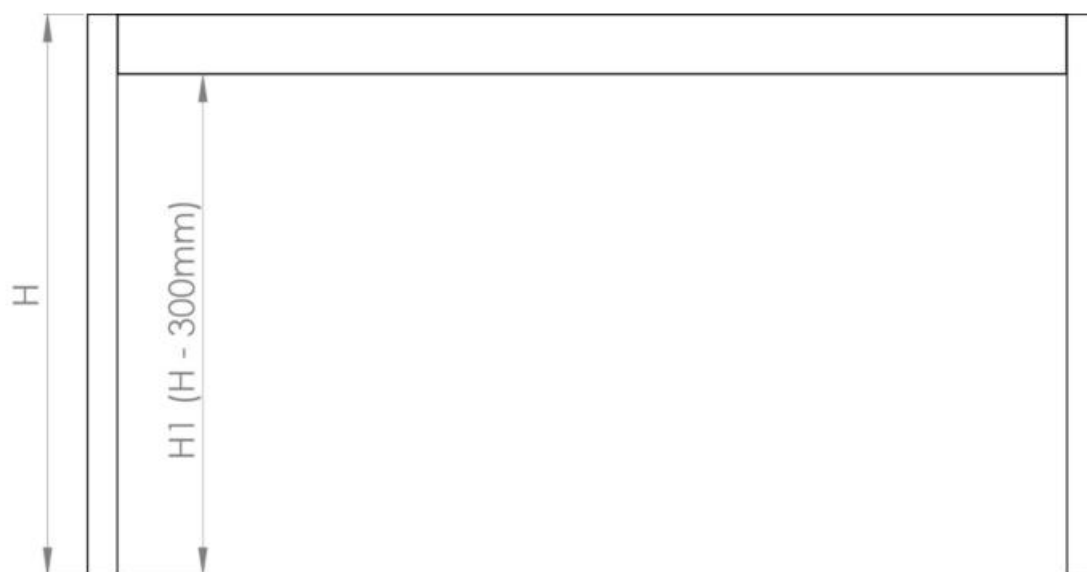
Verandans dimensioner (bredd x bredd)	Antal takskivor	Avstånd mellan centrum av balkar (mm)	Glaset/kanalplastens dimensioner (mm)
3124 x 3000	3	964	840 x 2870
4088 x 3000	4	964	840 x 2870
5052 x 3000	5	964	840 x 2870
6016 x 3000	6	964	840 x 2870
6980 x 3000	7	964	840 x 2870
3124 x 3500	3	964	840 x 3370
4088 x 3500	4	964	840 x 3370
5052 x 3500	5	964	840 x 3370
6016 x 3500	6	964	840 x 3370
6980 x 3500	7	964	840 x 3370
3124 x 4000	3	964	840 x 3870
4088 x 4000	4	964	840 x 3870
5052 x 4000	5	964	840 x 3870
6016 x 4000	6	964	840 x 3870
6980 x 4000	7	964	840 x 3870
3124 x 4500	3	964	840 x 4370
4088 x 4500	4	964	840 x 4370
5052 x 4500	5	964	840 x 4370
6016 x 4500	6	964	840 x 4370
6980 x 4500	7	964	840 x 4370

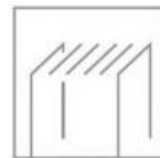


6. Montering

6.1 Bestämning av höjden

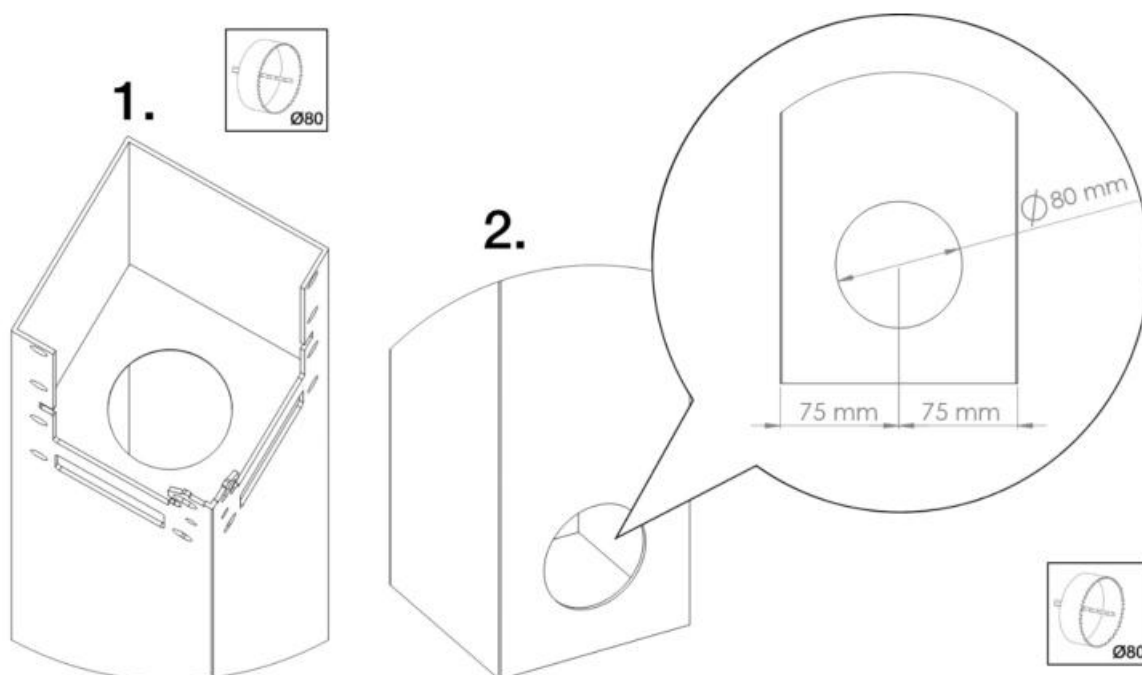
Bestäm höjden på din veranda. Observera att verandans maximala möjliga höjd är 2850 mm från marknivå till toppen av Hängränna.

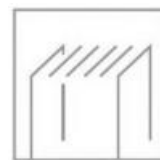




6.2 Stuprör

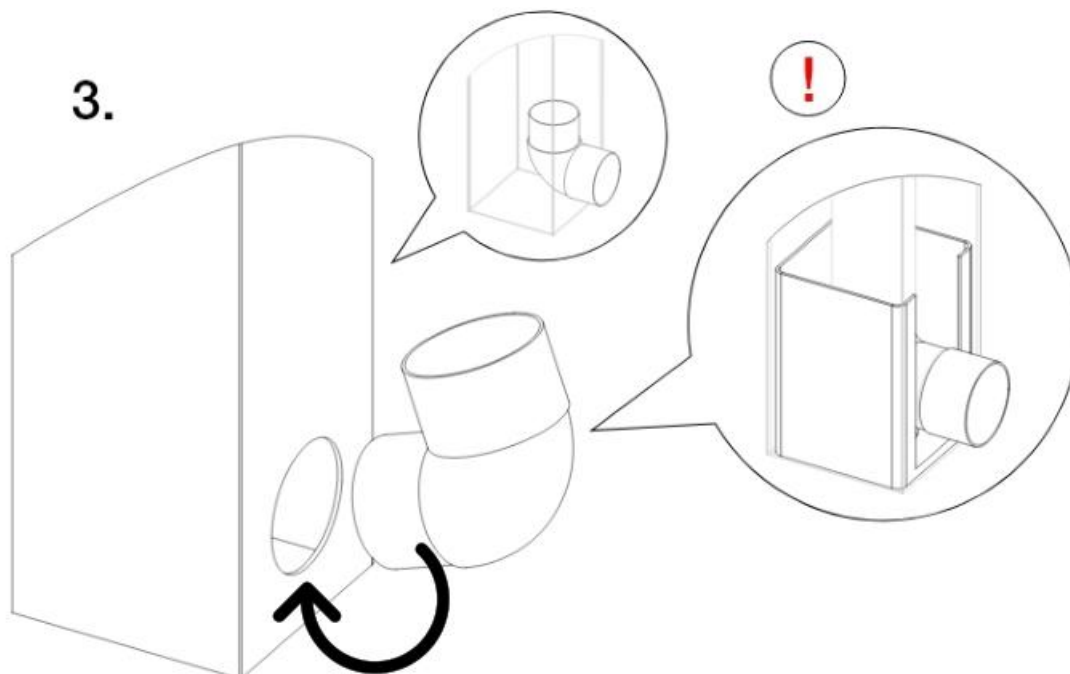
1. Bestäm i vilken stolpe du vill ha dräneringen (och lövsil) och borra försiktigt det 80 mm stora hålet i toppen av stolpen med hålsåg. Det är här lövsilen kommer att placeras senare.
2. Bestäm på vilken sida och höjd av stolparna du vill ha dräneringsutloppet. Använd hålsågen och borra ett 80 mm hål i mitten av stolpen.





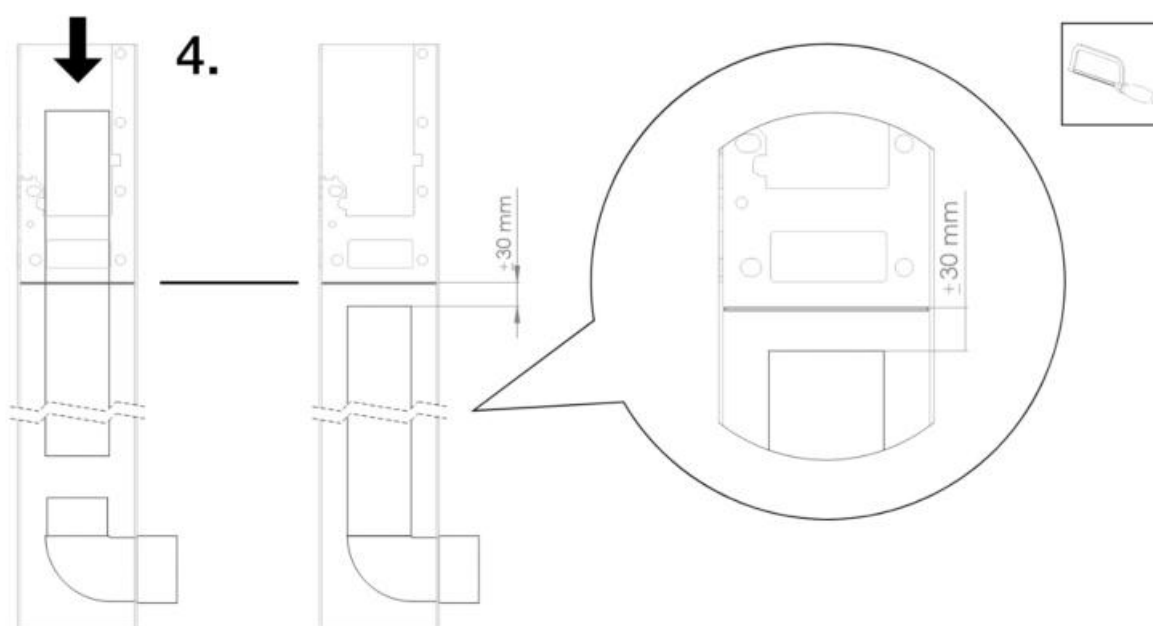
3. Placera böjen i hålet längst ner på stolpen.

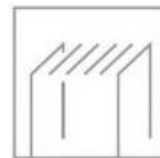
OBS: När du använder monteringsfötter, se till att basöppningen är i samma position som hålet i stolpen.



4. Placera sturpröret genom det övre hålet på stolpen och skjut det över böjen.

5. Såga stupröret till storleken så att det sträcker sig ± 30 mm under stolpens platta.





6.3 Vägghämontering

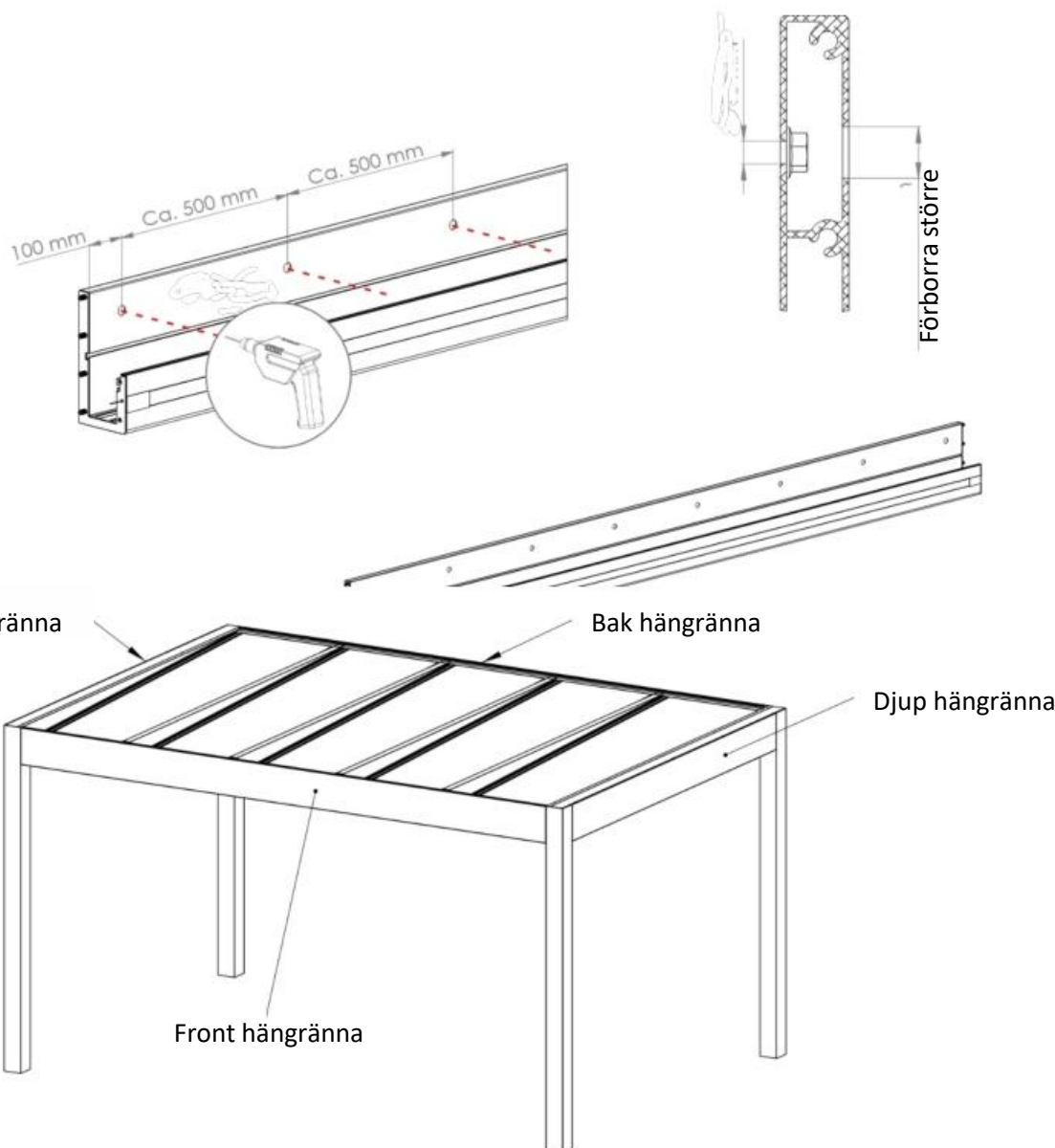
Valfritt kan du beställa Halle Pergola som väggmonterad.
Om du har en fristående veranda kan du hoppa över denna sektion.

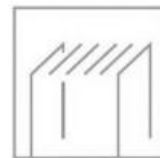
Innan du börjar arbeta med hängrännan, se till att LED-remarna är indragna i den nedre kanalen.

**Kontrollera avståndet mellan de förmonterade gångstängerna.
De gängade stängerna ska inte sticka ut mer än 20–25 mm.**



1. Bestäm vilken hängränna du vill fästa vid väggen.
2. Borra hål i hängrännan, ungefär 500 mm ifrån varandra. Börja cirka 100 mm från slutet och slut cirka 100 mm från slutet. Förborra de främre hålen större så att fästmaterialet är infällt.



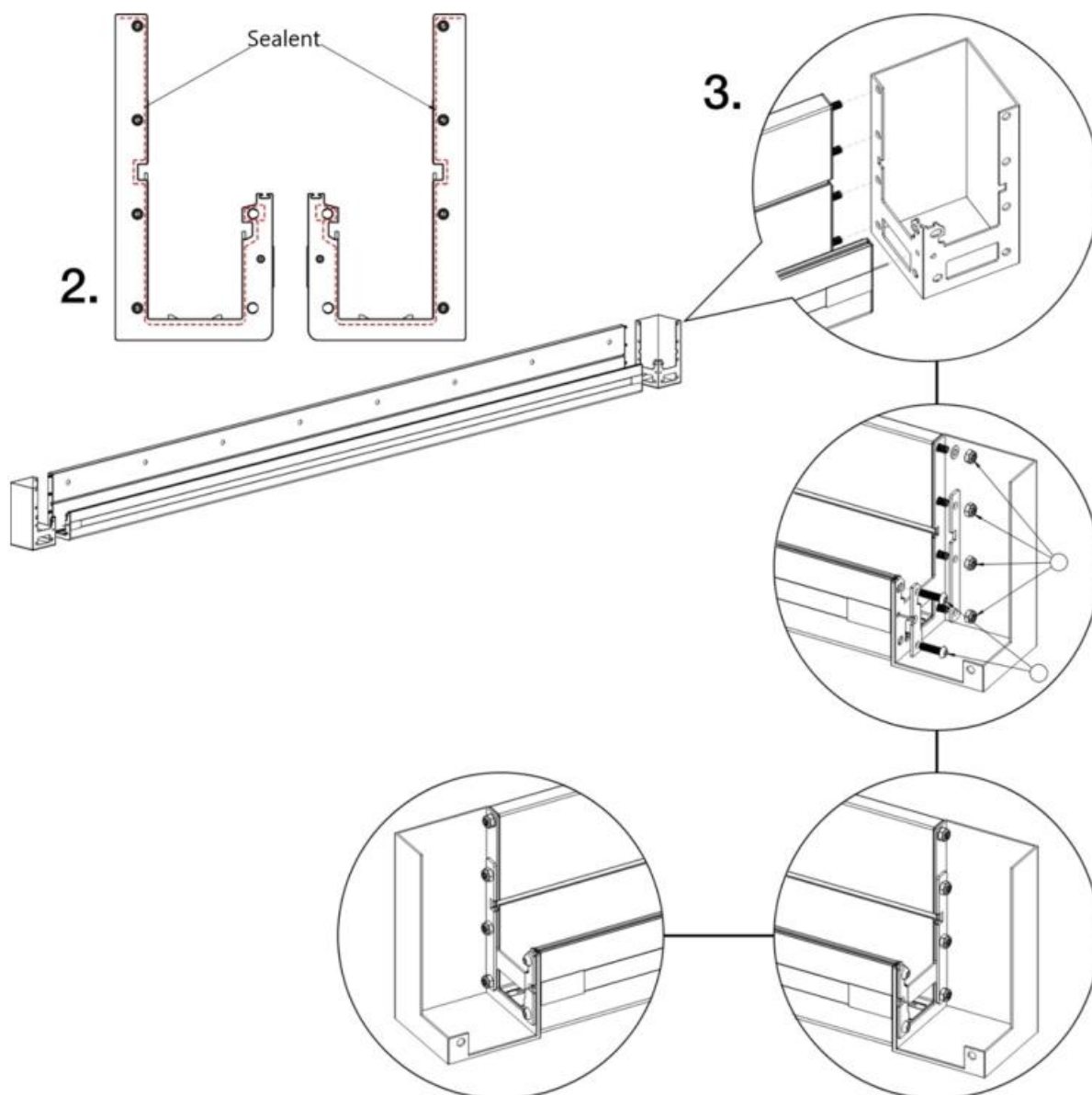


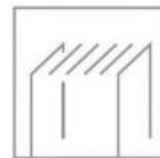
2. Applicera tätningsmedel på hänggrännas packningar som visas på bilden nedan. Upprepa detta steg för varje hängränna, så fort du ska montera den.

3. Skjut in Hängränna i hörnbitarna som visas på bilden nedan.

OBS: Se till att LED-kabeln går genom hålet i hörnbiten.

Fäst de stora tryckfördelningsplattorna tillsammans med nitbrickorna och låsmuttrarna på gängstängerna. Dra åt låsmuttrarna bara några varv.

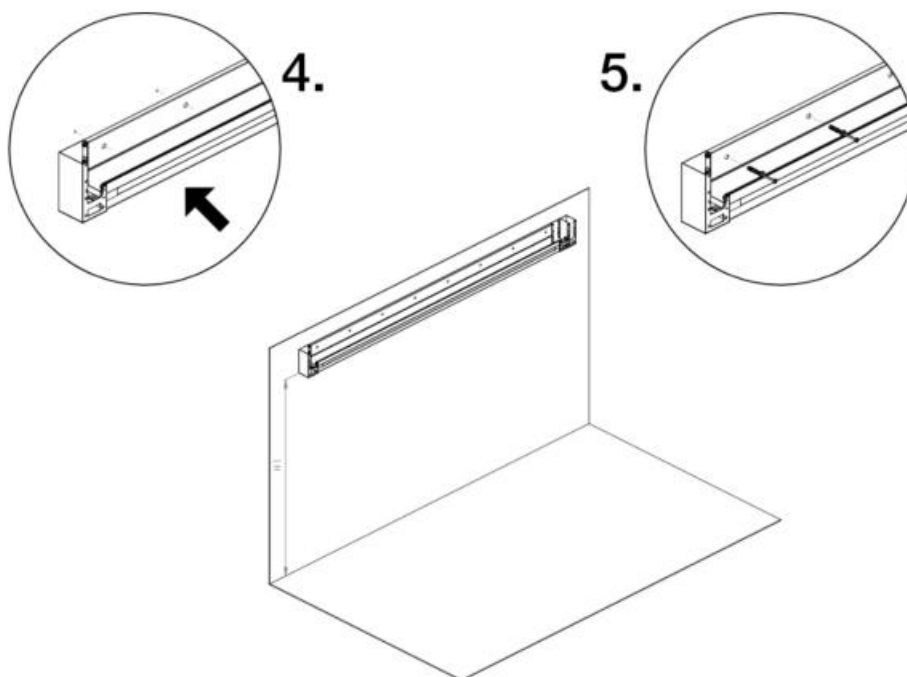


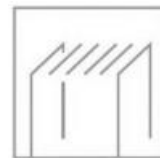


Fäst sedan de små tryckfördelningsplattorna med M10-skruvarna. Först därefter drar du åt allt jämnt (tvärs över).

4. Placera Hängränna mot väggen på önskad höjd och markera sedan hålen som du har förborrat dem i din väggprofil. Borra nu hål med rätt borrar. Säkerställ att hängrännan hänger i lod.

5. Fäst hängränna i vägg. Säkerställ att du har korrekt infästningsskruv till din vägg.

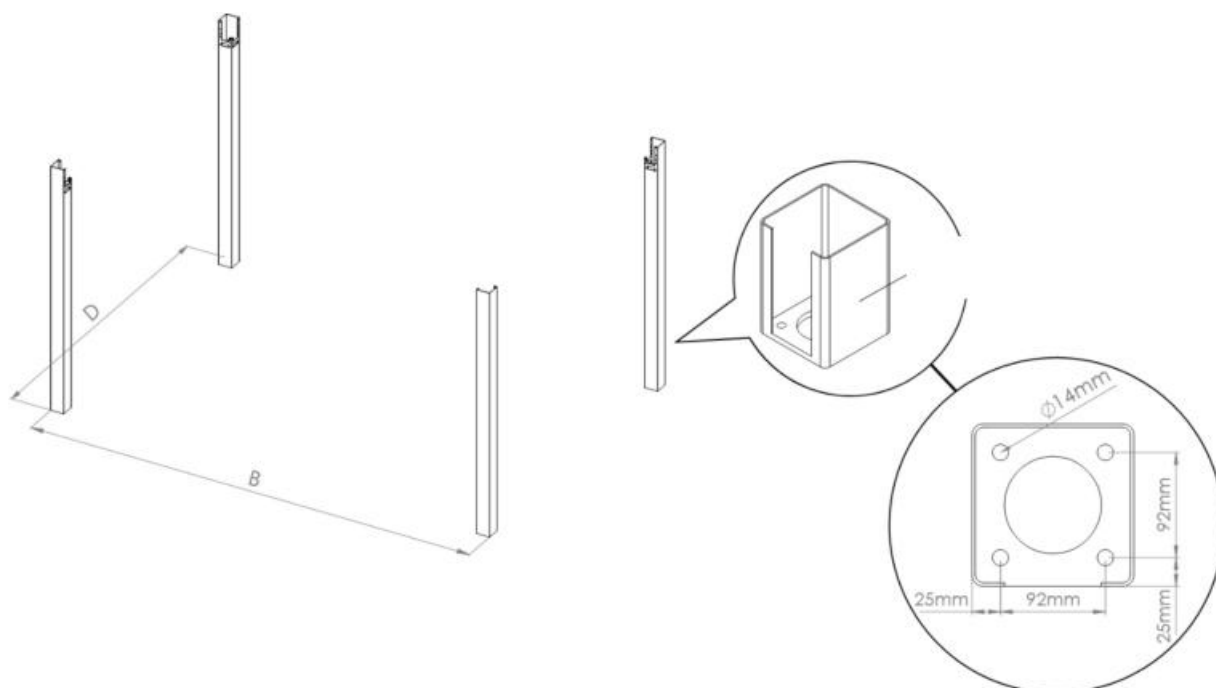


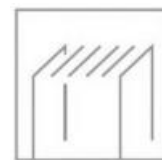


6.4 Fästning av stolparna

1. Bestäm positionerna för stolparna på terrassen och monteringsfötterna. Se till att positionerna är helt vinkelräta och att höjderna är i nivå.
För korrekt placering av stolparna, se tabell 6.4.2.

OBS! Fäst monteringsfötterna först, de korrekta positionerna för monteringsfötterna finns i tabell 6.4.2. Säkerställ att du har korrekt infästningskruv för ditt underlag.



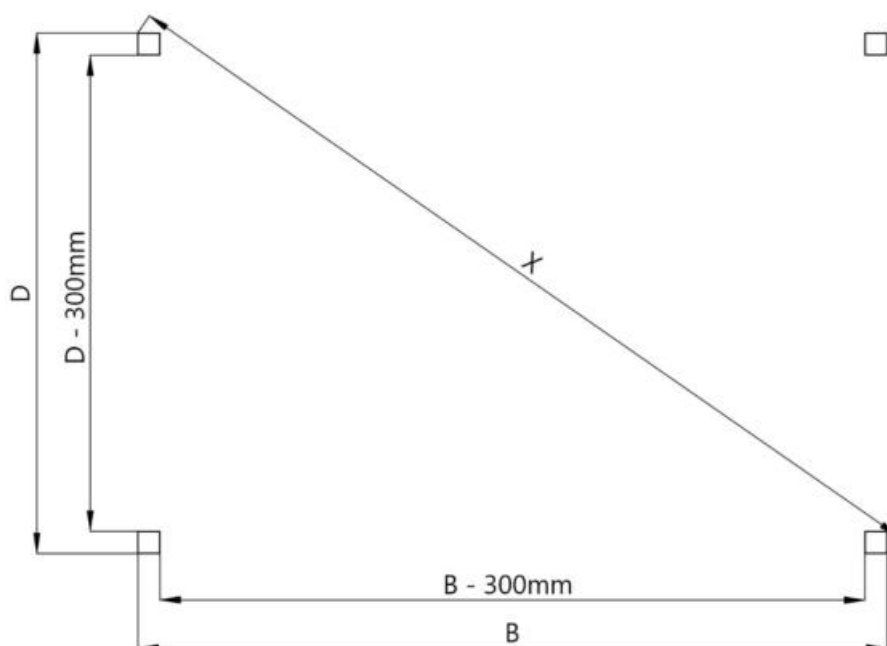


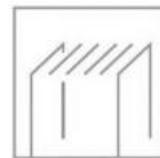
2. Dimensions outsides of posts. **If you are using the mounting bases, use the table on the next page!**

Verandans dimensioner (bredd x projektion)	Bredd (B)	Djup (D)	Diagonal på yttre stolpar (X)
3124 x 3000 mm	3124 mm	3000 mm	4330 mm
4088 x 3000 mm	4088 mm	3000 mm	5070 mm
5052 x 3000 mm	5052 mm	3000 mm	5875 mm
6016 x 3000 mm	6016 mm	3000 mm	6722 mm
6980 x 3000 mm	6980 mm	3000 mm	7597 mm
3124 x 3500 mm	3124 mm	3500 mm	4691 mm
4088 x 3500 mm	4088 mm	3500 mm	5381 mm
5052 x 3500 mm	5052 mm	3500 mm	6145 mm
6016 x 3500 mm	6016 mm	3500 mm	6959 mm
6980 x 3500 mm	6980 mm	3500 mm	7808 mm
3124 x 4000 mm	3124 mm	4000 mm	5075 mm
4088 x 4000 mm	4088 mm	4000 mm	5719 mm
5052 x 4000 mm	5052 mm	4000 mm	6443 mm
6016 x 4000 mm	6016 mm	4000 mm	7224 mm
6980 x 4000 mm	6980 mm	4000 mm	8044 mm
3124 x 4500 mm	3124 mm	4500 mm	5477 mm
4088 x 4500 mm	4088 mm	4500 mm	6079 mm
5052 x 4500 mm	5052 mm	4500 mm	6765 mm
6016 x 4500 mm	6016 mm	4500 mm	7512 mm
6980 x 4500 mm	6980 mm	4500 mm	8304 mm

Table: 6.4.1

Positioner för stolpar

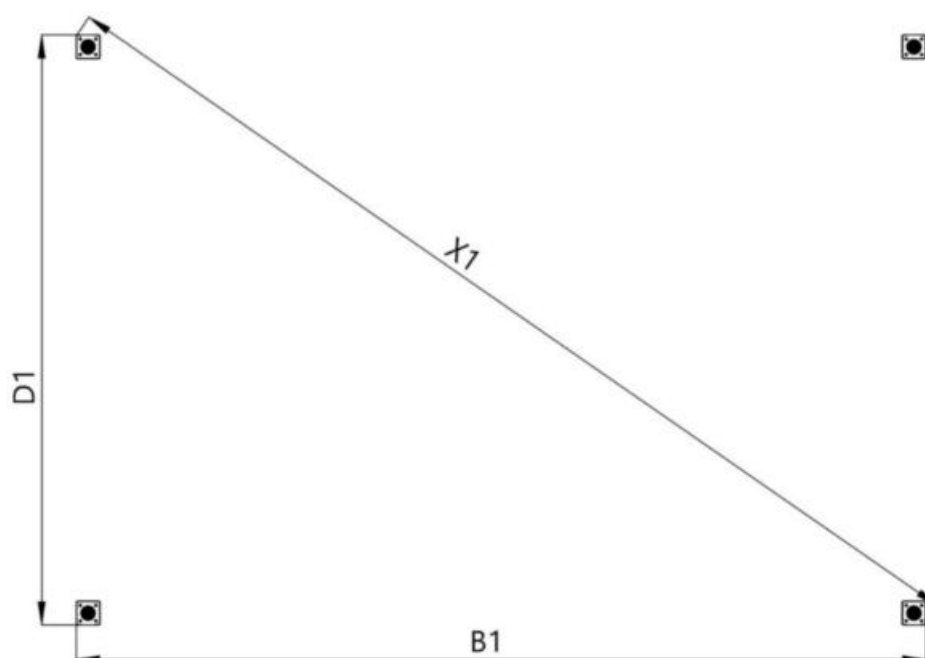


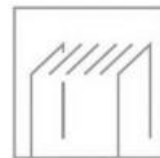


3. Dimensioner utsida monteringsfötter

Verandans dimensioner (bredd x djup)	Bredd (B1)	Djup (D1)	Diagonal på yttre stolpar (X1)
3124 x 3000 mm	3116 mm	2992 mm	4312 mm
4088 x 3000 mm	4080 mm	2992 mm	5051 mm
5052 x 3000 mm	5044 mm	2992 mm	5856 mm
6016 x 3000 mm	6008 mm	2992 mm	6704 mm
6980 x 3000 mm	6972 mm	2992 mm	7579 mm
3124 x 3500 mm	3116 mm	3492 mm	4672 mm
4088 x 3500 mm	4080 mm	3492 mm	5362 mm
5052 x 3500 mm	5044 mm	3492 mm	6127 mm
6016 x 3500 mm	6008 mm	3492 mm	6941 mm
6980 x 3500 mm	6972 mm	3492 mm	7789 mm
3124 x 4000 mm	3116 mm	3992 mm	5056 mm
4088 x 4000 mm	4080 mm	3992 mm	5700 mm
5052 x 4000 mm	5044 mm	3992 mm	6424 mm
6016 x 4000 mm	6008 mm	3992 mm	7205 mm
6980 x 4000 mm	6972 mm	3992 mm	8026 mm
3124 x 4500 mm	3116 mm	4492 mm	5459 mm
4088 x 4500 mm	4080 mm	4492 mm	6060 mm
5052 x 4500 mm	5044 mm	4492 mm	6746 mm
6016 x 4500 mm	6008 mm	4492 mm	7493 mm
6980 x 4500 mm	6972 mm	4492 mm	8286 mm

Placering av monteringsfötter





6.5 Montering av hängränna(fristående)

Innan du börjar arbeta med hängrännan, se till att LED-remsorna är indragna i den nedre kanalen.

Kontrollera avståndet mellan de förmonterade gängstängerna.
De gängade stängerna ska inte sticka ut mer än 20–25 mm.

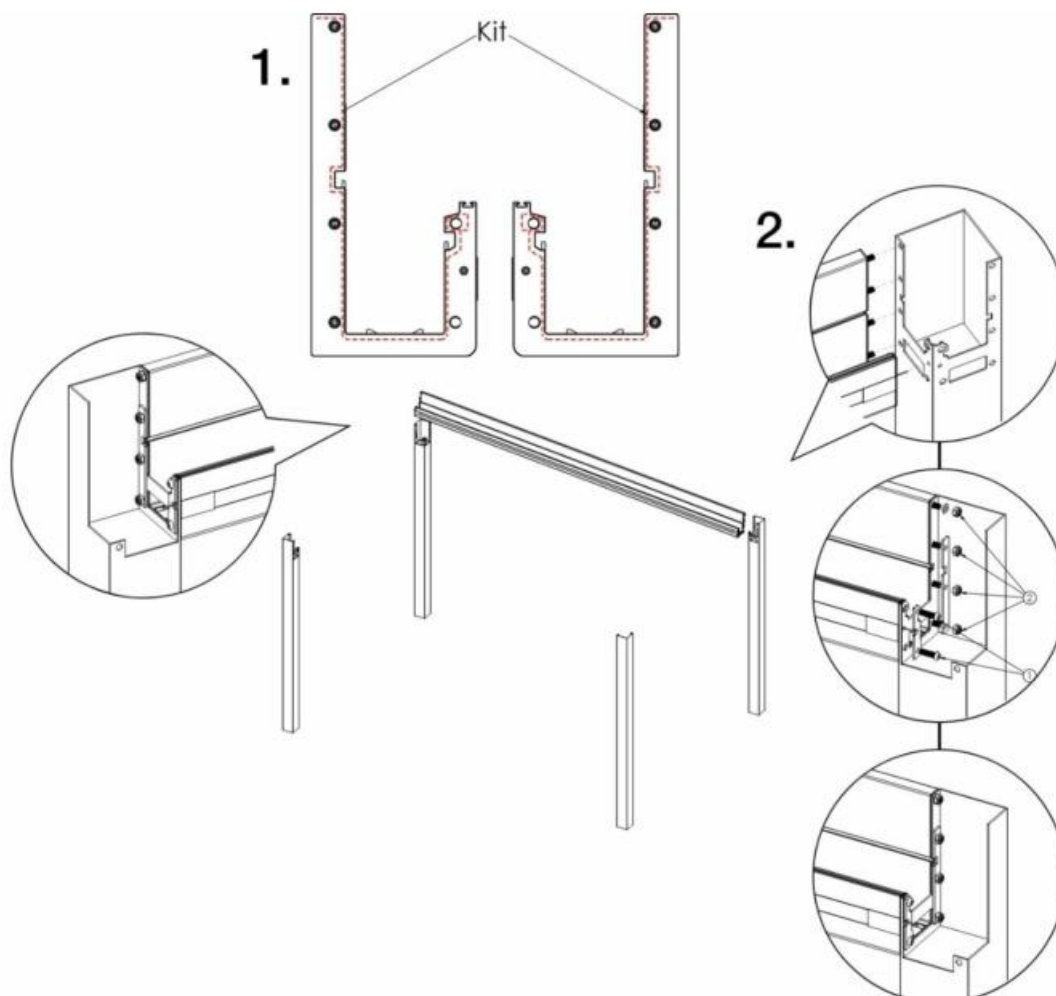


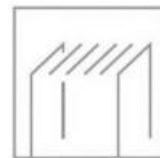
1. Applicera tätningsmedel på Hängrännans packningar som visas på bilden nedan. Upprepa detta steg för varje hängränna när du ska montera den.
2. Skjut in Hängränna i hörnbitarna som visas på bilden nedan.

OBS: Se till att LED-kabeln går genom hålet i hörnbiten.

Fäst de stora tryckfördelningsplattorna tillsammans med nitbrickorna och låsmuttrarna på gängstängerna. Dra åt låsmuttrarna bara några varv.

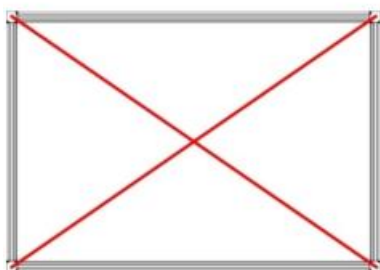
Fäst sedan de små tryckfördelningsplattorna med M10-skruvarna. Först därefter drar du åt allt jämnt (tvärs över).



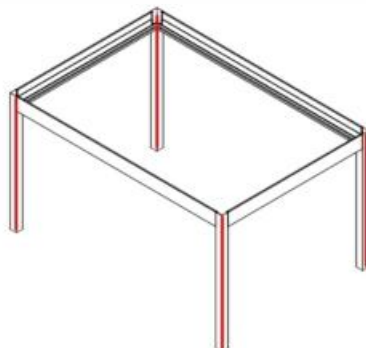


3. Kontrollera att ramen är i våg på alla sidor.

Kryssmät



Kontrollera att stolparna är i lod

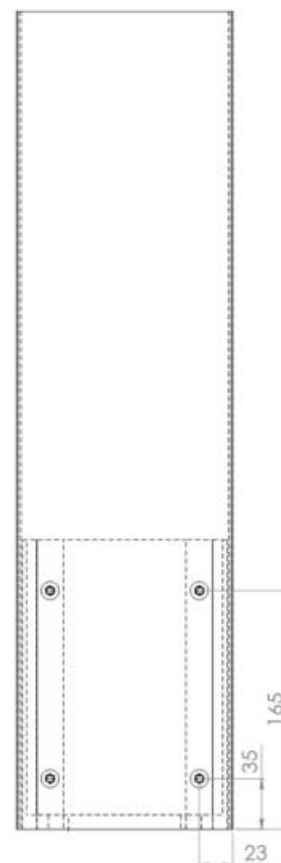
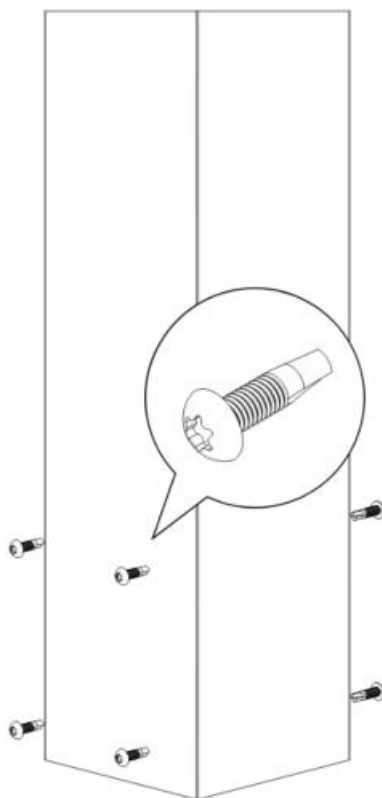


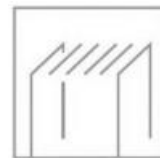
Kontrollera att hänggrännen är i våg



Skruva fast stolparna i monteringsfötterna på minst två sidor.

Gör detta med ST 6,3 x 25 mm skruvar, 4 x per sida. Placera skruvarna som visas på bilden nedan.

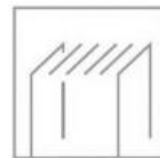




6.6 Montera lövsil

1. Applicera tätningsmedel på undersidan av lövfångaren.
2. Placera lövfångaren i hålet på stolpen och skjut in den i stupröret.



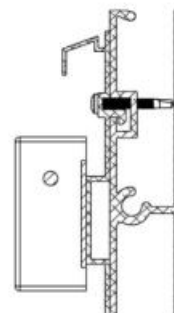
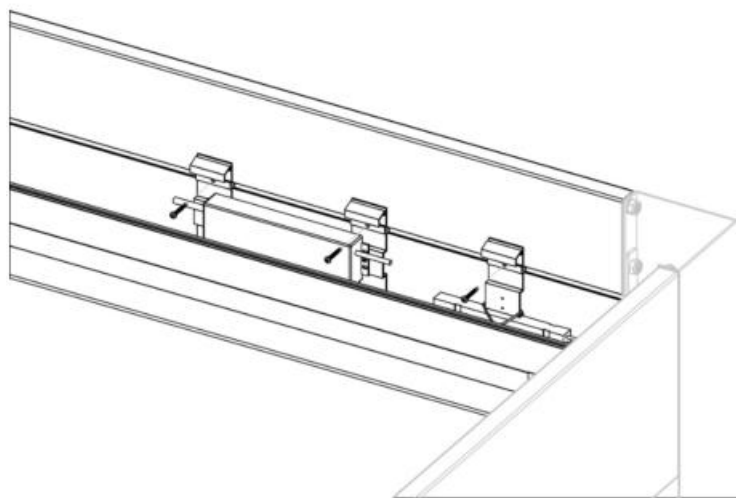
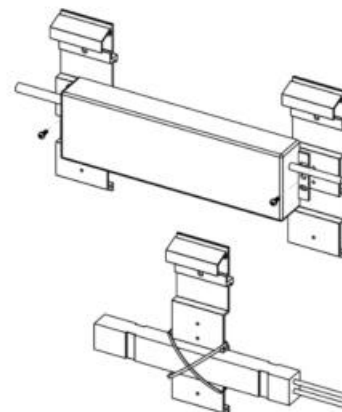
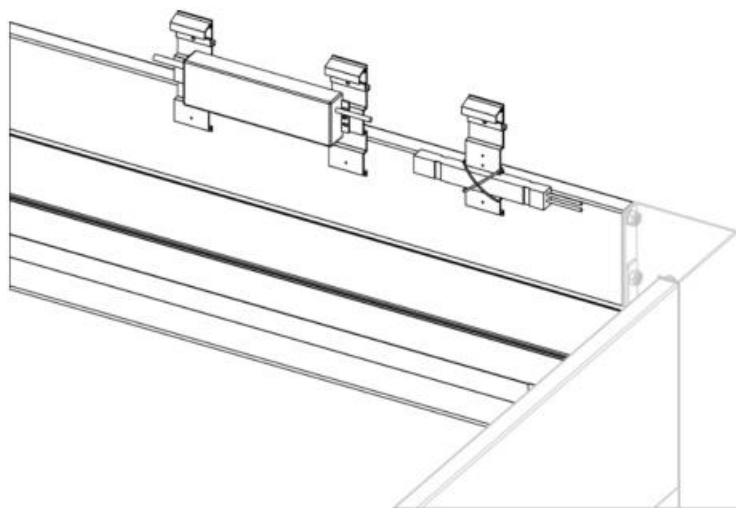


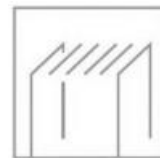
6.7 Positionering av strömförsörjningen och LED-mottagaren

Bestäm först i vilken hängränna du ska placera strömförsörjningen och LED-mottagaren.

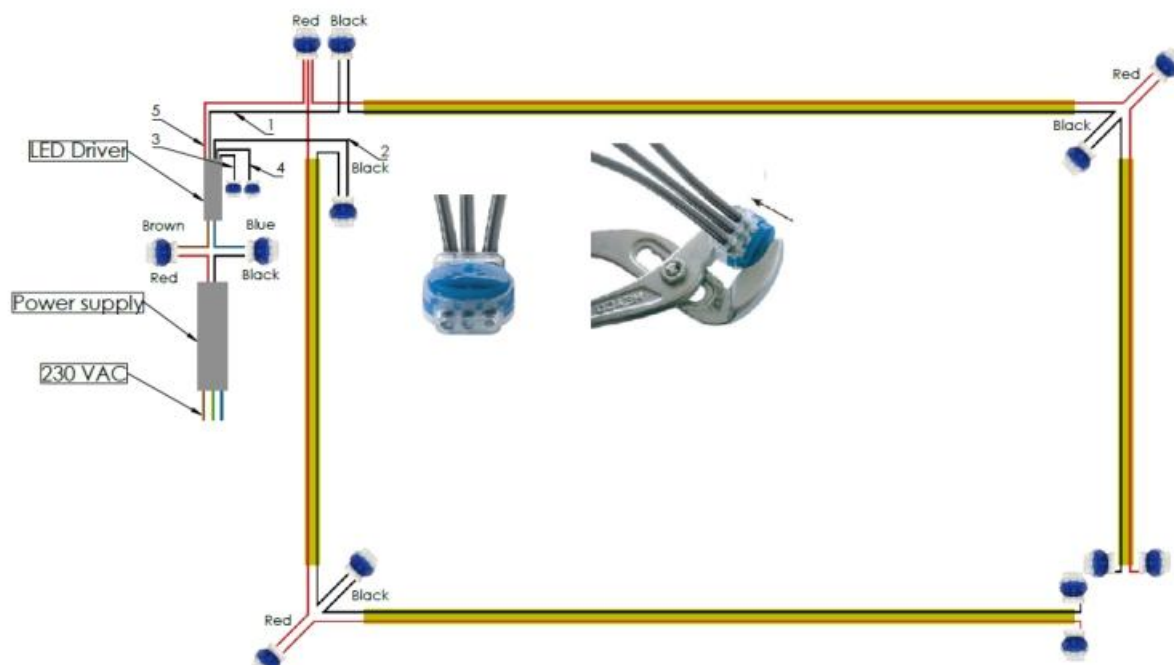
Använd endast hängrännna för djupet för detta.

1. Montera strömförsörjningen på elektronikfästena med ST 2,9x9,5 mm skruvar. Montera LED-mottagaren på elektronikfästet med hjälp av bindningslindor.
2. Om det behövs, fäst fästena i hängränna med de självborrande ST 4,2x32 mm skruvarna.





6.8 Anslutning av LED-belysningen

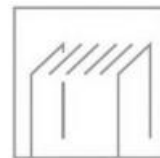


Koppla LED-belysningen enligt diagrammet ovan.

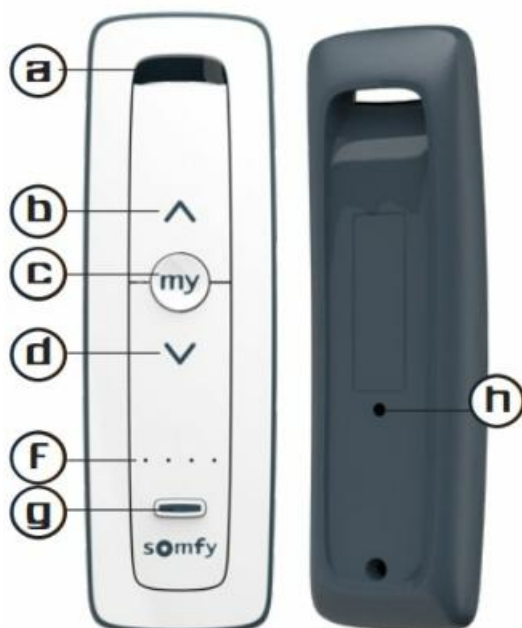
Kommentar 1: LED-belysningskablar är löddade och därför mer sårbara vid löddpunkten. Dra inte i eller böj dig för mycket under installationen.

Kommentar 2: Genom att använda anslutningsplinten så behöver man inte skala kablarnas ändrar.

Kommentar 3: Observera att du kan ansluta maximalt 2 LED-remsor per kanal.



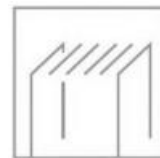
6.9 Programmering av LED-belysningen



- A. Väggfäste för fjärrkontrollen
- B. Knappskjorta (på / öppen)
- C. Knappstopp / "min"
- D. Knapp (av / stäng)
- F. Indikatorer för att manövrera tangenterna och kanalväljaren
- G. Kanalvalsknapp
- H. PROG-knapp

Fjärrkontrolldetaljer:

Kanaler:	5
Batterityp:	2430 Lithium
Batterispänning:	3V
Tjocklek:	22 mm
Bredd:	49 mm
Höjd:	145 mm
Färg:	White
Radiofrekvens:	433,42 MHz
Radoräckvidd:	20m through walls
Skyddsindex:	IP30
Detaljer:	Shock-resistant / For indoor use



Programmering av LED-belysningen

Steg 1: Slå på strömmen.

Steg 2: Bestäm vilken kanal på fjärrkontrollen du vill att LED-lamporna ska kopplas till.

Steg 3: Koppla till kabelgrupp 1

Tryck på Upp- och Ned-knapparna samtidigt. En av LED-lamporna tänds och släcks igen. Tryck på PROG-knappen snart. LED-belysningen tänds och släcks igen.

Fjärrkontrollen till dessa LED-lampor har registrerats.

Steg 4: Koppla till kabelgrupp 2

Se till att fjärrkontrollen är inställd på samma kanal som i steg 3. Tryck på Upp- och Ned-knapparna samtidigt. En av LED-lamporna tänds och släcks igen. Tryck på PROG-knappen snart. LED-belysningen tänds och släcks igen.

Fjärrkontrollen till dessa LED-lampor har registrerats.

Borttagning av belysningsprogrammeringen



Steg 1: Stäng av strömförsörjningen i 4 sekunder.

Steg 2: Slå på strömförsörjningen igen i cirka 10 sekunder (minst 5 sekunder och maximalt 15 sekunder).

Steg 3: Stäng av strömförsörjningen i 4 sekunder.

Steg 4: Slå på elnätet igen. Alla LED-lampor tänds och släcks igen.

Steg 5: Tryck på PROG-knappen på fjärrkontrollen tills alla LED-lampor tänds två gånger och sedan släcks igen. Mottagaren återställs till sin ursprungliga konfiguration.

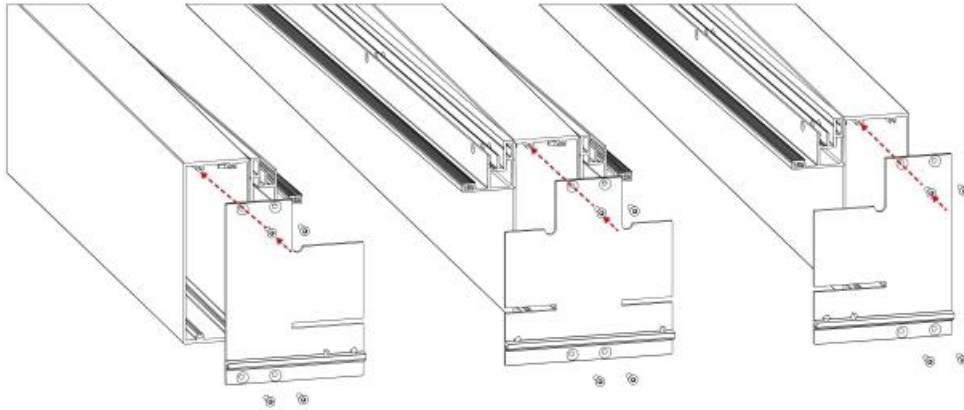
Belysningen har tagits bort från kanalerna på din fjärrkontroll.

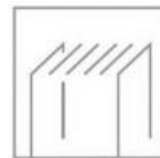




6.10 Förbered sido- och mellan takbalkar

1. Montera monteringsplattorna på sidan och mellan balkarna.
Använd försänka skruvar St. 4.2x30 för detta.





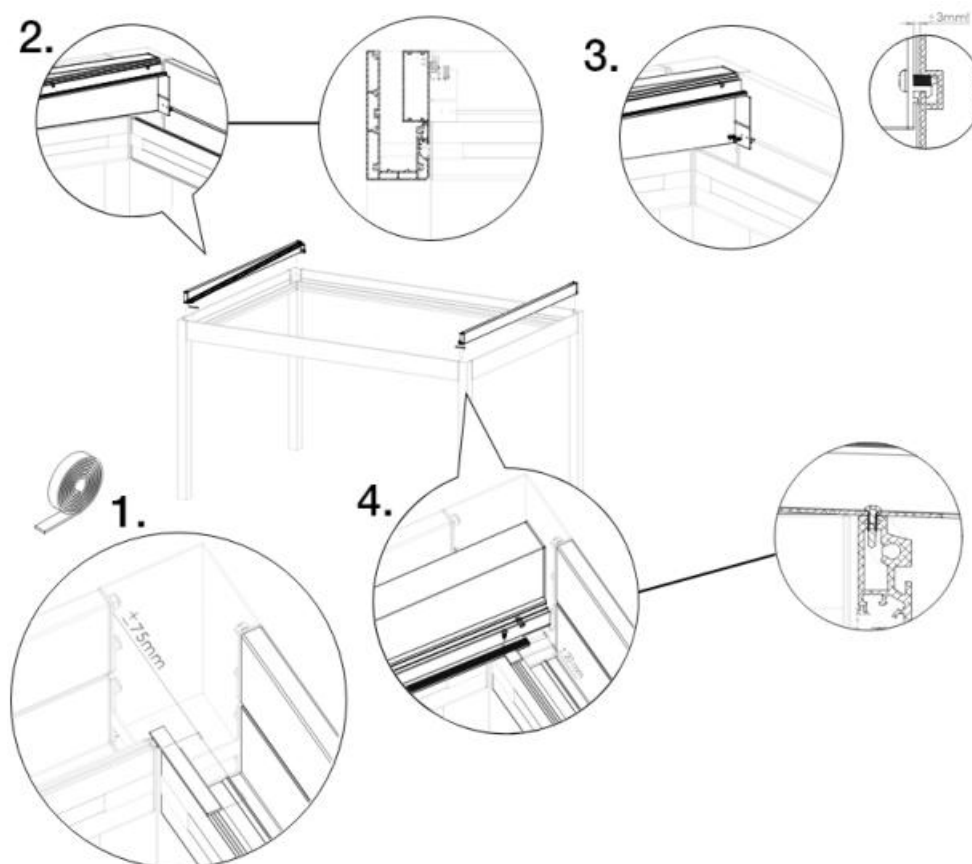
6.11 Placering av sidobalkarna

OBS: Glasstödsprofilerna är förmonterade på balkarna, men de måste dras åt. Kontrollera därför att alla skruvar är ordentligt spända. Lösa skruvar kan leda till läckor mellan glasprofilerna och balkarna samt osäkra situationer.

1. Skär ut 2 bitar 100 mm från rullen EPDM-skum. Ta bort skyddsfilmen från skummet och fäst skummet på båda sidor av främre hängränna. Se till att skummet sitter ± 75 mm på hängrännan och är i linje med hängrännan. Denna packning fungerar som en vattentätning mellan glasprofilen och hängrännan.
2. Haka fast sidobalkarna i bakre hängränna med kroken och rikta in sidobalkarna.
3. Skruva fast balkarna i bakre kanalen med ST 5,5x16 mm skruvarna. Som redan är förmonterad i bakre delen av balkarna.

OBS! se till att det fortfarande finns ± 3 mm utrymme mellan balken och Hängränna. Senare i monteringsprocessen behöver en täckprofil falla mellan balken och Hängränna. Det är där dessa 3 mm behövs.

4. Förborra ett $\varnothing 4,5$ mm hål i glasprofilen på sidobalkarna som är i linje med spåret i den främre Hängränna. Skruva sedan fast glasprofilen på Hängränna med ST 4,2x19 mm skruven. Gör detta för båda sidobalkarna.

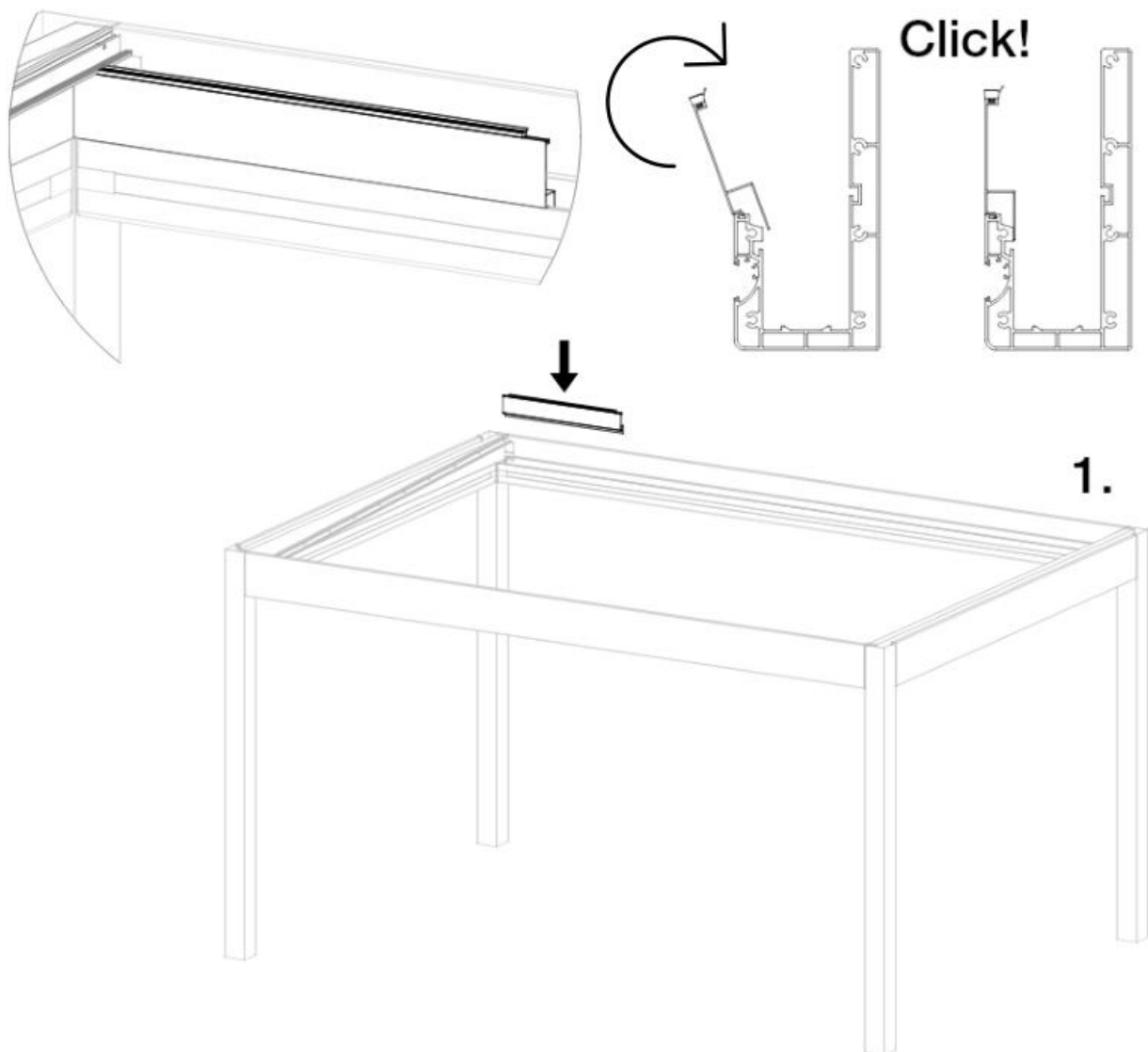


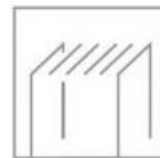


6.12 Montering av mellanprofilen med gummlist

Observera: När du monterar mellanprofilen med gummlisten, arbeta från ena sidan till den andra. Detta gör monteringen enklare.

1. Placera mellanprofilen i hängrännan i bakkant.



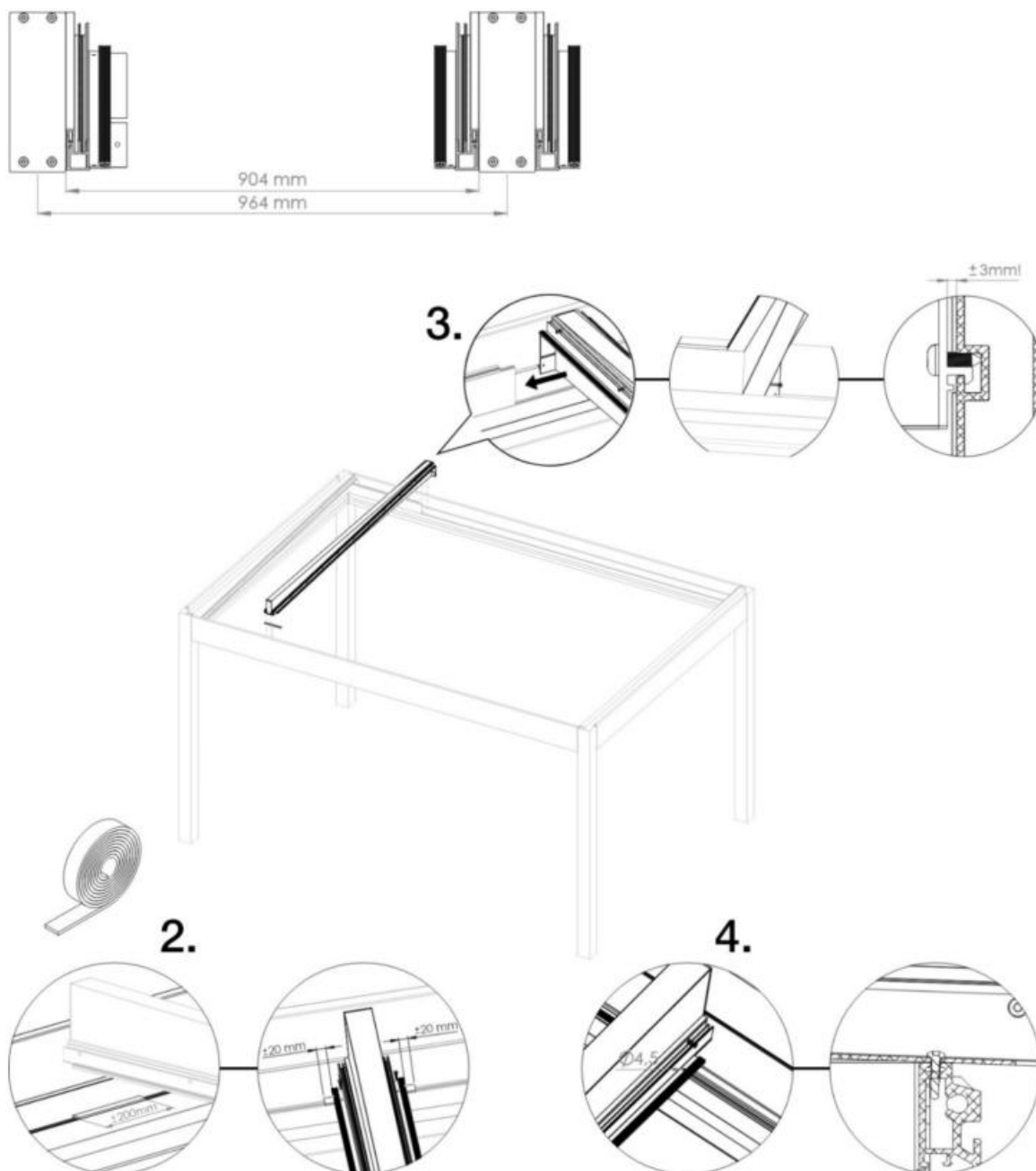


2. Skär ut en ± 200 mm bit från rullen EPDM-skum. Ta bort skyddsfilmerna från skummet och fäst skummet på den främre hängerännan i mitten av mellanbalken. Se till att skummet är i linje med Hängeräna och sträcker sig ± 20 mm på båda sidor av mellanbalken.
3. Haka fast mellanbalken i bakre Hängeräna med kroken, och skjut sedan balken mot mellanprofilen. Skruva fast balken i bakre Hängeräna med 2x ST 5,5x16 mm skruvar. Dessa är redan förmonterade i balkarnas bakplåt.

OBS! se till att det fortfarande finns ± 3 mm utrymme mellan balken och Hängeräna. Senare i monteringsprocessen behöver en täckprofil falla mellan balken och Hängeräna. Det är där dessa 3 mm behövs.

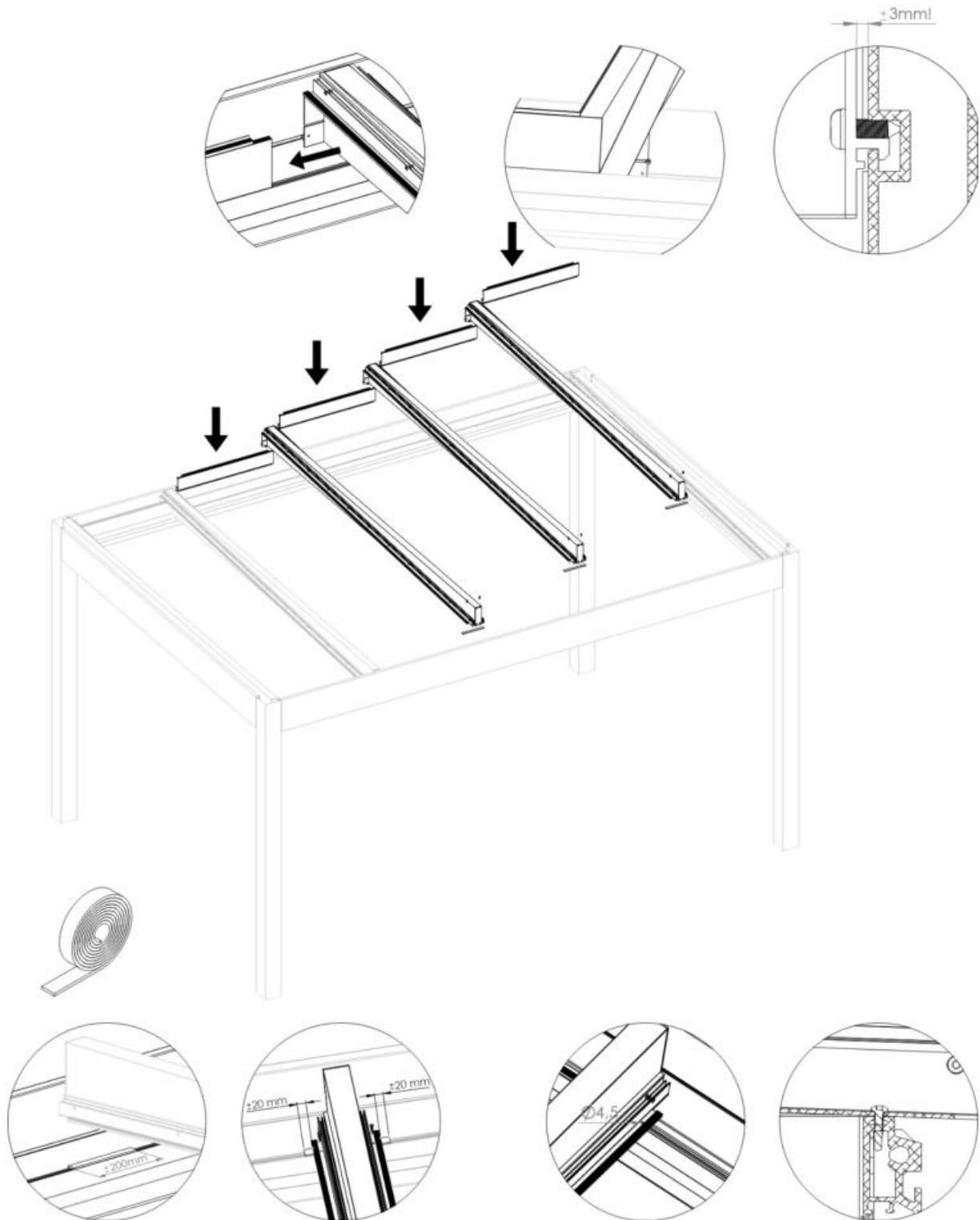
4. Förborra ett $\varnothing 4,5$ mm hål i glasprofilen på mellanbalkarna som linjerar med spåret i främre Hängeräna. Skruva sedan fast glasprofilen på Hängeräna med ST 4,2x19 mm skruven.

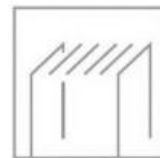
OBS! som nämnts tidigare, se till att du har spänt glasprofilstödet





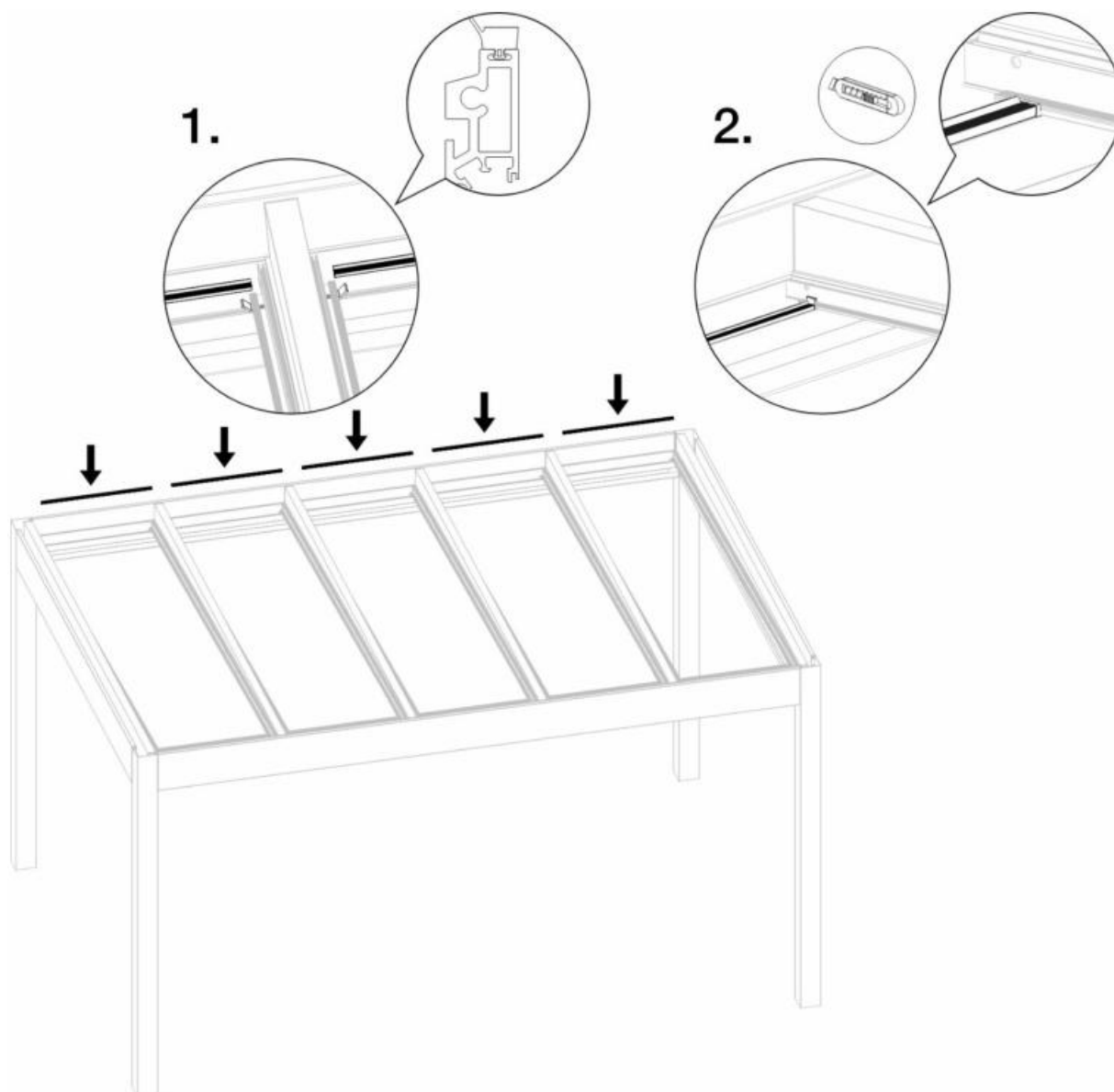
5. Upprepa de tidigare stegen 1 till 4 för de återstående mellanprofilerna mellan balkarna.
Se till att arbeta dig igenom balkarna från ena sidan till den andra.
Avståndet från balkarna är 964 mm.

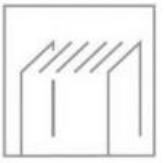




6.13 Montering av gummilist på hängränna

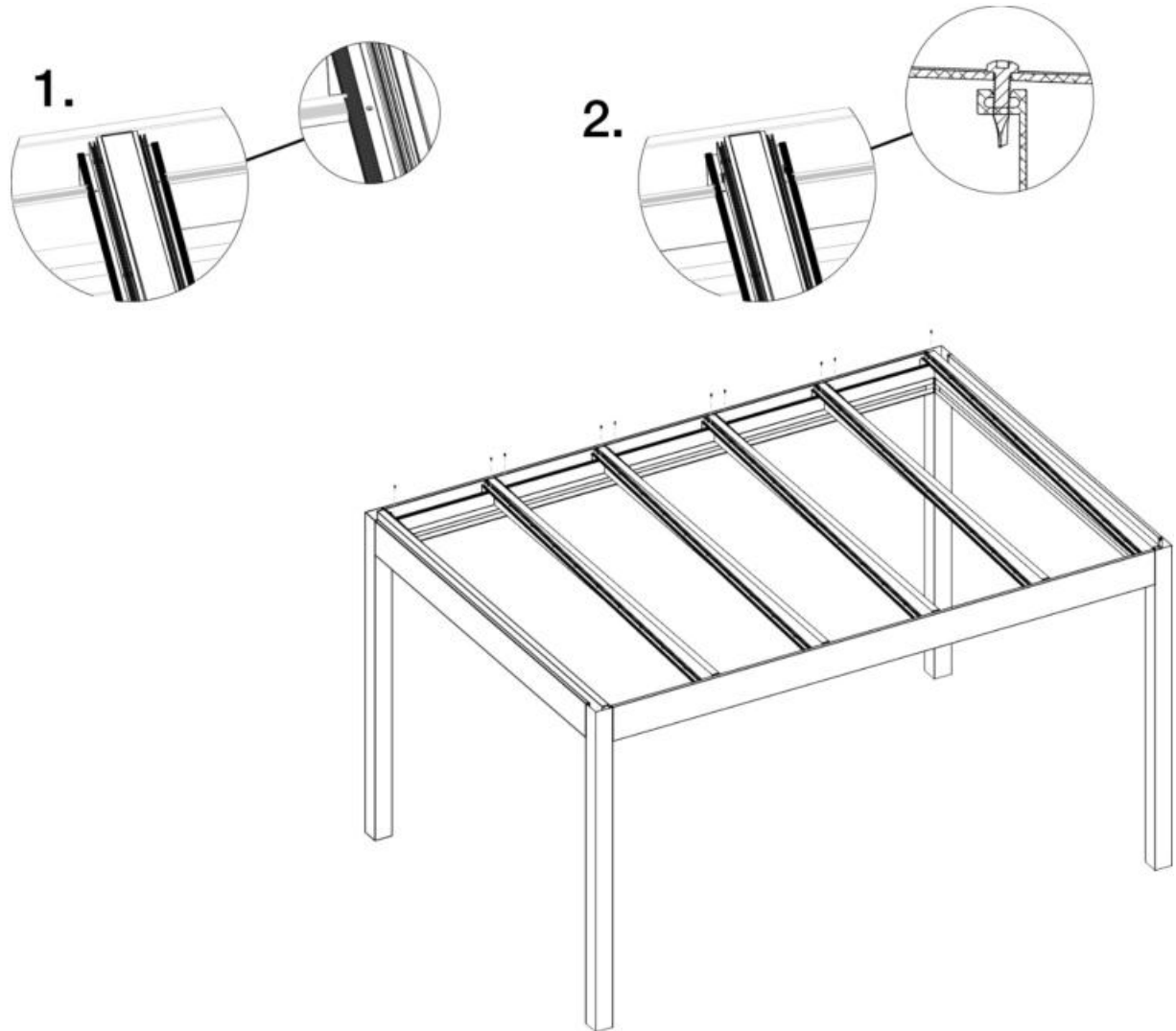
1. Vik över de utstickande flikarna av skummet och placera gummit i hängrännan.
2. Skär av skumflikarna på samma nivå som gummilisten på hängrännan.





6.14 Skruva fast balkarna på mellanprofilen

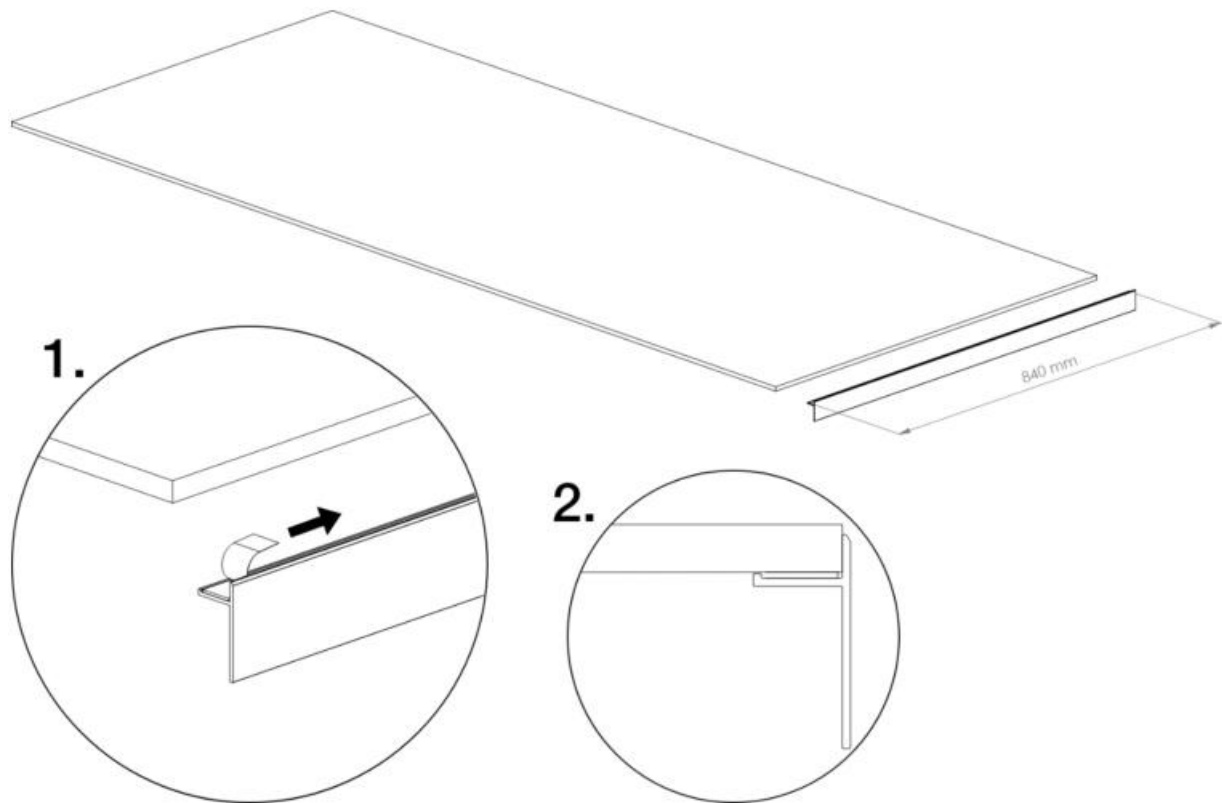
1. Förborra $\text{\O}4,5$ mm hål i glasprofilerna på balkarna som linjerar med slitsen på mellanprofilen.
2. Skruva glasprofilerna på mellanprofilen med ST 4,2x19 mm skruvar.

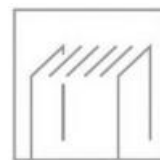




6.15 Förberedelse av glasskivor eller kanalplast

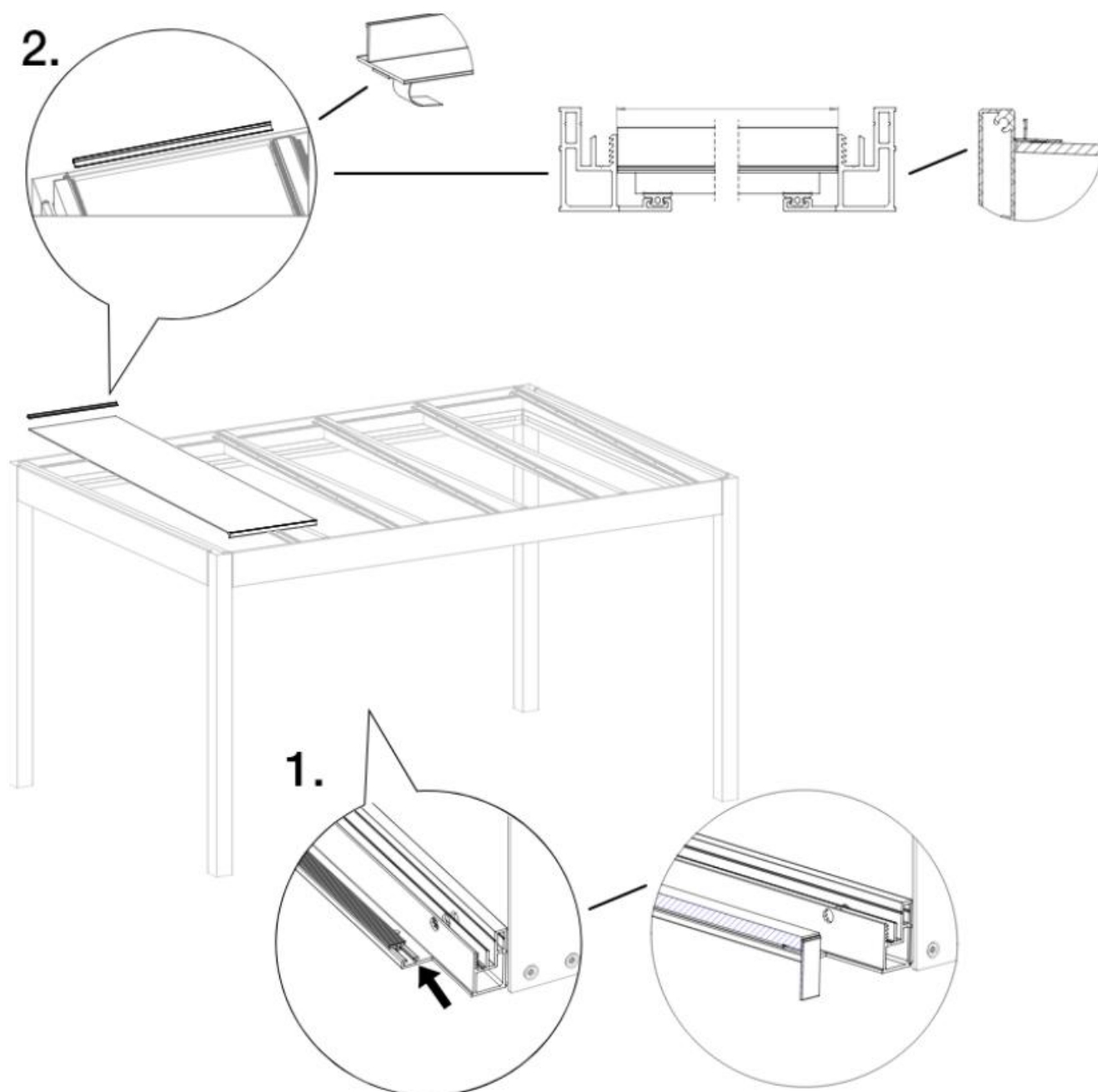
1. Ta bort skyddsfilmen från tejp.
2. Fäst droppprofilen på undersidan av glaset på ena ändan.
3. Upprepa steg 1 och 2 för alla skivor.

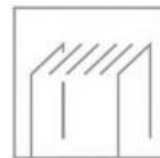




6.16 Installation av takskivor och glasningslister

1. Skjut tillbaka gummit i glasprofilen så att glasdroppprofilen kan ligga på glaset profil. Läg sedan den första glasrutan mellan bjälkarna på glasprofilen.
2. Ta bort skyddsfilm från tejp och fäst stänkprofilen på glasrutan. Se till att stänkprofilen ligger mellan glasprofilerna och ligger mot hänggrännen.

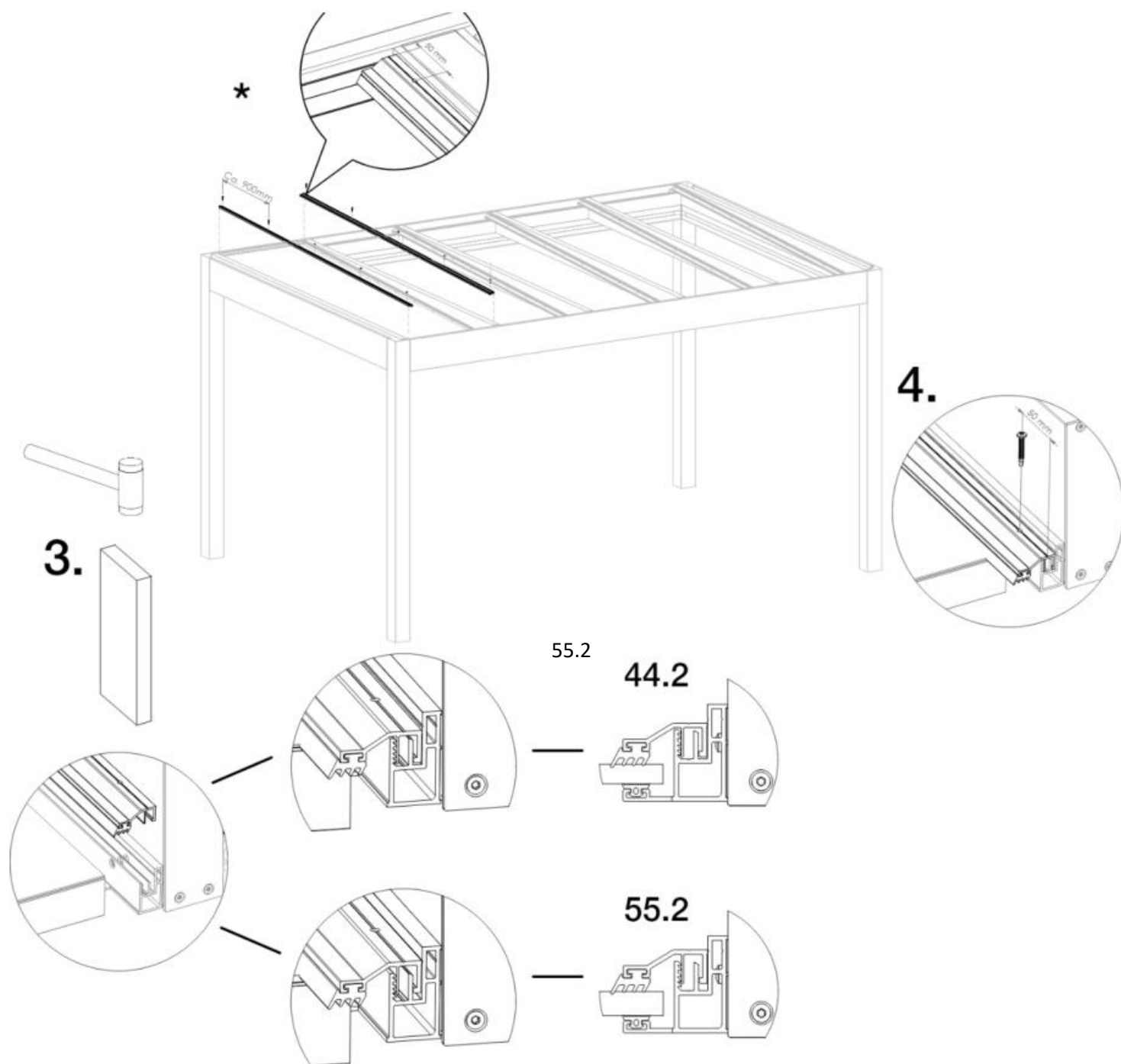




3. Klicka på glasningslisterna i profilerna. Tryck glasningslisterna ordentligt på plats. Du kan använda till exempel en gummihammare och en tråkloss för detta.

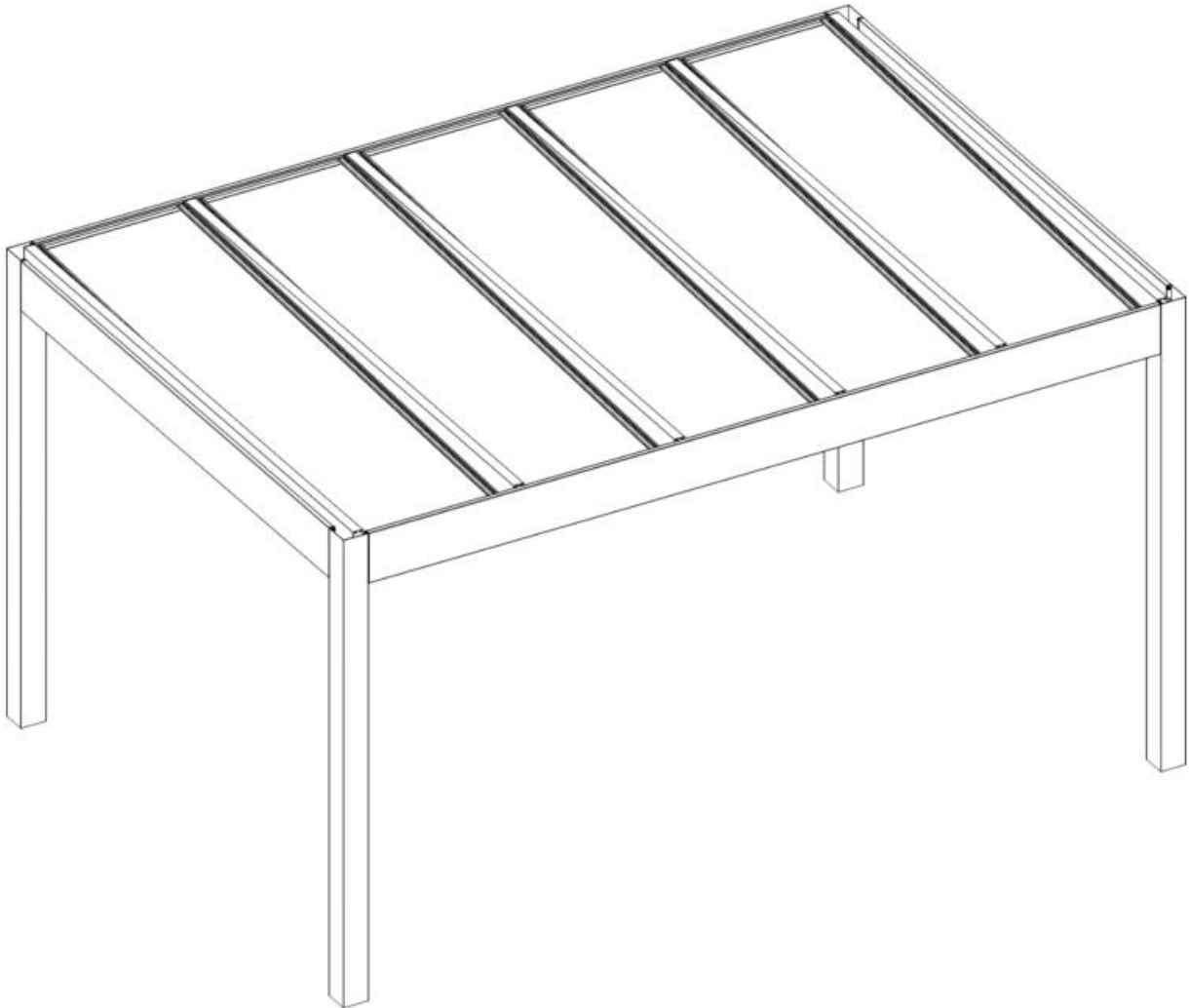
OBS! Se till att glasningslisterna ligger mot stänkskyddprofilerna längst bak.

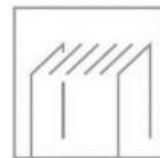
4. Förborra $\varnothing 4,5$ mm hål i glasningslisterna. Borra hålen med ungefär 900 mm mellanrum. Börja cirka 50 mm från slutet och slut cirka 50 mm från slutet. Skruva sedan fast Glasningslistprofilerna med ST 4,2 x 32 mm skruvar.





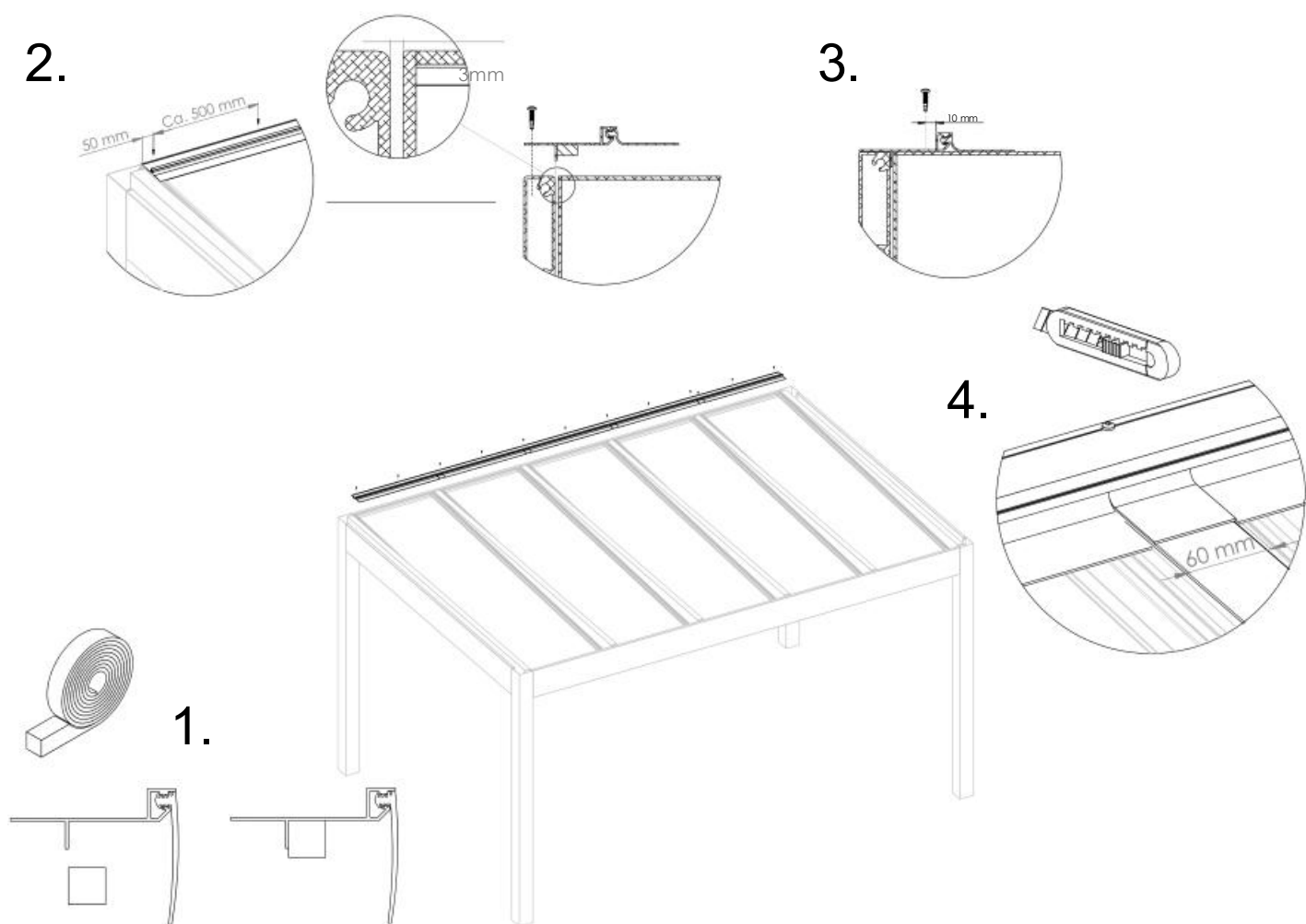
5. Upprepa de tidigare stegen 1 till 4 för de återstående takskivorna.





6.17 Montering av täckprofil bak

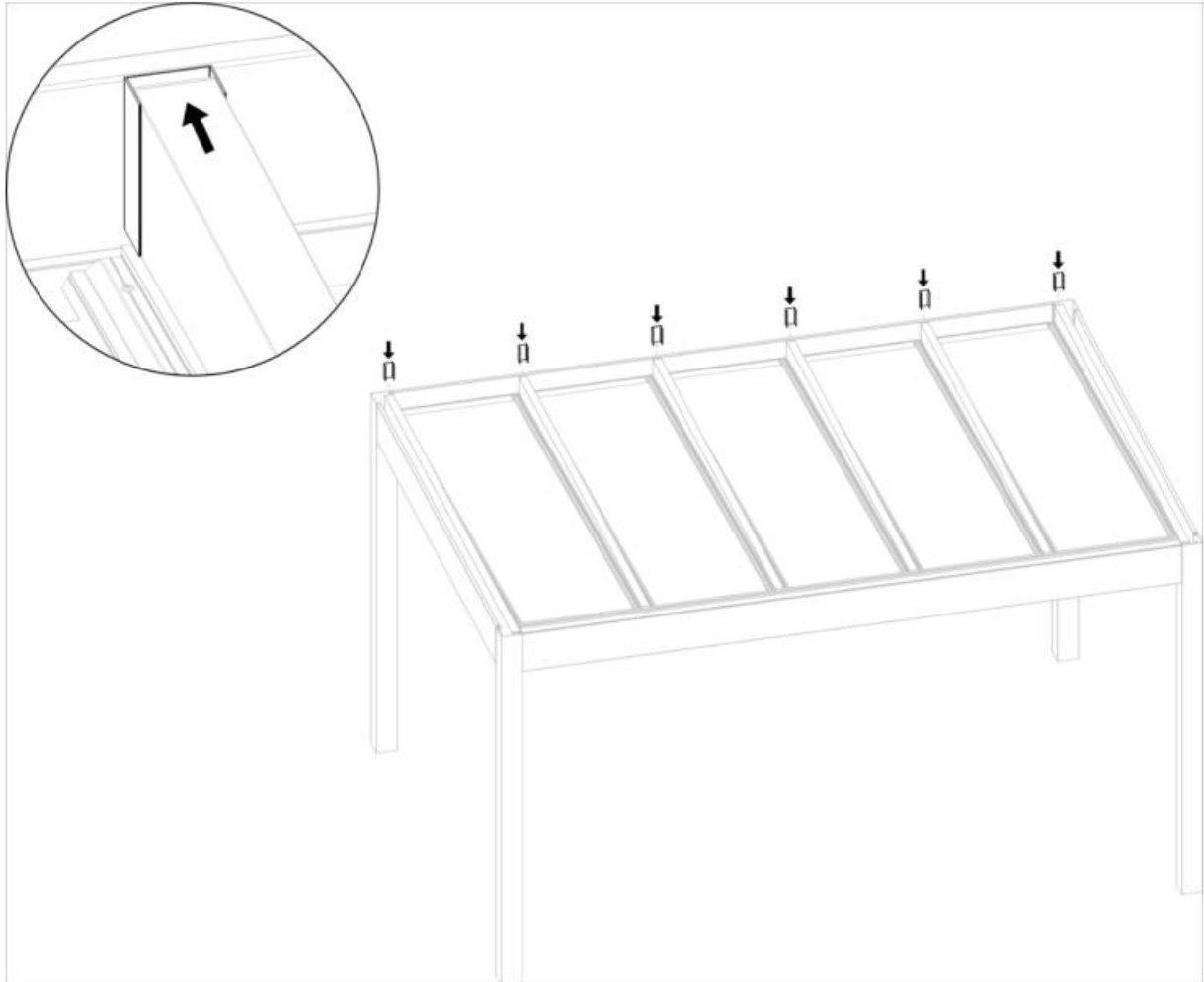
1. Fäst kompressionsbandet på undersidan av bakre locklocket. Gör detta längs hela längden av profilen, tätt mot den utstickande ribban på sidan av gummit.
2. Förborra 4,5 mm hål i locket. Borra hålen med ungefär 500 mm mellanrum. Börja ungefär 50 mm från slutet och slut cirka 50 mm från slutet. Skruva sedan fast locket på hänggränna med ST 4,2 x 19 mm skruvar. 3. Skruva också fast täckprofilen på alla mellanbalkar. Gör detta 10 mm från upphöjda täckprofilen.
3. Skär gummit på båda sidor av mellanbalkarna. Behåll bredden 60 mm och kapa gummit 40 mm. Detta säkerställer en bättre passform mellan gummit och glaset.

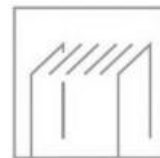




6.18 Montering av täcklock takbalk

Placera täcklocket balkarna och skjut dem mot hängränna. Justera dem med toppen av balkarna.

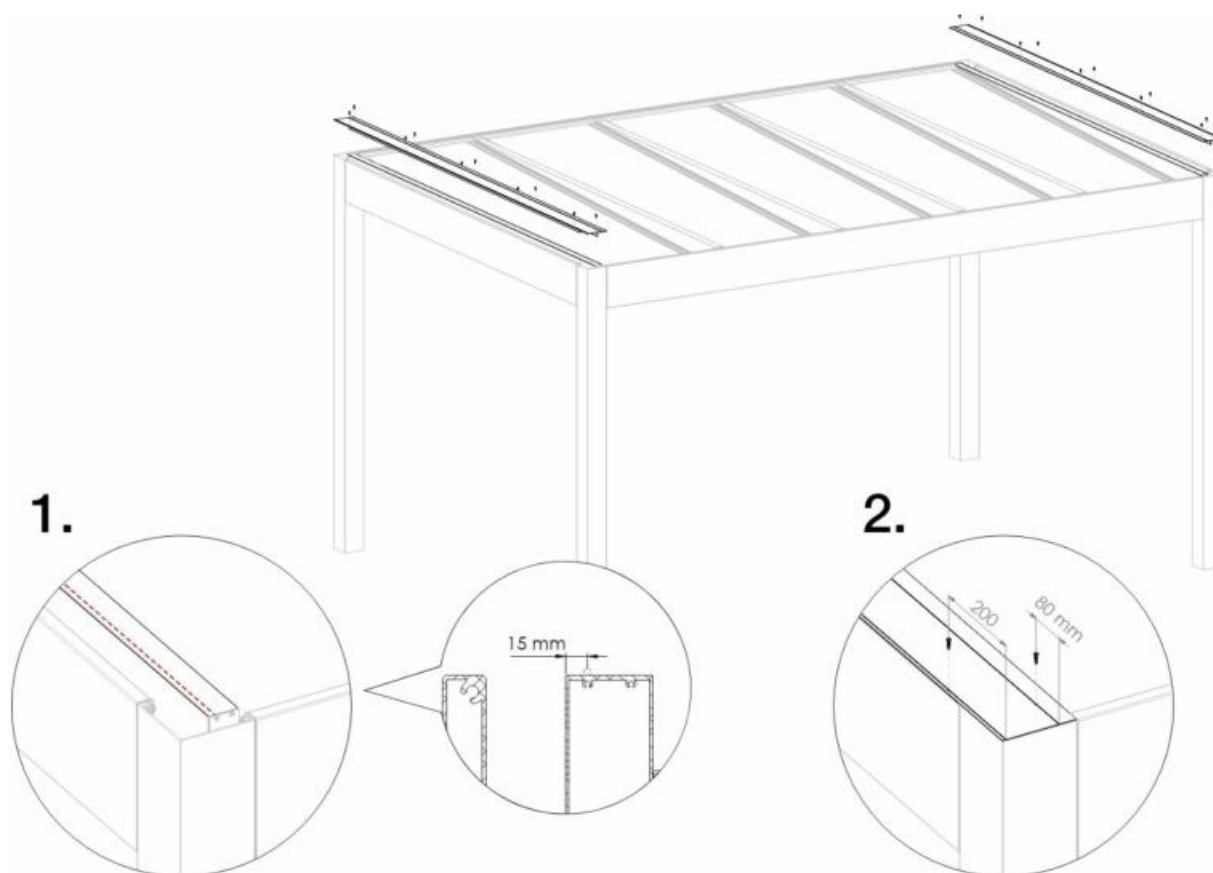


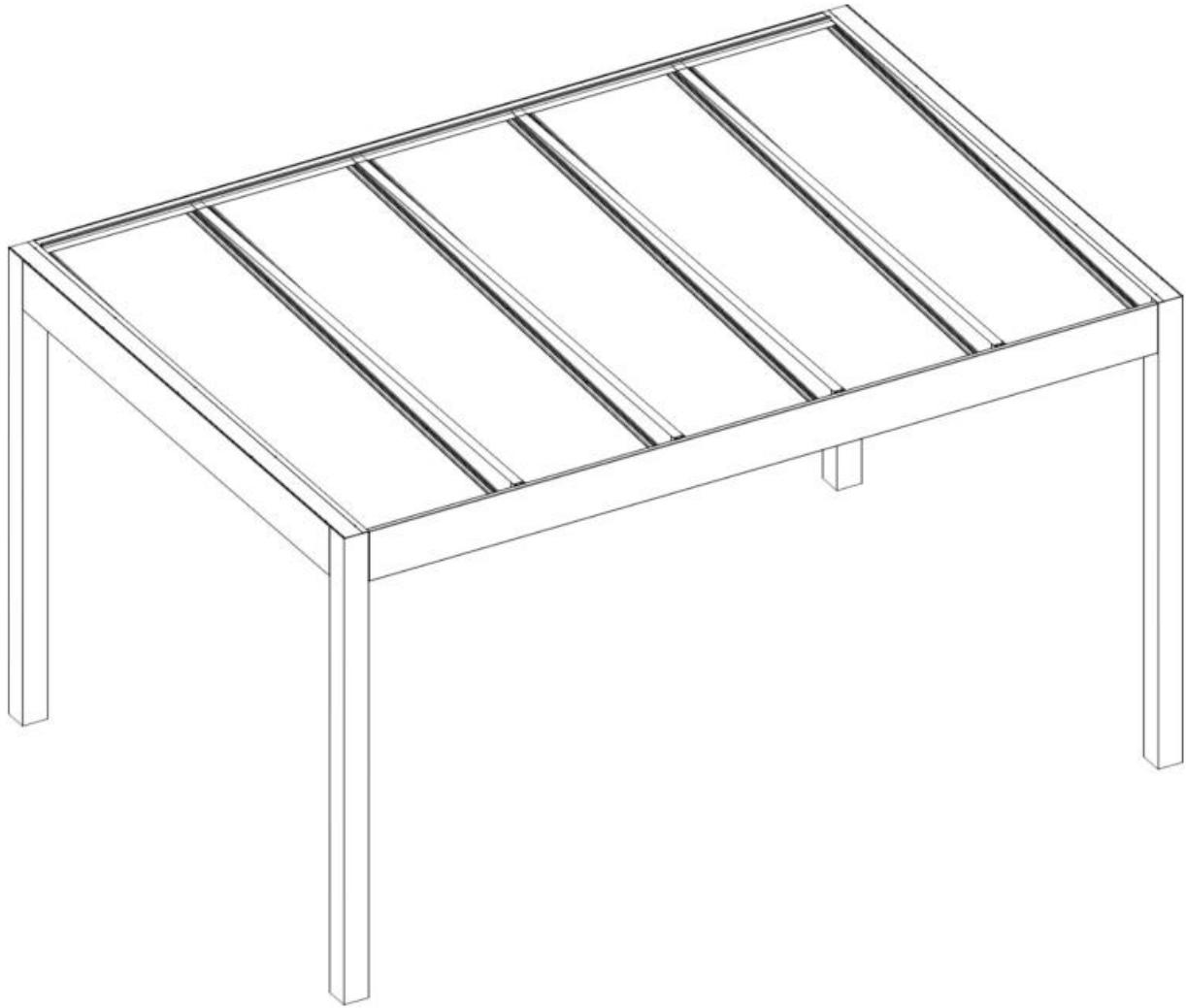
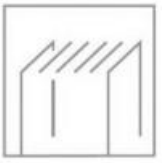


6.19 Montering av täcklock takbalk sidor

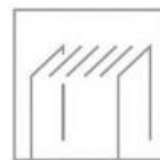
Applicera tätningsmedel på de två sidobalkarna. Gör detta cirka 15 mm från sidan och längs hela längden.

2. Förborra $\varnothing 4,5$ mm hål i sidoskyddet. Borra hålen med cirka 500 mm mellanrum. För profilens utsida (infästning i rännen), börja cirka 200 mm från änden och avsluta cirka 200 mm från änden. För profilens insida (infästning i sidobalken), börja cirka 80 mm från änden och avsluta cirka 80 mm från änden. Skruva sedan fast sidoskydden på rännen och sidobalkarna med ST 4,2x19 mm skruvar.





Grattis! Din veranda är nu klar!



8. Underhåll

Vi rekommenderar att du underhåller och rengör din veranda minst en gång per år. Kontrollera om skruvkopplingarna sitter ordentligt. Om inte, dra åt dem ordentligt. De aluminiumprofiler och takplåtar som är smutsiga kan rengöras med ljummet vatten och ett rengöringsmedel.

- För rengöring och tvätt, använd mycket vatten, mjukt material och en svamp.
- Använd aldrig slipmedel eller aggressiva lösningsmedel (inga syror eller alkalier). Dock är lösningsmedel (tvätt-up liquid och Glassex) får ta bort fettig smuts.
- Använd aldrig en högtrycksspruta.

9. Avfallshantering

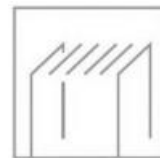
Släng produkten enligt lokala lagar och regler.

10. Garantivillkor

Garanti i enlighet med garantivillkoren och Halles allmänna villkor. Dessa finns på webbplatsen www.halle
Alla tillverkningsfel täcks av garantin inom följande perioder.

Pulverlackering (standardaluminiumdelar)	5 år*
Fjärrkontroll och mottagare	2 år
Elektricitet	2 år
LED-belysning	2 år

* Pulverlackeringsgarantin för aluminiumdelar är två år när produkten placeras på en plats där den kommer i kontakt med salt eller kemisk ånga (t.ex. hamnar, kuster och simbassänger).



CE	
1231	
Deponti Rijnstraat 20a 5347KN Oss NL 25 1231-CPR-1090-1-2410-D-344	
EN 1090-1:2009/A1:2011 PLPG Pinela Glass Canopy	
Declared properties:	
Tolerances on geometrical data:	EN 1090-3
Weldability:	NPD
Fracture toughness:	NPD
Reaction to fire:	A2 - s1, d0
Release of cadmium:	NPD
Emission of radioactivity:	NPD
Durability:	NPD
Structural characteristics:	
Load bearing capacity:	Load chart acc. to Eurocode 0, 1, 9
Deformation at serviceability limit state:	Acc. to maximum load charts
Fatigue strength:	NPD
Resistance to fire:	NPD
Manufacturing:	1090-3, EXC2
NPD = No Performance Declared	