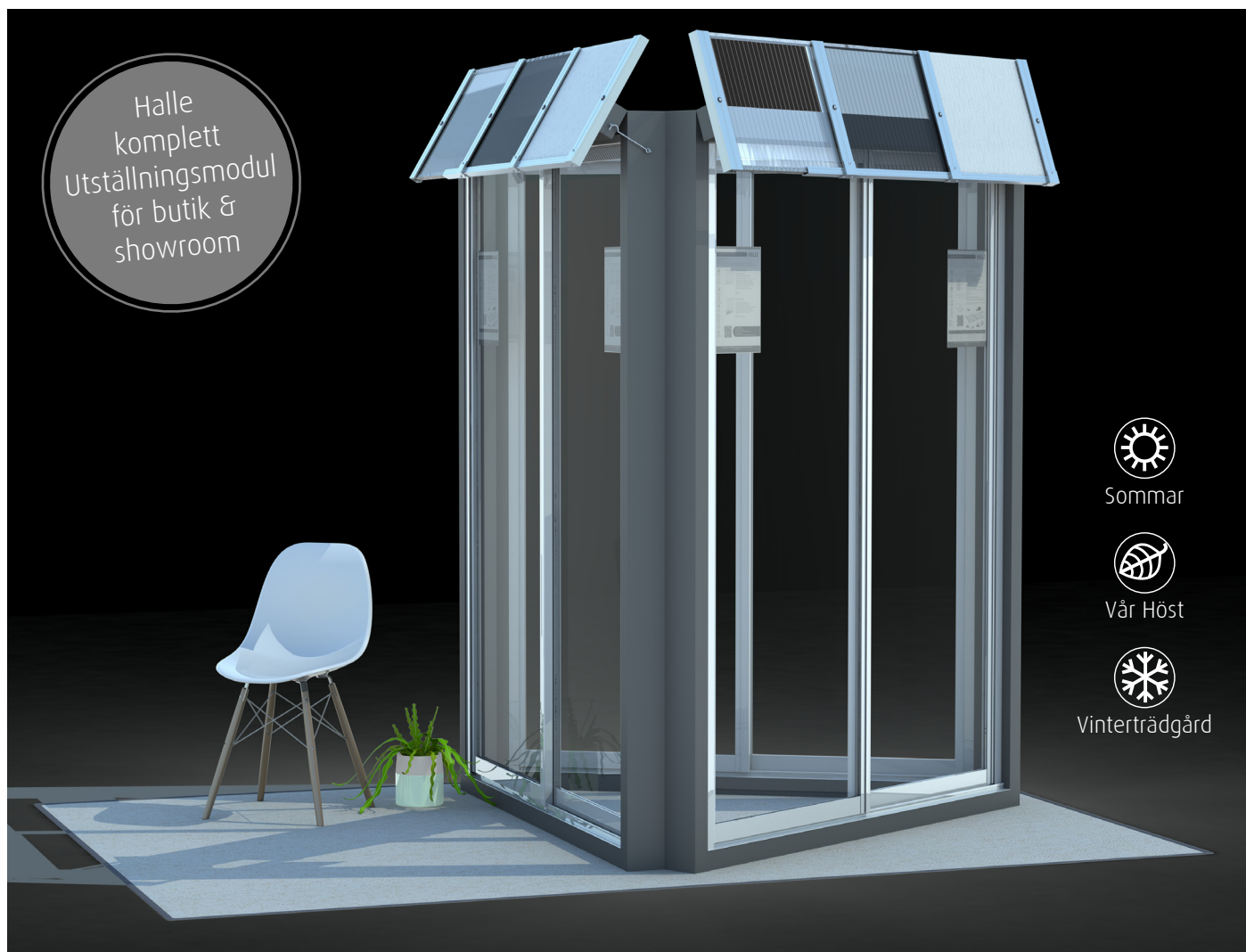


HALLE UTERUMSUTSTÄLLNING

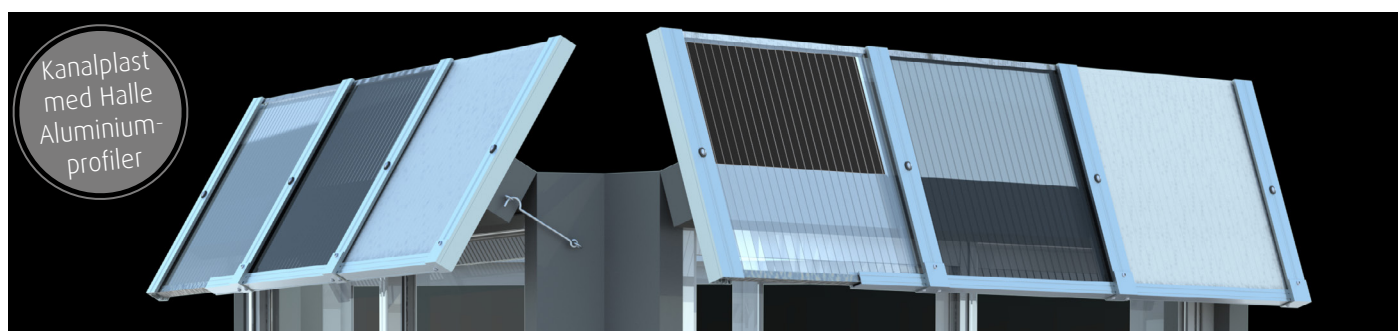
Modulmått och rekommenderad butiksyta

HALLE



Maximera din uterumsförsäljning med hjälp av halles utställningsmodul.

Butiksutställningen är det optimala sättet att visa ett uterumssortiment på en väldigt liten yta. Låt kunden se och känna på produkterna i lugn och ro i er butik innan de beställer sitt nya uterum.



Levereras med övre takmodul som visar kanalplastak i olika kulörer och tjocklek med Halle profilsystem



HALLE UTERUMSUTSTÄLLNING

Uterumsutställningen visas med följande produkter:

HALLE

Halle uterumsutställning innehåller följande produkter.



Sektion ①

Halle Primolux/Primolux Isoler
 Halle Primolux, enkelglaslucka med 5 mm glas. Anpassat för sommarbruk.
 Halle Primolux Isoler, Isolerglas D4-9, anpassat för vår/höst-bruk.

Takmodul som visar 16 mm kanalplasttak, opal, klar och rökfärgad.

Sektion ②

Halle Solid Isoler
 Halle Solid Isoler, Isolerglas D4-9, anpassat för vår/höst-bruk.

Takmodul som visar 32 mm kanalplasttak, opal och klar.

Sektion ③

Halle Thermo - Vinterträdgård
 Halle Thermo, Vinterträdgårdssystem med bruten köldbrygga i både luckor och karm.
 Isolerglas D4-16 med energi + argon.

(Kulörprover/Kulörkarta medföljer)

Takmodul som visar 55 mm kanalplasttak, opal.

Taksektionerna är monterade vid respektive modul.

Övrigt:

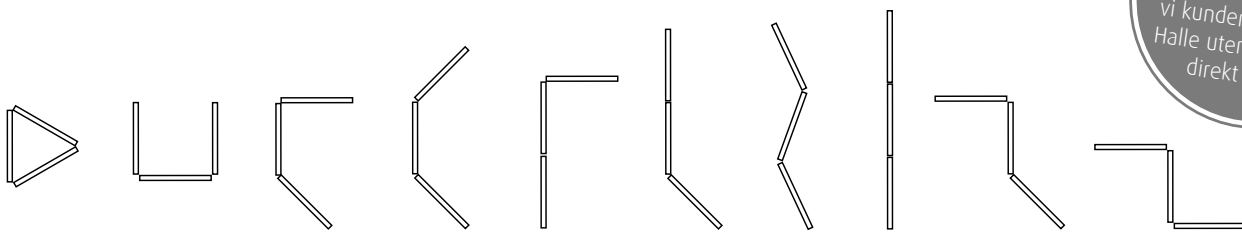
Utställningen levereras med skyltmaterial & etiketter med tydlig information.

Roll-up med information gällande vikpartier & fasadpartier från Halle.

Utställningen levereras med en stomme av limträ, målad och klar.
 Partierna är monterade och har informativa etiketter som är placerade på luckorna.

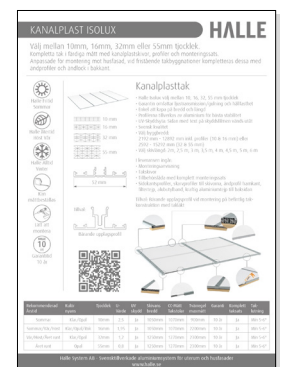
De tre sektionerna skruvas bara ihop med medföljande gångjärn, så att du kan placera sektionerna som du önskar i butiken.

Exempel på montering av utställningsmodul:

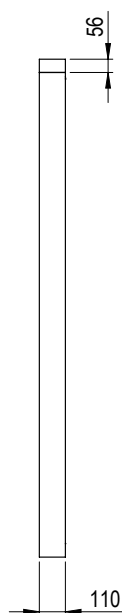
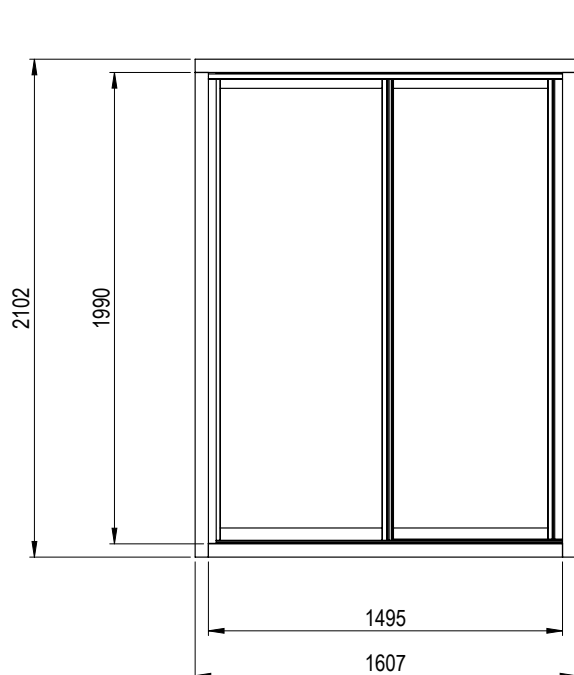


Med Halle Utställningsmodul i din butik eller showroom så hänvisar vi kunder som vill se Halle uterumssystem direkt till dig!

Informativa Produktblad på respektive produkt:

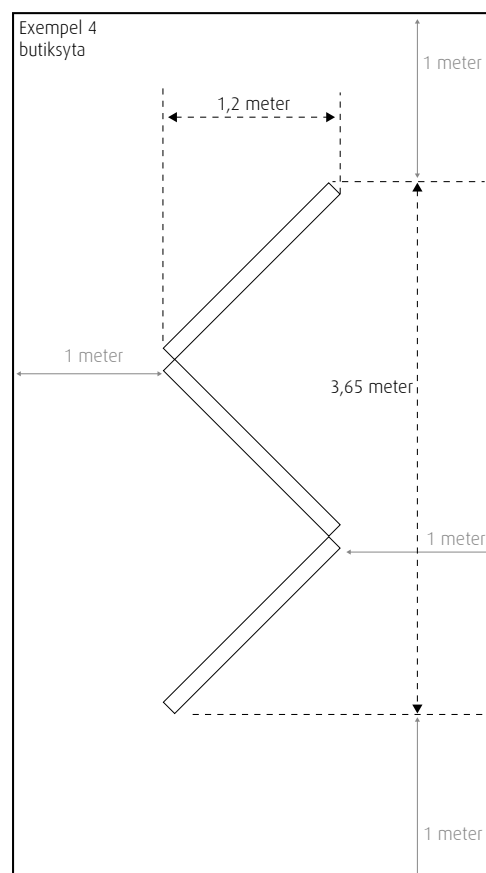
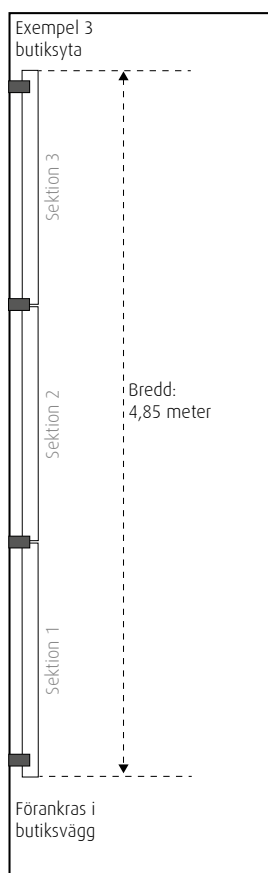
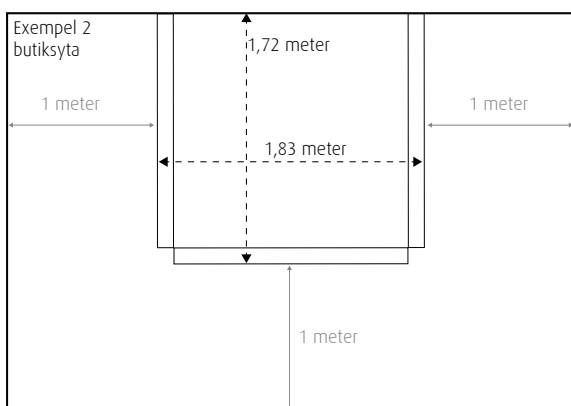
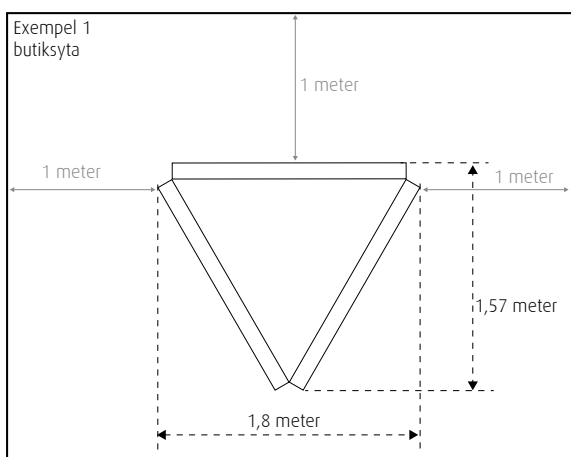


Modulmätt



Halle utställningsmodul är en praktisk lösning som rymmer många uterumssystem och kanalplasttak på en liten yta. Halle utställningar är informativa och inspirerande för att skapa förutsättningar och köplust för din kund!

Rekommenderad butiksyta



Cirkamätt uppmätt i meter. Rekommenderad friyta cirka 1 meter på angivna ytor. Vid montering enligt exempel 3 eller liknande montering där modulen kan riskera att falla, så ska modulen alltid förankras med stöd i butiksvägg eller tak för att ej orsaka skada.

HALLE UTERUMSUTSTÄLLNING

Beställ din Uterumsutställning här:

HALLE

Beställ din utställning redan nu och få den levererad till uterumssäsongen börjar!

UTSTÄLLNINGSPRIS: 19.900 sek (exkl. moms) + frakt.



Butik: _____

Kontaktperson: _____

Tel: _____

Jag vill gärna bli kontaktad av Halle:

E-post: _____

Adress: _____

Maila din beställning till kundtjanst@halle.se

Halle System är en ledande tillverkare av system i glas och aluminium med egen tillverkning i Laholm.

I sortimentet hittar man även kanalplast och takskivor som Halleplattan, en svenskproducerad kvalitetsprodukt där tillverkningen sedan 1960-talet sker i Laholm med fokus på den höga kvalitén.

I vår breda produktportfölj har vi även uterum som byggsatser i färdiga mått samt möjlighet att specialbygga uterum i alla dess utföranden.

Halle System är en producent av aluminiumsystem från SAPA Selection.
I sortimentet finns alla tänkbara produkter för villor och kommersiella fastigheter.
Vikpartier, skjutpartier, fasta partier, dörrar, fönster & entrédörrar.

Att kunna sätta stämpeln Made in Sweden på våra produkter är något vi känner en stor glädje och stolthet över.

• Uterum • Vinterträdgård • Uterumspartier • Fasadsystem • Vikpartier • Kanalplasttak • Ljusinsläpp • Tak & Vägplast •

HALLE

Halle System AB
Profilgatan 1 • 312 34 Laholm
Vxl: 0430 122 80
kundtjanst@halle.se
www.halle.se