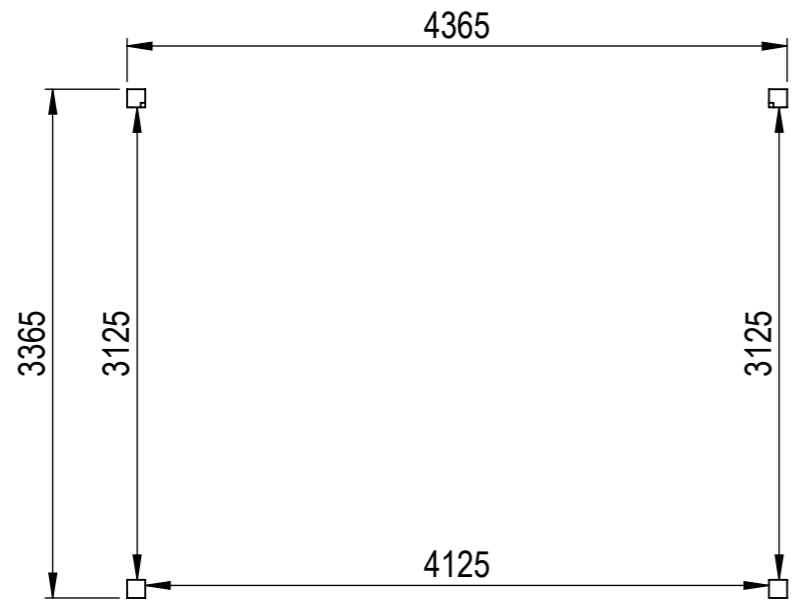
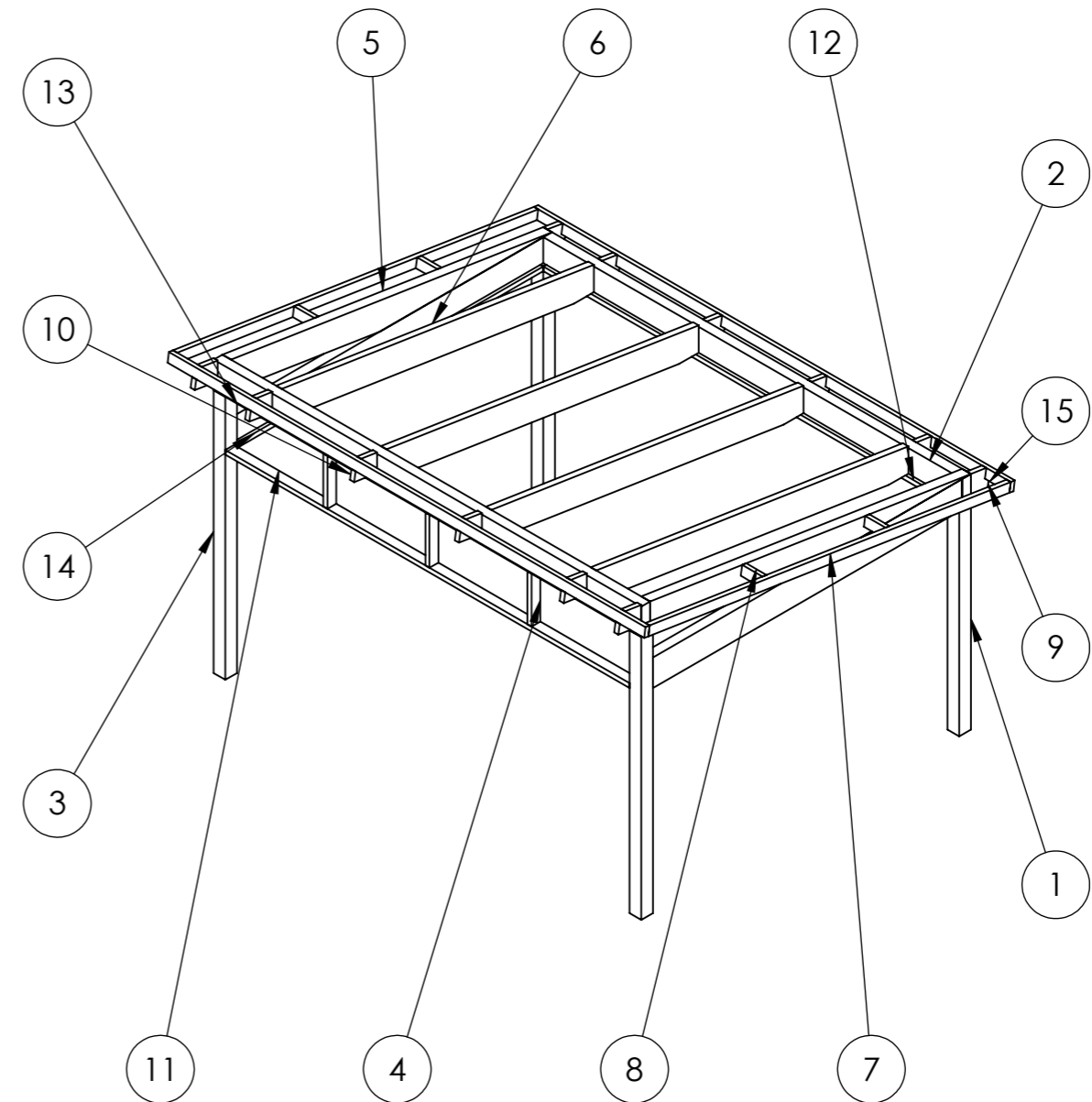



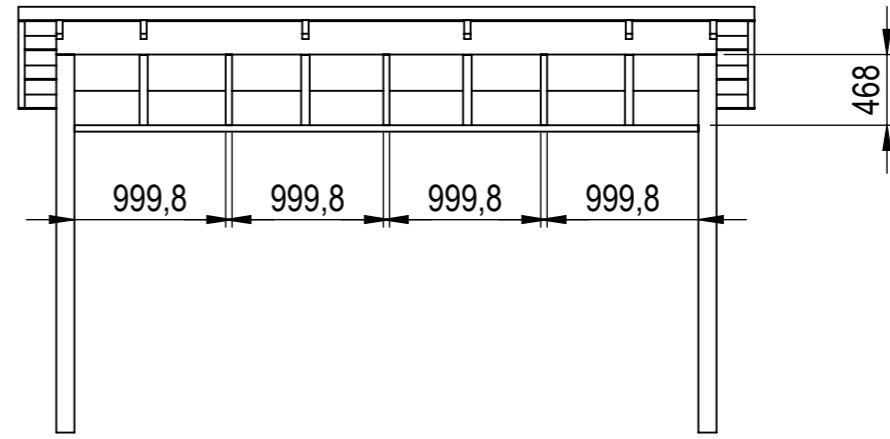
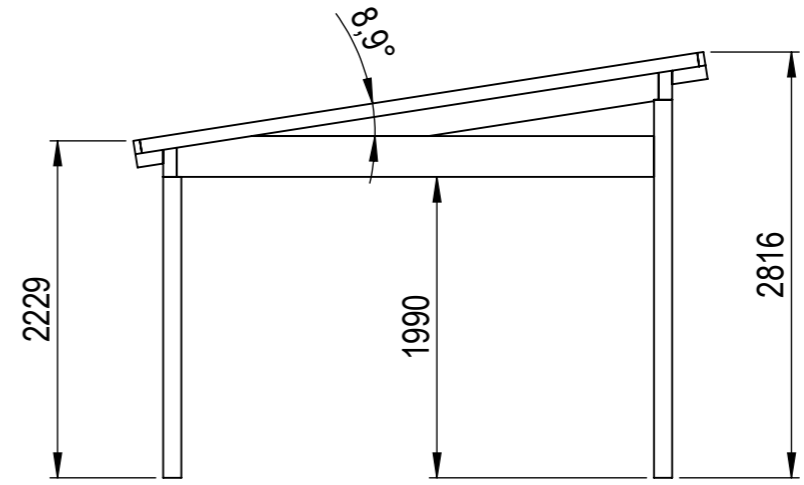
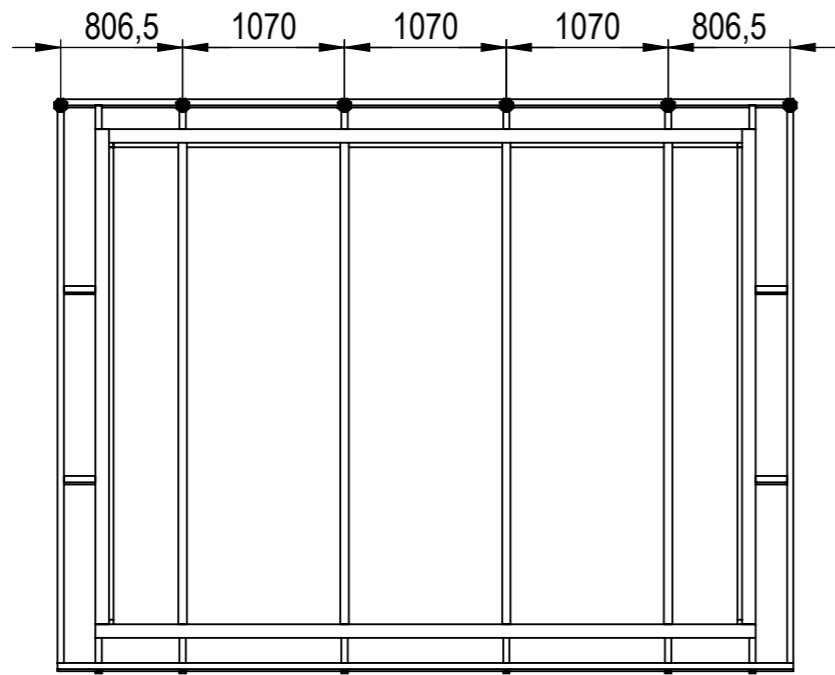
Nr.	Antal	Beskrivning	Kategori	Längd
1	2	120x120	Pelare bak	2032
2	2	270x90	Frontbalk	4365
3	2	120x120	Pelare Fram	2500
4	3	90x42	Mellanstycke	468
5	2	270x90	Takbalk sidor	3314.472
6	4	270x56	Takbalk	3260.626
7	2	90x42	Gavelbalk	3730.472
8	4	90x42	Gavelstöd	208
9	6	180x42	Taktass bak	200
10	6	180x42	Taktass front	236.946
11	1	90x42	Överstycke	4125
12	1	90x42	Breddsats	4125
13	2	270x90	Sidobalk	3155
14	2	90x42	Breddsats	3125
15	2	90x42	Takfotregel	4865



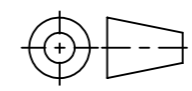
This drawing must not be copied, transmitted or disclosed to any third party.

<h1>HALLE</h1>	Material	
	Offertnr.	Färg
	Ordernr.	Beredare
	Weight	Datum
	Scale 1:50	Description
 <span style="font-size: 2em; font-weight: bold;">A3</span>	Sheet 1/18	Fristående Laholm 15 m2 Snözon 4

This drawing must not be copied, transmitted or disclosed to any third party.



# HALLE



A3

Material	
Offernr.	Färg
Ordernr.	Beredare
Weight	Datum
Scale	1:50
Sheet	2/18
Description	
Fristående Laholm 15 m2 Snözon 4	