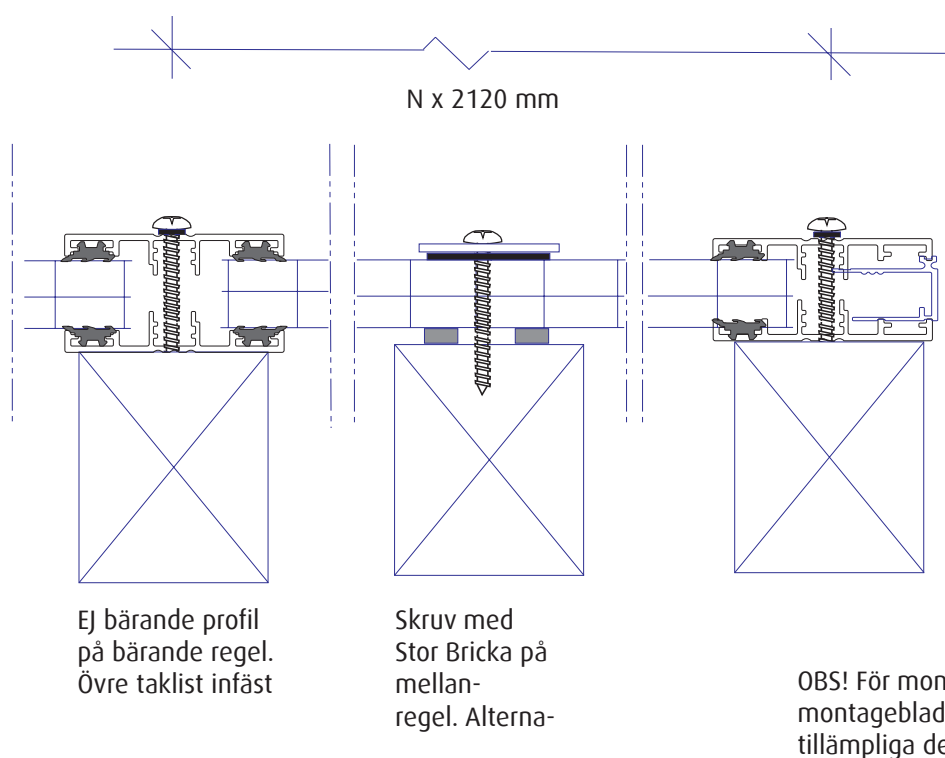
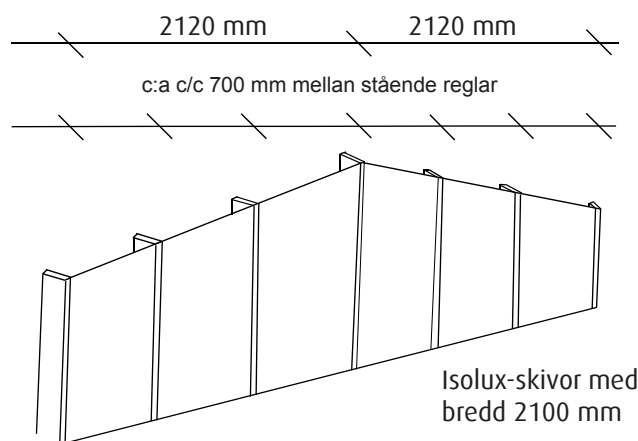


Halleisolux

Monteringsinformation
Fönsterband och Gavlar

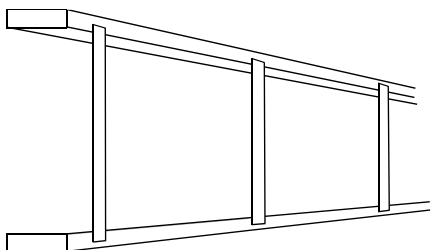
Gavel



Fönsterband

Princip, krav på upplag

Vertikala spröjs mellan väggreglar i över- och underkanter, eventuellt också mellanreglar. Även möjligt för gavlar.

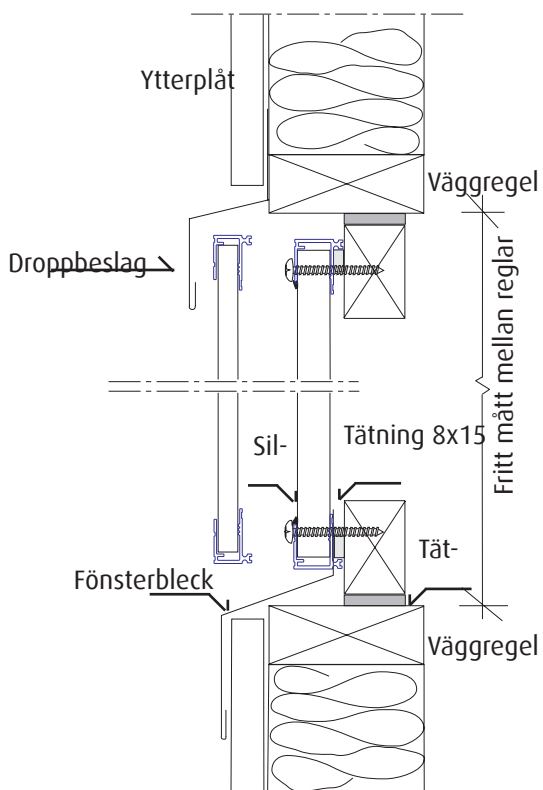


Det enda som krävs för Halleisolux Isolersats är vågräta bärande reglar.

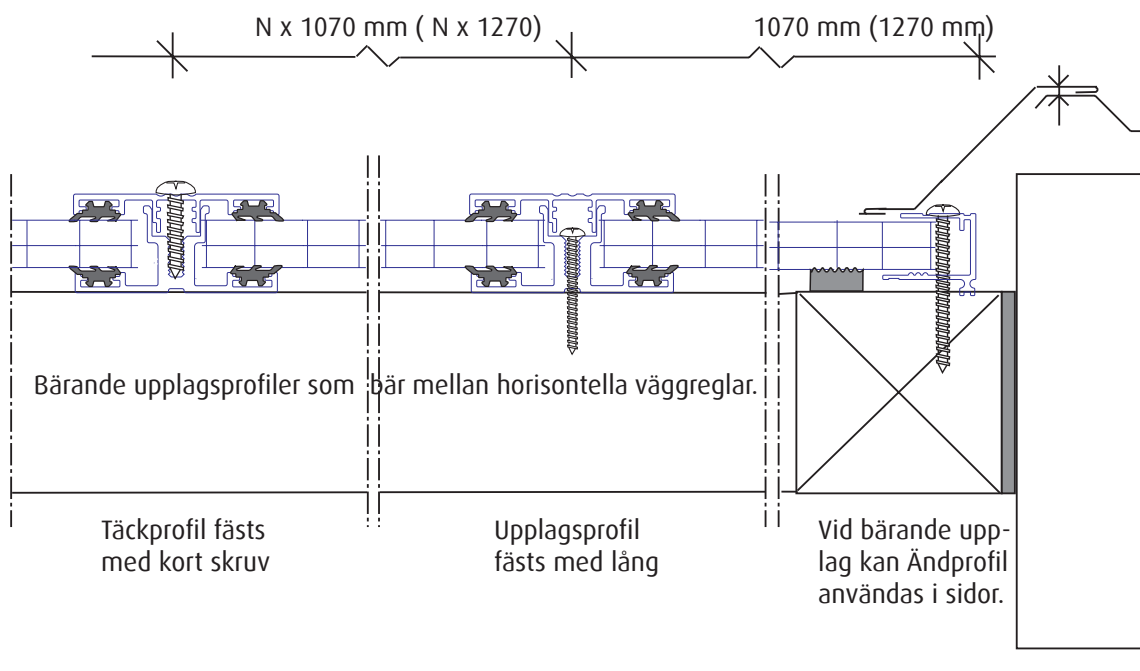
Tänk på att:

- Ändprofilerna har en liten klack som gör att Halleisolux skivorna inte går ned i botten. Skivorna beställs därför 16-20 mm kortare än isolersatsens höjd.
- inre , bärande, profil görs 12 mm kortare än isolersatsens höjd. Yttre täckande profil är lika lång som isolersatsen är hög.
- rekommenderas att isolersatsens höjd är 52 mm större än öppningens höjd.
- skillnad Fritt mått mellan reglar och isolersatsens höjd väljs så att man får plats för ev. dropp- och fönsterbleck.

Isolux isolersats, vertikalsnitt



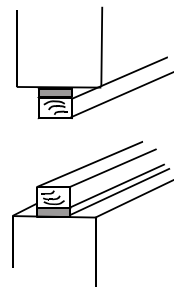
Isolux isolersats, horisontalsnitt



Montageanvisning Isolux på Bärande upplagsprofiler som Gavel och Fönsterband

1.

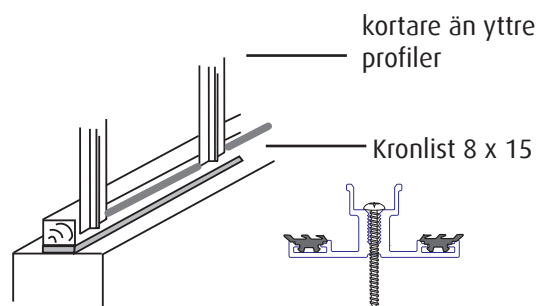
Montera träreglar i ovan och underkanter (med syllisoleringsring) av fönsteröppningen. Vanligtvis monteras också träreglar i sidorna på fönsteröppningen. Om man skall använda fönsterbleck monteras detta i det här skedet.



2.

Stående bärande upplagsprofiler i aluminium sätts fast i reglarna i ö.k. och u.k. fönsteröppning. Använd c/c 1070 mm för 1050 mm breda skivor och 1270 och 2120 mm för skivor med bredd 1250 respektive 2100 mm. 60 mm långa skruv sätts i mittkanalen, förborra med borrh 5 mm.

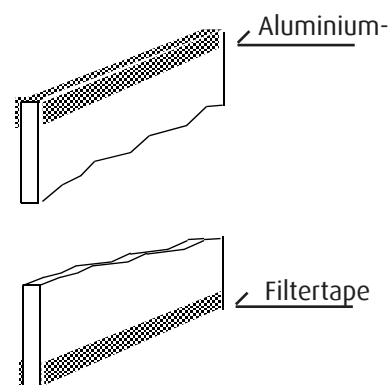
Tryck fast tätprofilen i spåren på upplagsprofilerna och skjut ned den i spåret. Tätning mellan ISOLUX och reglar monteras på reglarna (uppe och nere).



3.

På Halleisolux-skivorna monteras aluminium-tape för att försluta övre kanaländar och filtertape för att försluta nedre kanaländar.

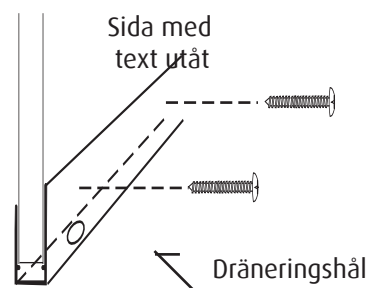
Halleisolux-skivorna bör alltid monteras med stående kanaler för att ge möjlighet att eventuell kondens skall kunna dräneras och luftas ut.



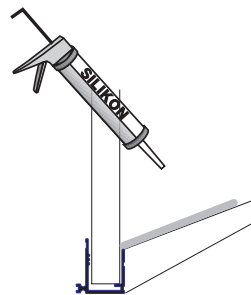
För att få ett högkvalitativt resultat under många år är det helt avgörande att sida med text på skyddsfoliet vänds utåt.

4.

Ändprofiler i aluminium trycks på Halleisolux-skivorna i över och underkanter. Ändprofilen i underkant bör före itryckningen förses med ett antal dräneringshål, 8 mm, i undersidan. Skivorna skall alltid vändas så att sidan med text på skyddsfolien kommer utåt, denna sida är försedd med förhöjt UV-skydd. Ta bort skyddsfolierna så sent som möjligt vid monteraget för att minska risken för repor.



6.
För att förhindra att vatten rinner in bakom Ändprofilens främre skänkel, bör man sätta en tunn silikonsträng. Annars riskerar man att vattnet förångas upp i kanalerna.



7.
I sidorna av fönsteröppningen skall Ändprofiler med längd som isolersatsens höjd användas istället för upplags- och "tak"list. Dra fast genom Ändprofilerna med ett antal skruvar in i sidoreglarna.
Tänk på att sätta tätning 8x15 på vertikala regler.

Vid Ändprofil i sida görs Ändprofil i ö.k. och u.k. för yttersta sivan i längd 1030 resp 1250.

