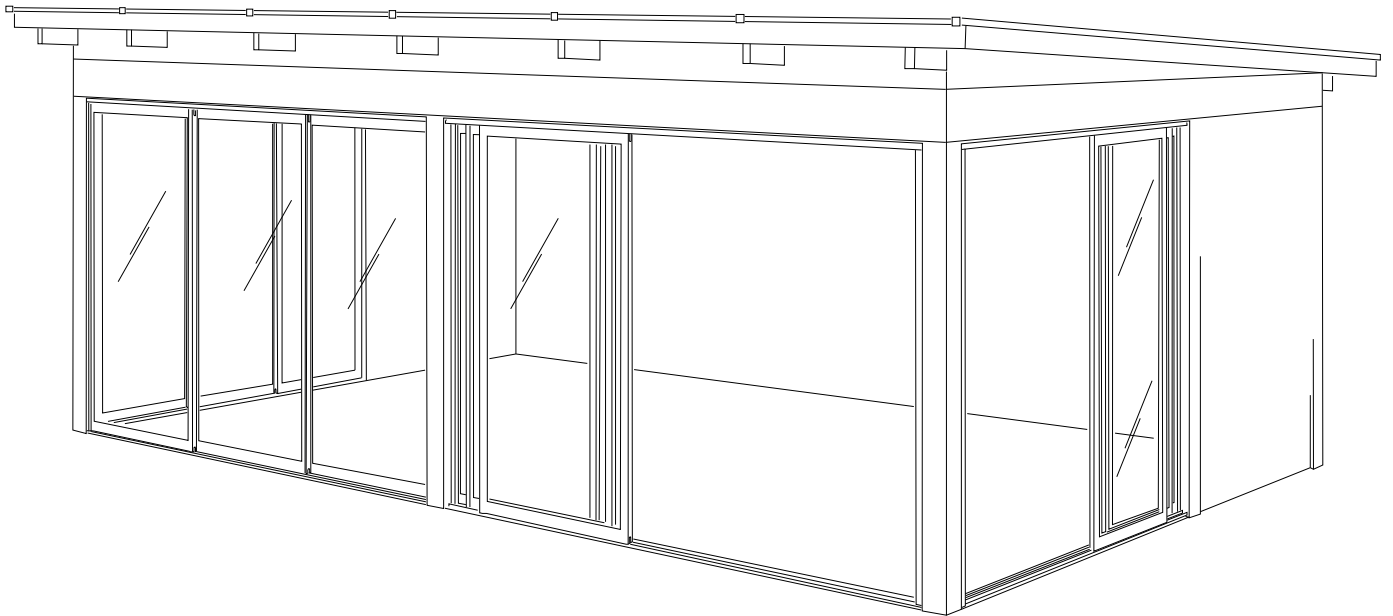


# HALLE



Fristående uterum

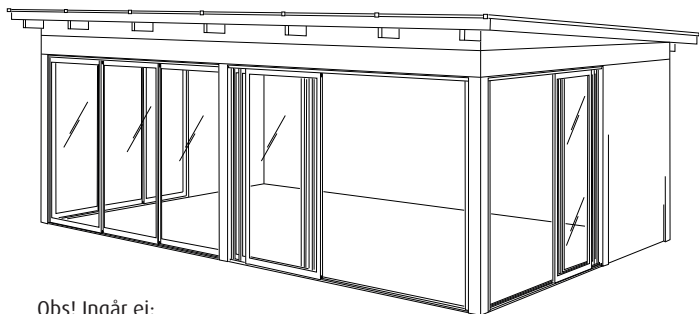
Haverdal

24m<sup>2</sup>

Läs igenom instruktionen innan ni börjar

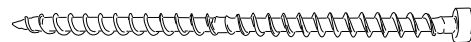
Read through the instructions before you begin!

# HALLE

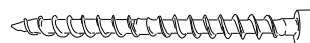


Obs! Ingår ej:  
Träpanel/panelvägg.

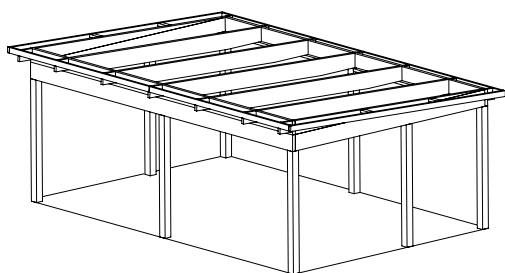
Stommskruv till limträstommen



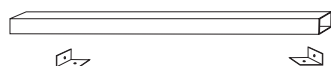
6,5x130mm



6,5x90mm



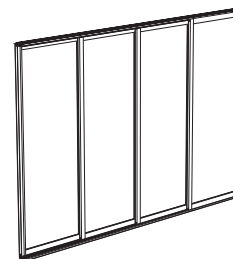
Del 1:  
Montering av limträstommen.



Takåsar i aluminium (mellan takstolar)

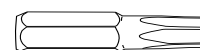
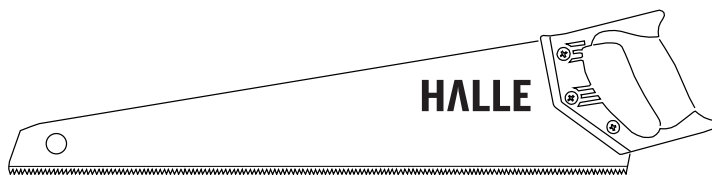
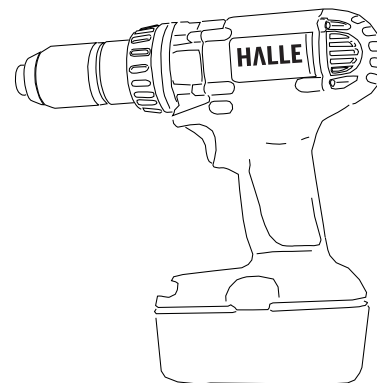
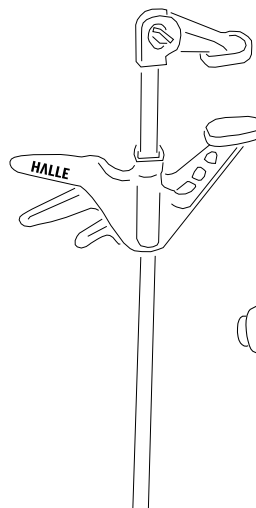
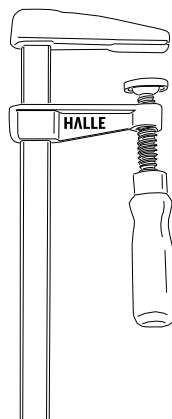
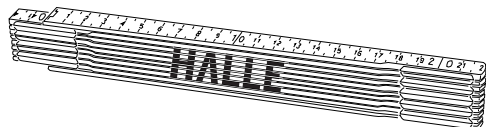
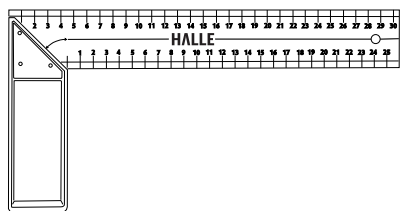


Del 2:  
Montering av kanalplasttak Isolux.  
Se separat anvisning för ingående delar och  
montering av kanalplasttaket.



Del 3:  
Montering av skjutpartier. Se separat  
anvisning för ingående delar och för  
montering av skjutpartier.

Verktyg som kan behövas

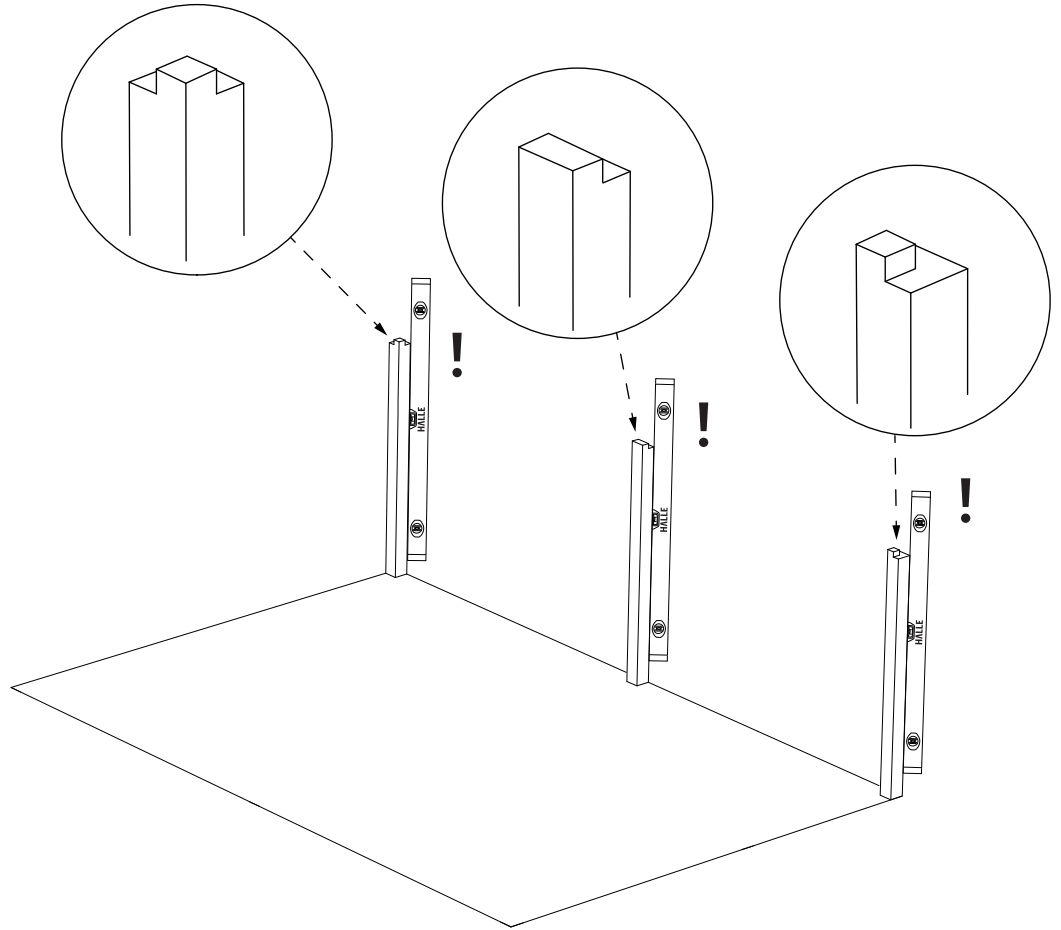


Torx

# 1

Förankra bakre väggpelare.

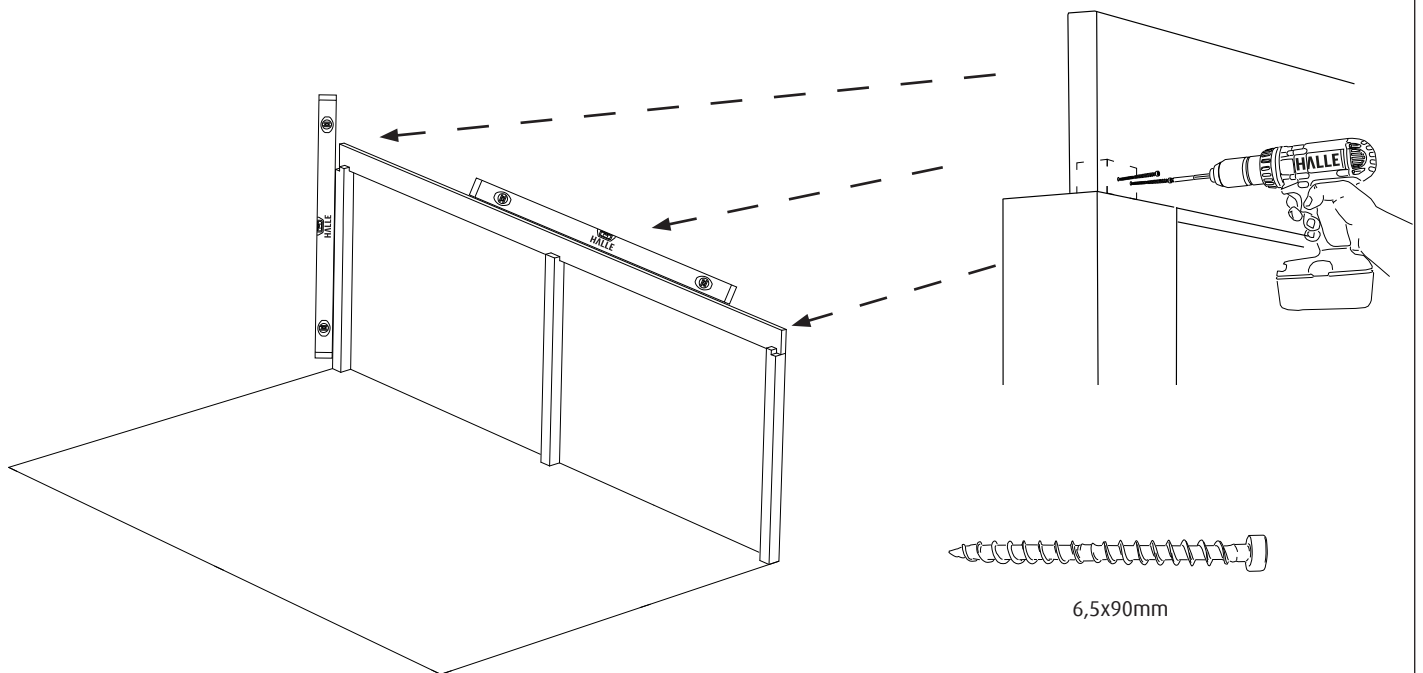
Var noga med att alla dina mått blir rätt och att det är rakt monterat!



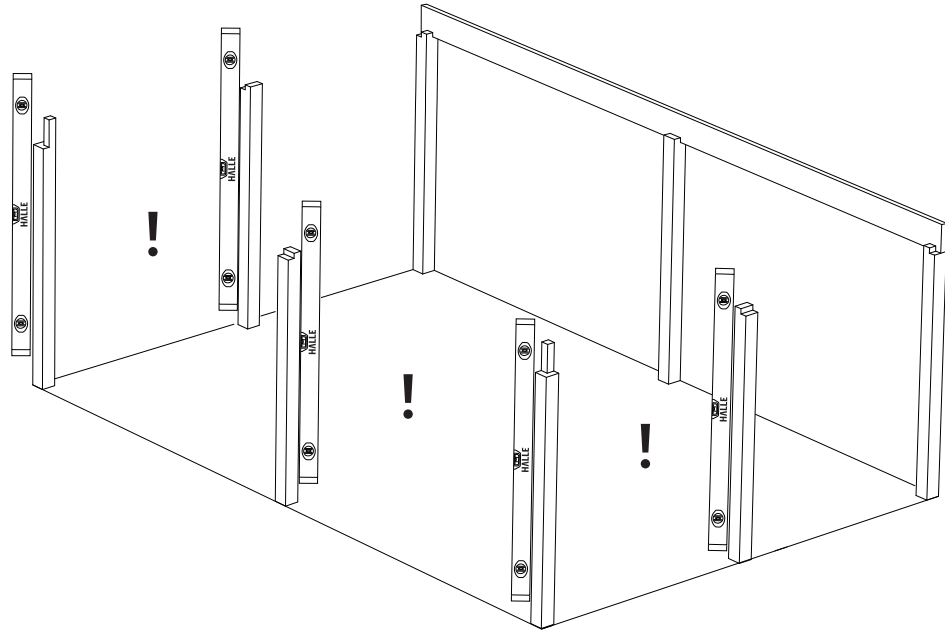
# 2

Placera bakre balk på pelarna i bakkant, det är utsågat för att placera balken på stolparna.

Skruva bakre balk från baksidan, skruva in i den sågade klossen överst på den stående pelaren på vänster och höger sida bakifrån.

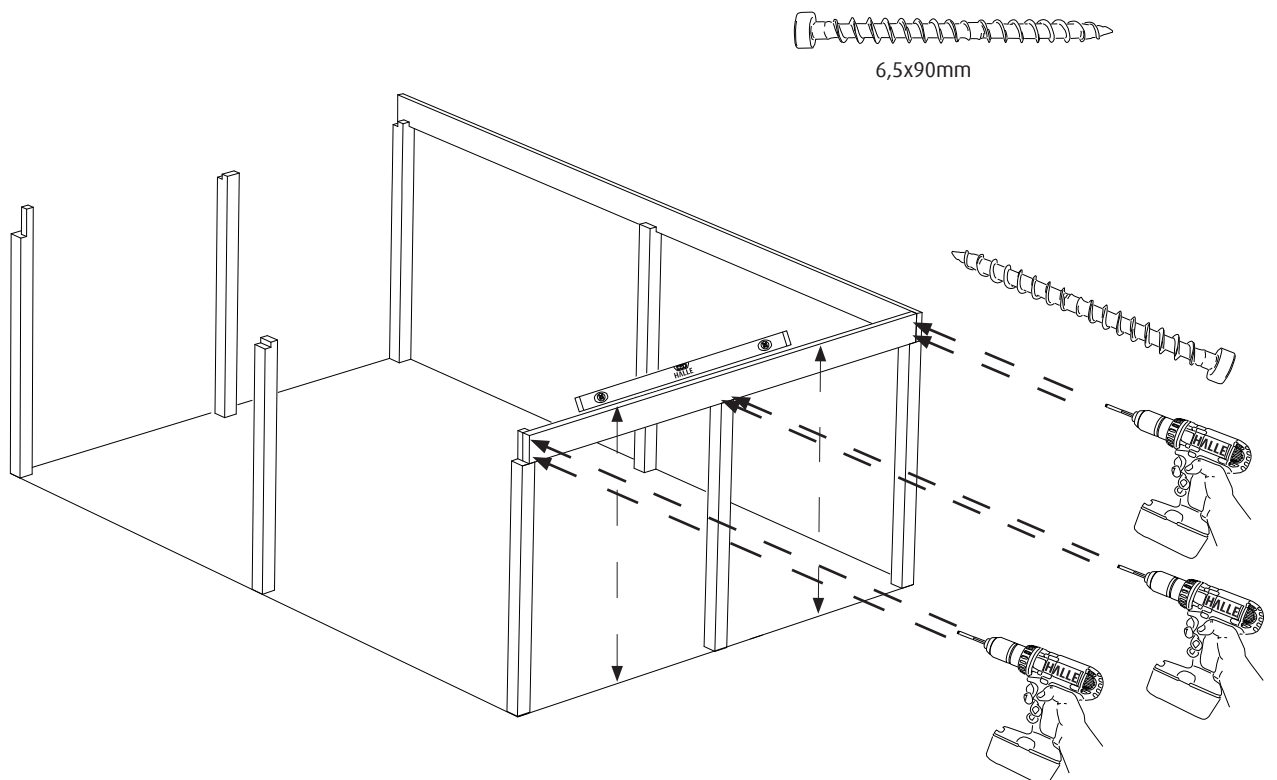


- 3** Förankra främre och mittersta väggpelare. Säkra pelarna med stöttor vid behov så det ej ramlar och orskar skada på person eller omgivning.  
Var noga med att alla dina mått blir rätt och att det är rakt monterat!

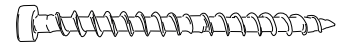


- 4** Montera första sidobalken som ska vila på den ursägade delen av pelarna. Mät in sidobalkens höjd mot den stående pelaren så att den ligger helt vågrätt. Skruva i 2 skruvar i varje pelare från sidan för att fästa sidobalkens fästklassar. Kontrollmät så att sidobalken ligger vågrätt innan sidobalken skruvas fast.

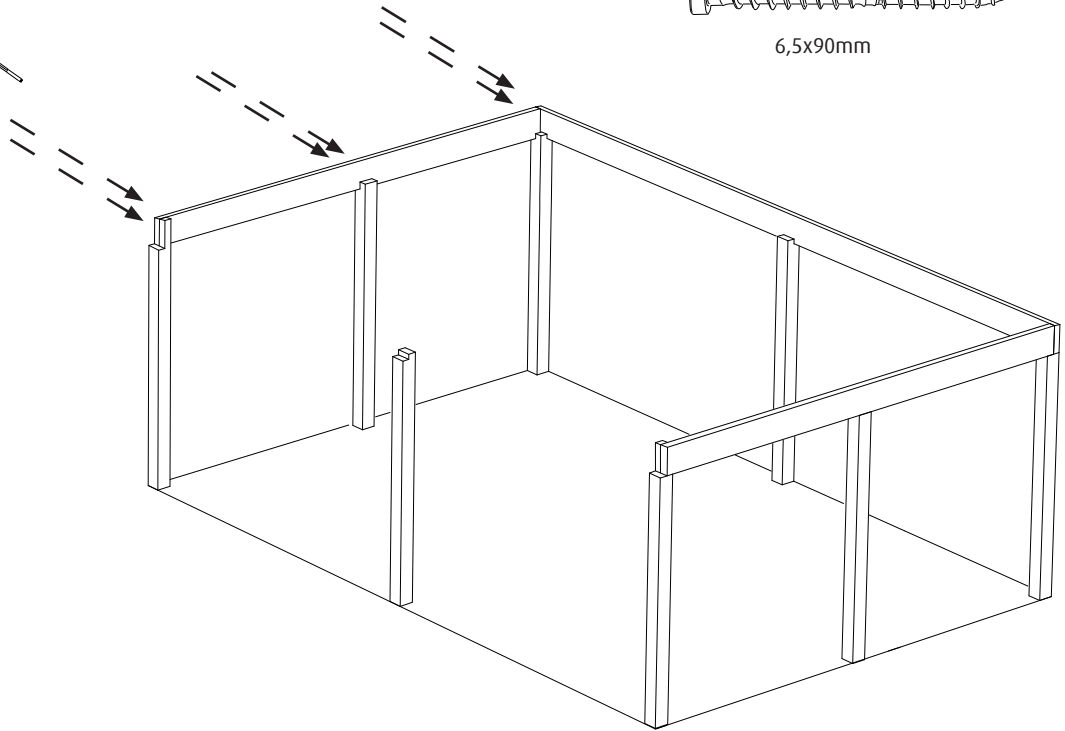
Var noga med att alla dina mått blir rätt och att det är rakt monterat!



# 5



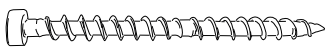
6,5x90mm



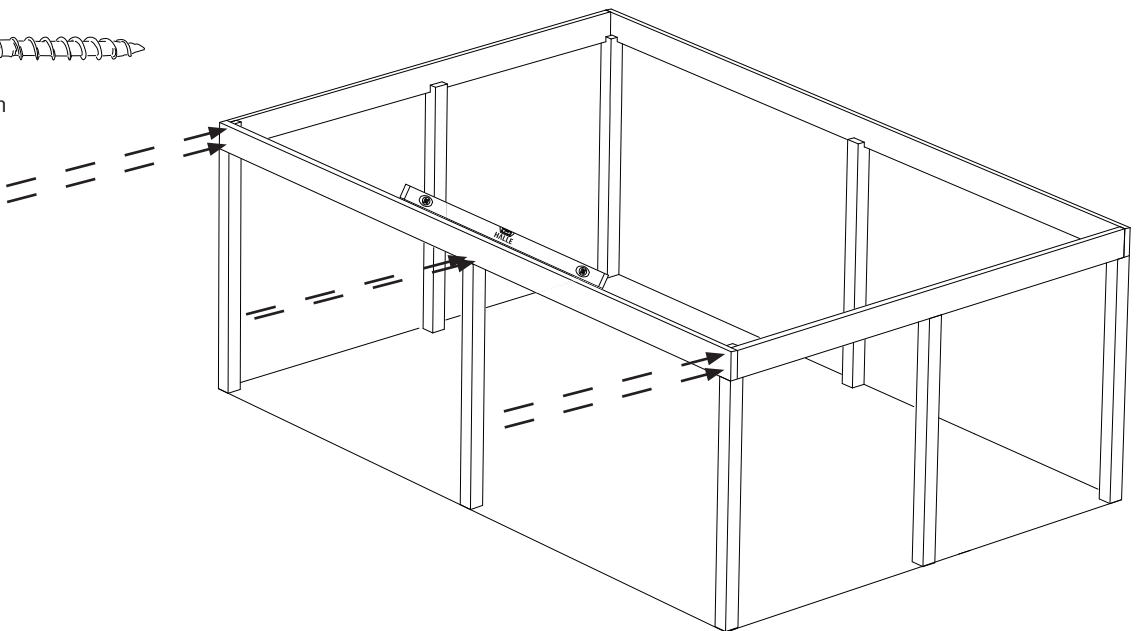
Montera andra sidobalken som ska vila på den ursågade delen av pelarna.  
Mät in sidobalkens höjd mot den stående pelaren så att den ligger helt vågrätt. Var noga med att alla dina mått blir rätt och att det är rakt monterat!  
Skruva i 2 skruvar i varje pelare från sidan för att fästa sidobalkens fästklössar.  
Kontrollmät så att sidobalken ligger vågrätt innan sidobalken skruvas fast.

# 6

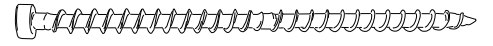
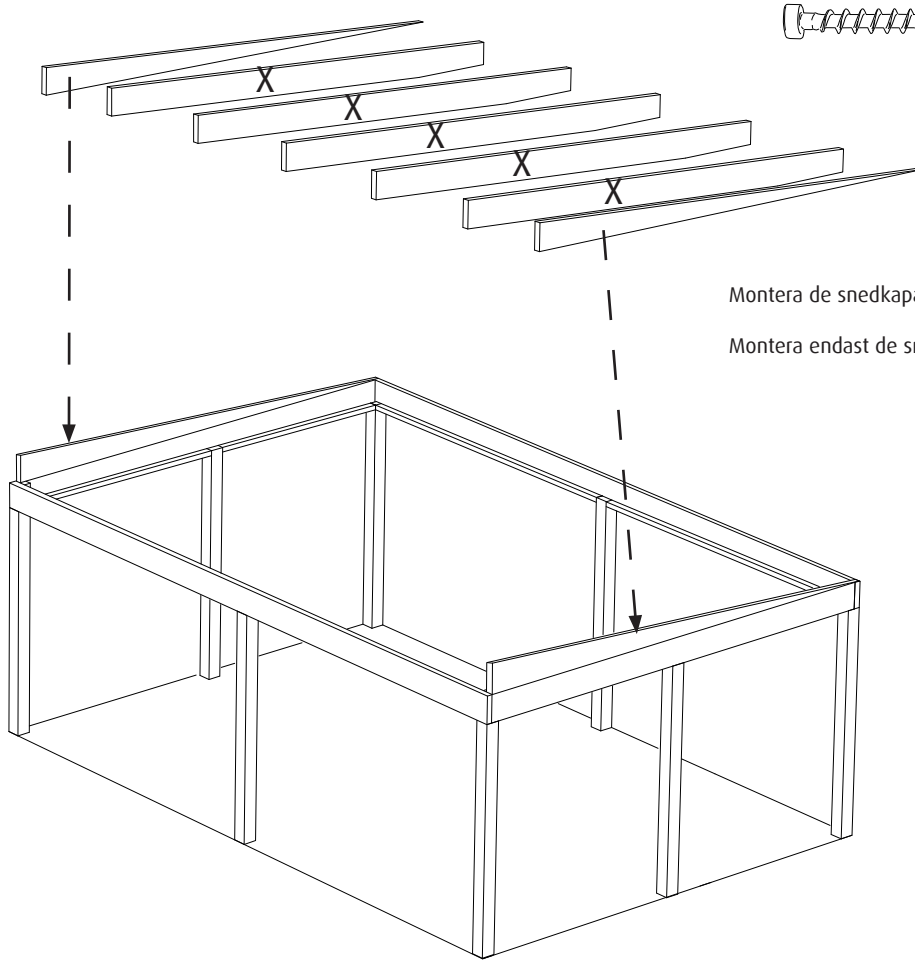
Montera frontbalken, mät ut så att denna ligger vågrätt. Skruva i skruvarna framifrån för att fästa i främre pelarna.  
Kontrollmät så att frontbalken ligger vågrätt innan skruvarna skruvas i. Var noga med att alla dina mått blir rätt och att det är rakt monterat!



6,5x90mm



7

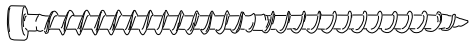


6,5x130mm

Montera de snedkapade överliggarna.

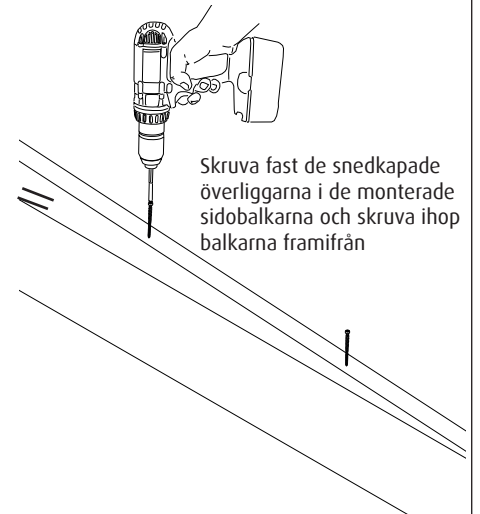
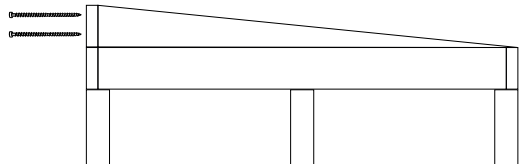
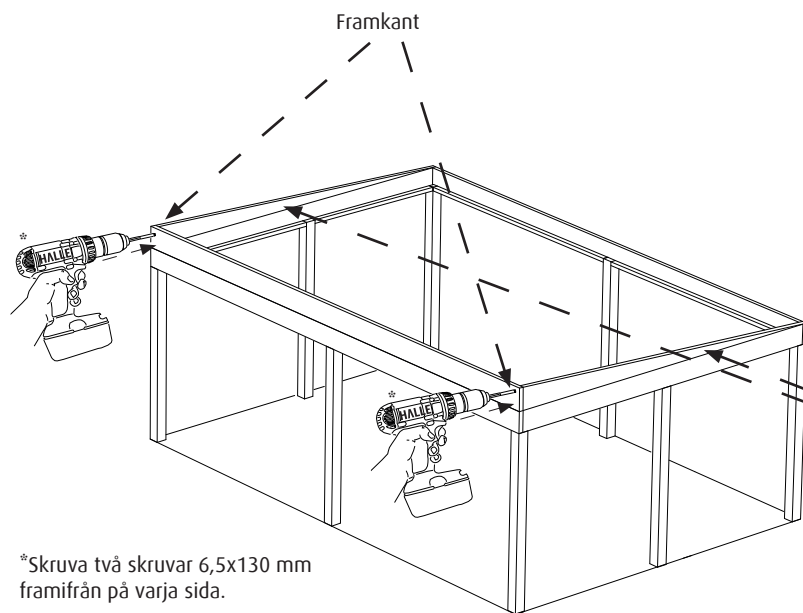
Montera endast de snedkapade överliggarna i detta skede!

8



6,5x130mm

Sidovy över snedkapade överliggaren på plats.



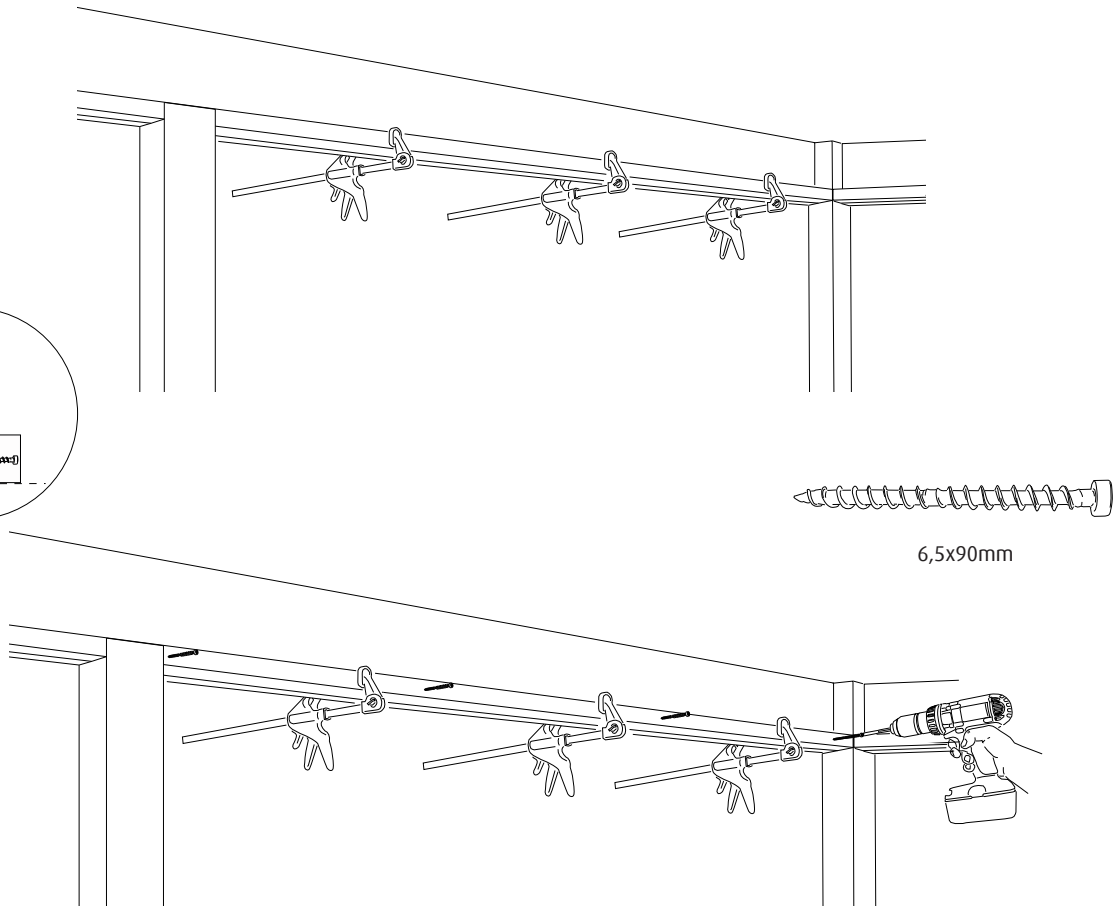
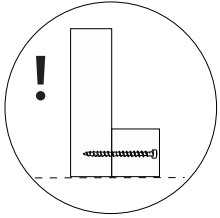
\*Skriva två skruvar 6,5x130 mm framifrån på varje sida.

Skriva fast de snedkapade överliggarna i de monterade sidobalkarna och skruva ihop balkarna framifrån

Den snedsågade bakkanten av övre sidobalken ska vila på den vågrätta sidobalken och anslutas i överliggaren.

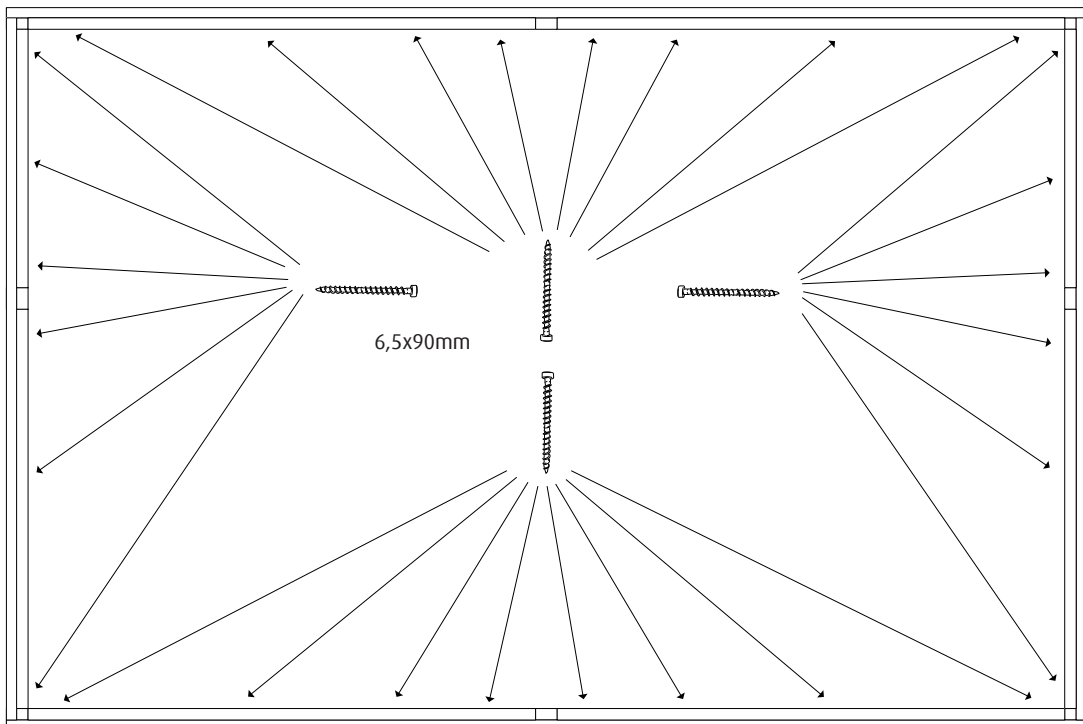
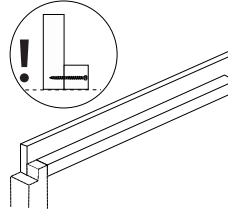
9

Montera breddsats 90x42 i bakkant och runt om på insidan av konstruktionen, breddsats ska linjera i underkant.



6,5x90mm

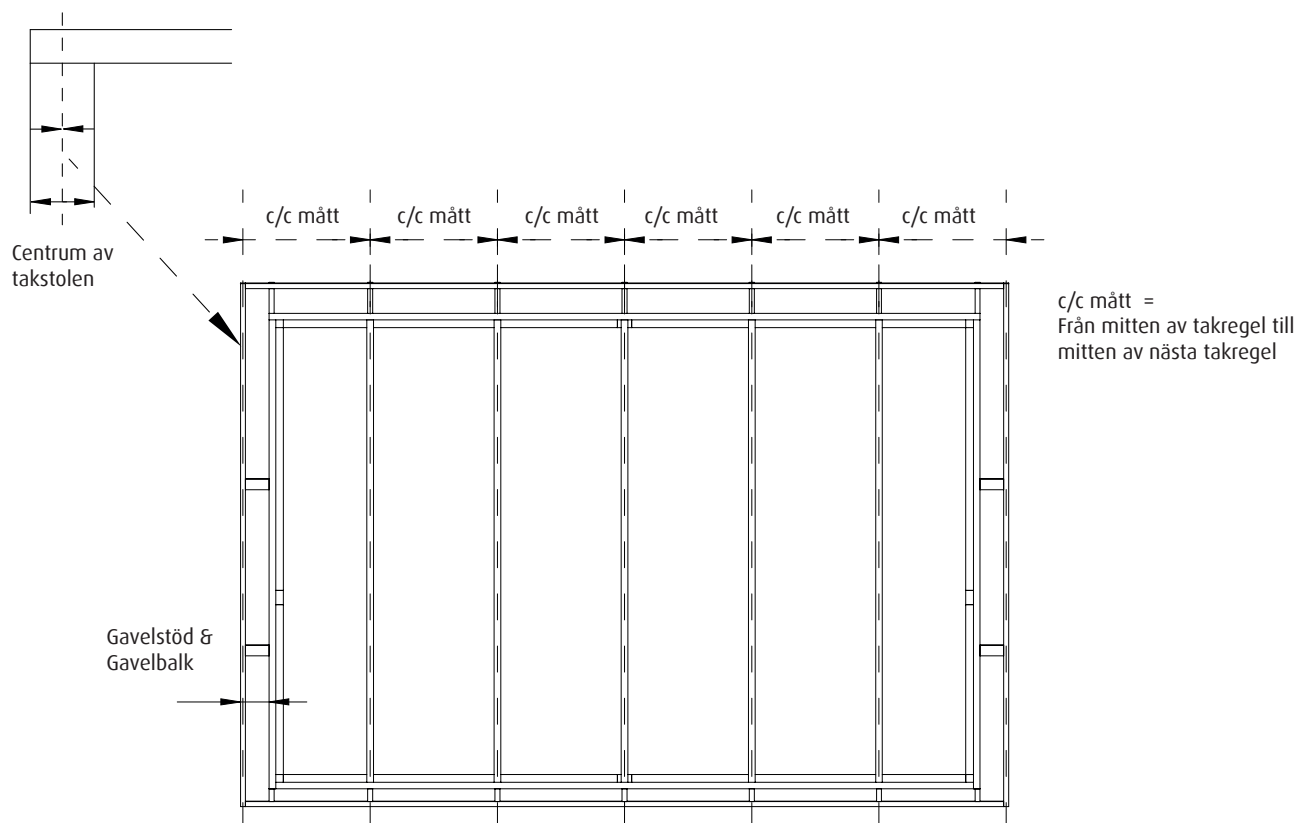
10



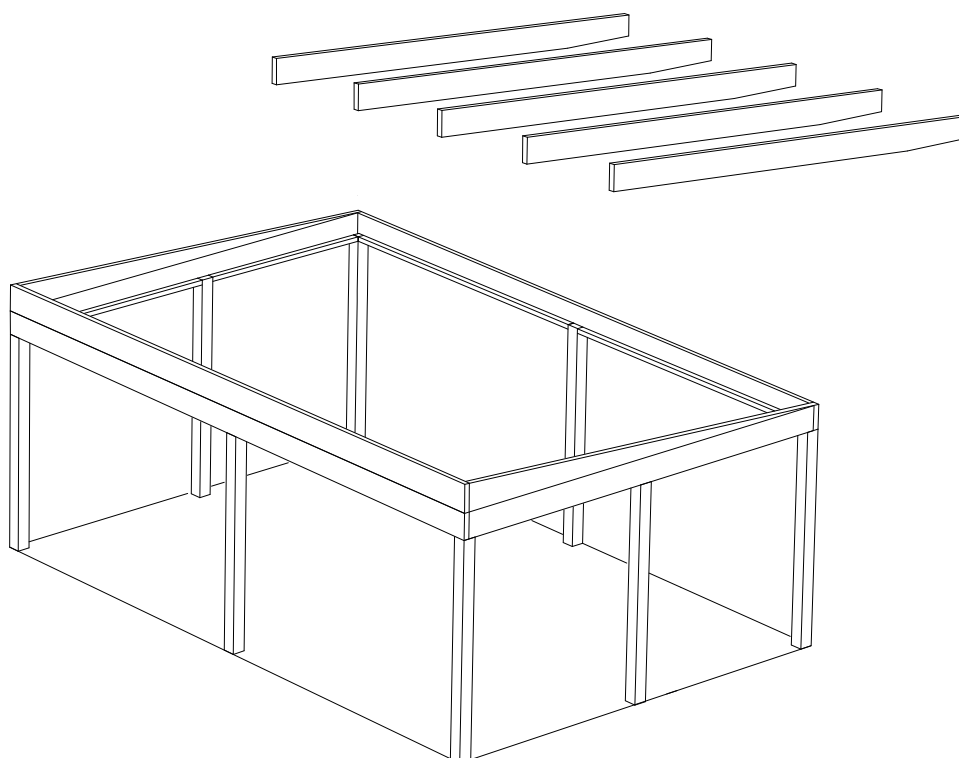
6,5x90mm

**11** Montera takstolarna på stommen. Mät ut måtten från ytterbrädans mittenmått till första måttet som är mittenmättet (centrum) på första takstolen. Se medskickad mättriting.

Mät ut måtten både i bakkant och framkant så att det ej blir snett.

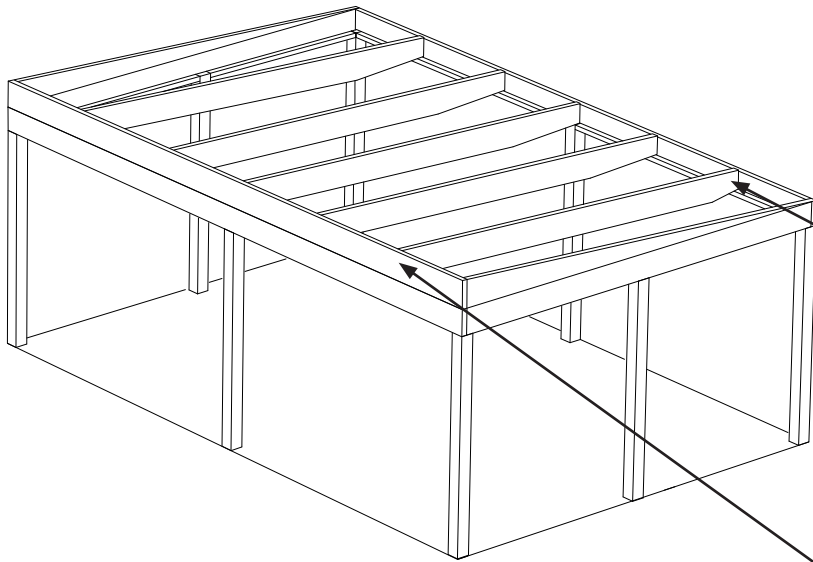


**12** Montera resterande takbalkar/takstolar. Viktigt att se översikt på förgående teckning hur Gavelstöd och Gavelbalk kommer att monteras. Var noga med att alla dina mått blir rätt och att det är rakt monterat!

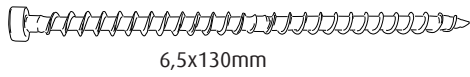
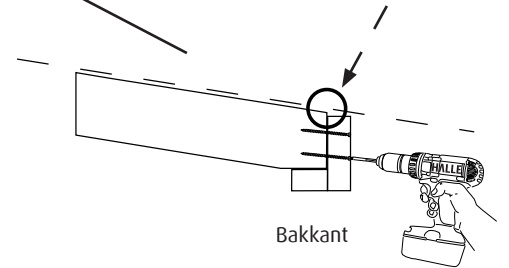




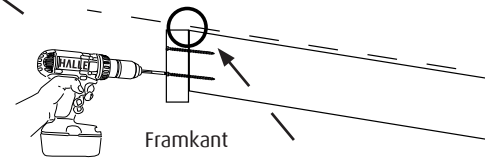
# 13



Takstolen ska vila på breddningssatsen och kommer att ligga i lite övermått på höjden i bakkant.



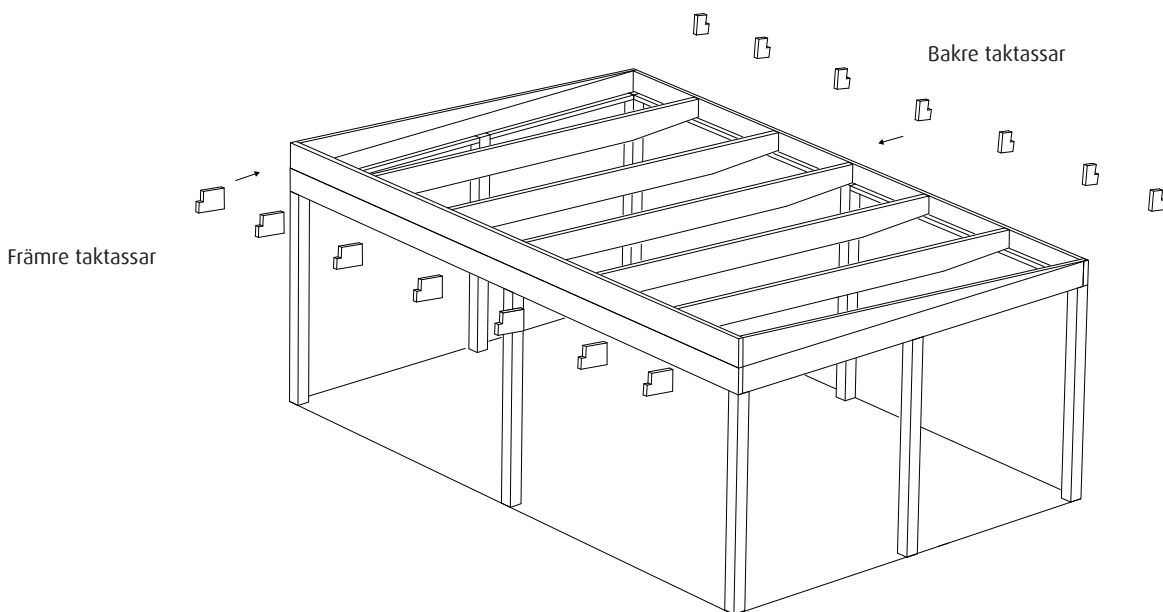
6,5x130mm



Takstolen ska linjera i framkant mot överliggaren.

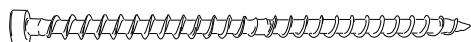
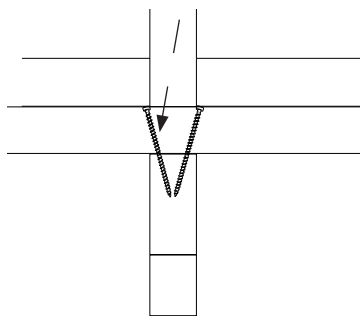
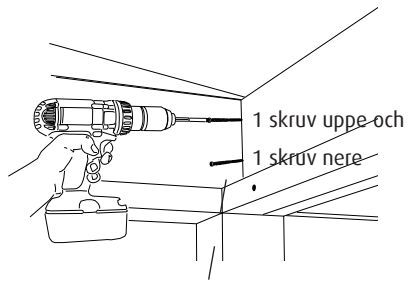
# 14

Taktassarna ska monteras som en förlängning av takbalkar/takstolar för att få ett överhäng och kunna montera gavelbalkar runt om. Var noga med att alla dina mått blir rätt och att det är rakt monterat!



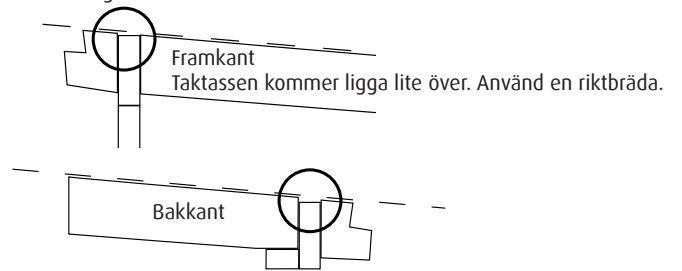
# 15

Montera taktass i fram- och bakkant, skruva fast dessa innifrån med två skruvar snett genom takstolarna in i taktassen. Var noga med att alla dina mått blir rätt och att det är rakt monterat!

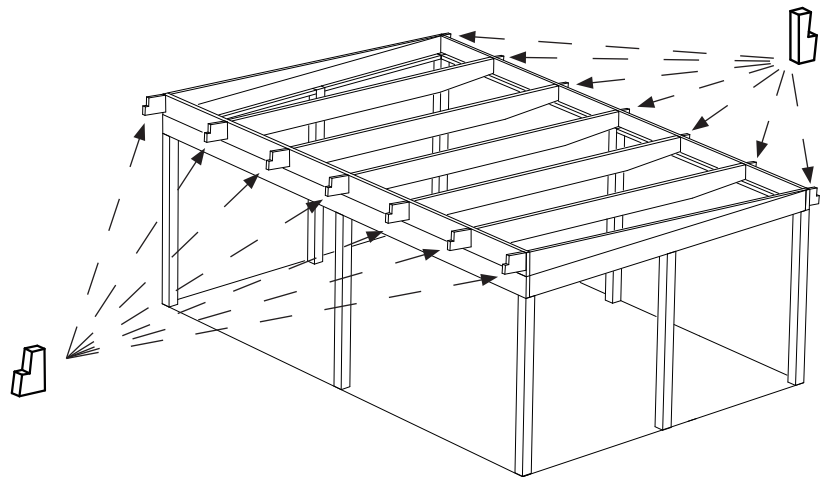


6,5x130mm

Viktigt!

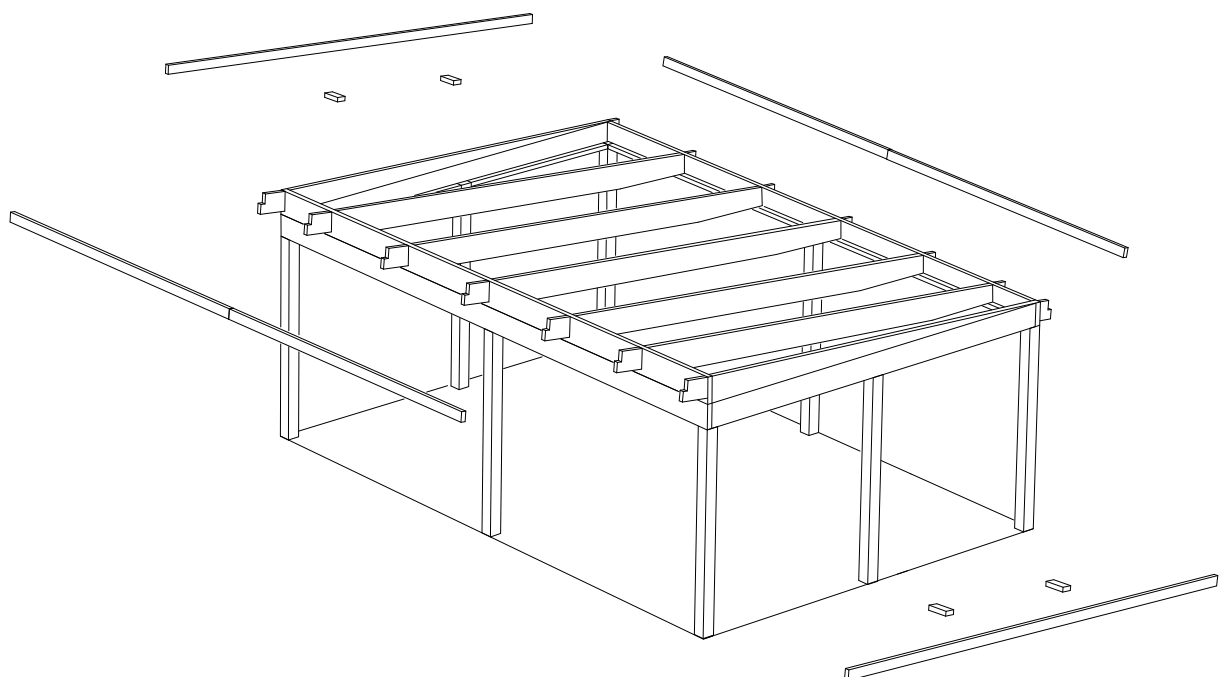


Taktassen ska linjera med takstolen enligt teckningar, använd en riktbräda som motsvarar den streckade linjen i ovankant.



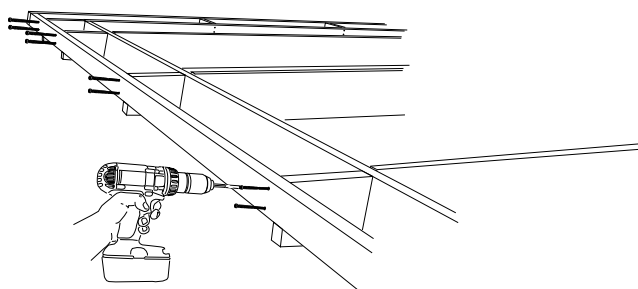
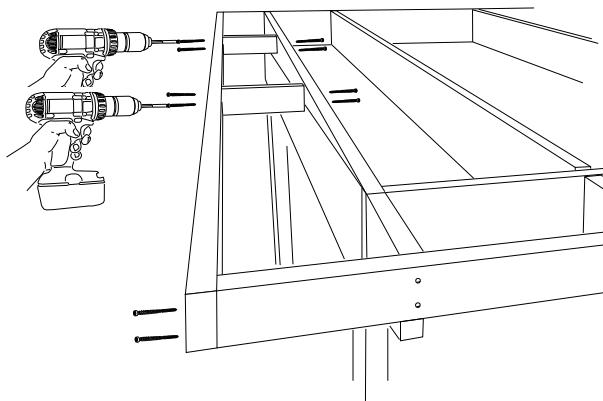
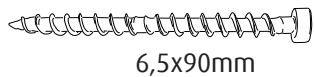
# 16

Montera gavelstöd runt om konstruktionen.



# 17

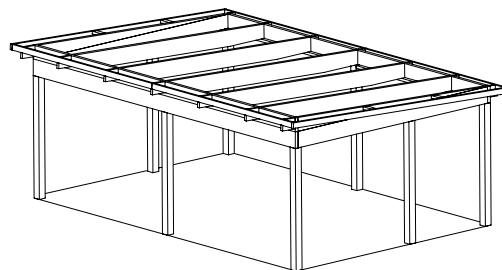
Skruva fast i gavelstöd och gavelbalk?



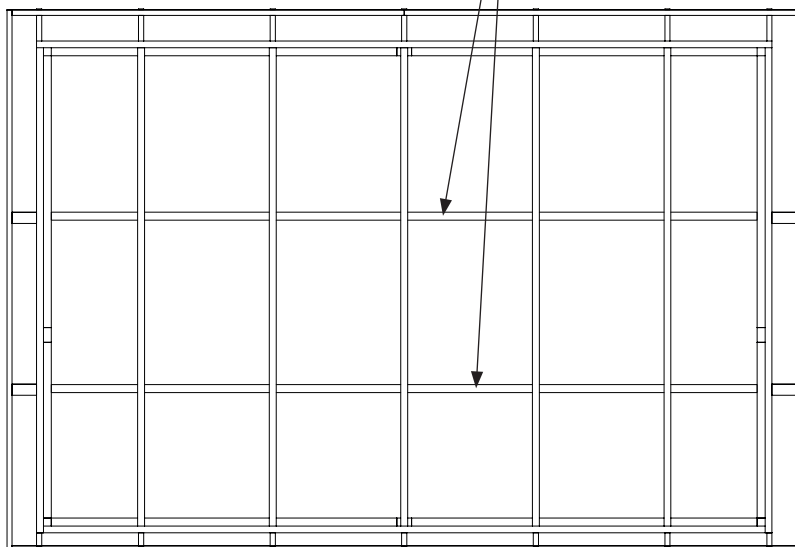
# 18

Kontrollmätt c/c måtten på den färdiga takkonstruktionen.  
Justera vid behov innan taket monteras.

Är måtten korrekt kan montering av takåsar/tvärreglar, tak och glaspartier påbörjas.  
Innan tak monteras kan det behövas montage av takåsar/tvärreglar alternativt kan dessa monteras efter att taket är monterat. Tvärreglar ska linjera med överkanten på takstolarna.



Takåsar/Tvärreglar



# HALLE

Halle  
Profilgatan 1  
312 34 Laholm  
[www.halle.se](http://www.halle.se)