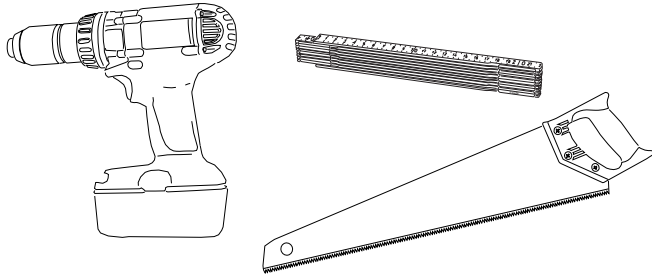
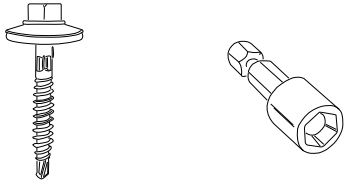
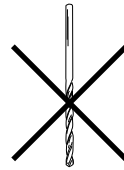
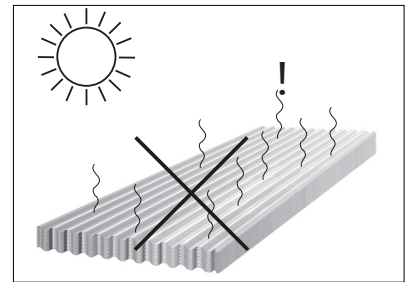
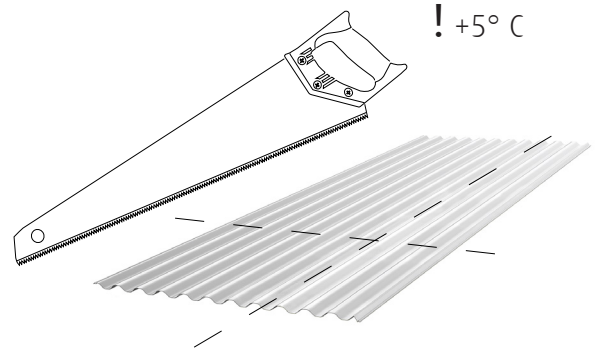
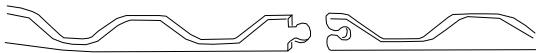


Monteringsanvisning Halleplattan

HALLE



Extra Tillbehör / accessories



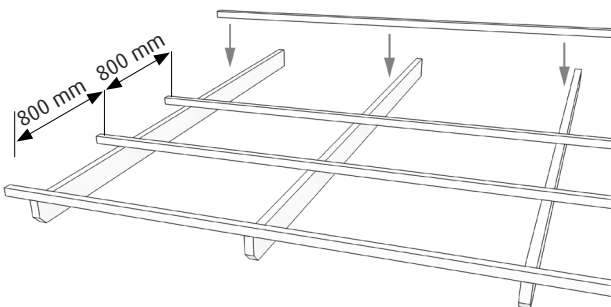
1.

UV-Skydd - Ta ej bort detta!
UV protection - Do not remove this!



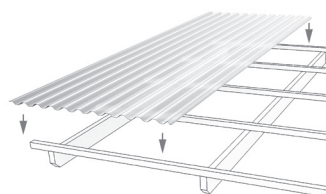
2.

Max 800 mm.

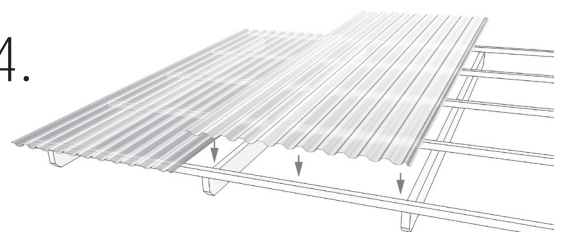


ca 5-6°, 10 cm/M

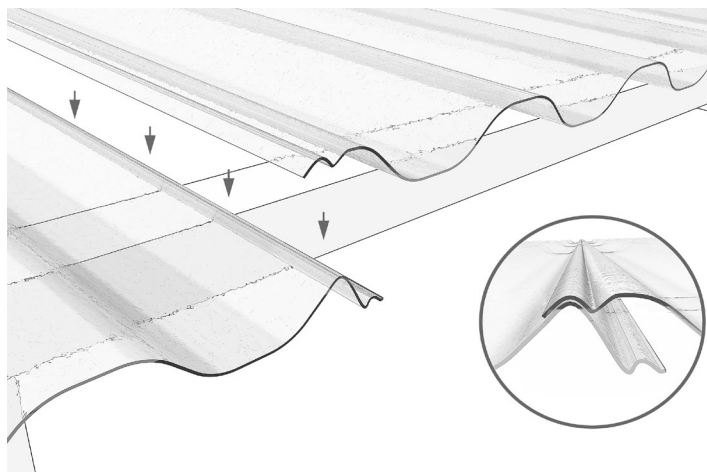
3.



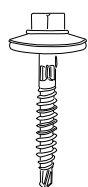
4.



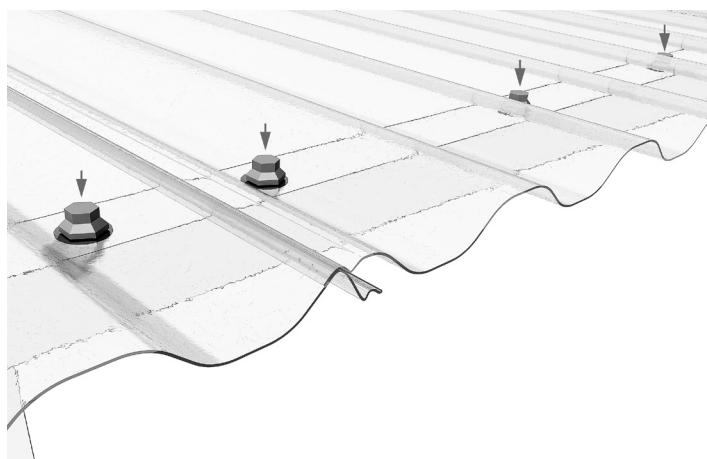
5.



6.



x 8-10 / m².



7.

