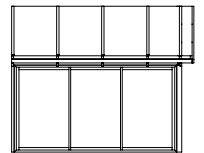
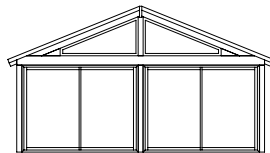
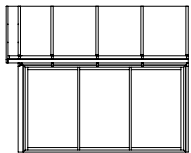
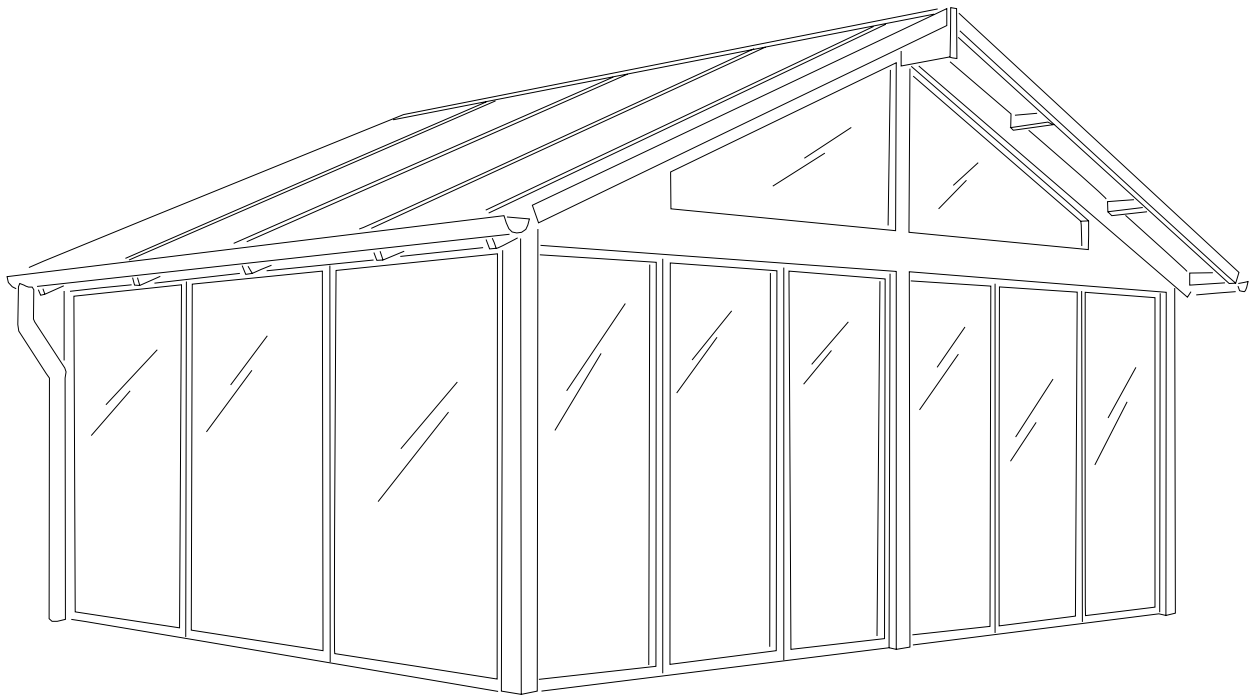


HALLE



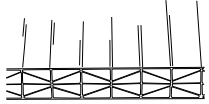
Dream

FRITID / MERTID

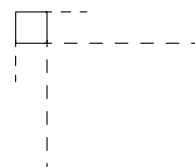
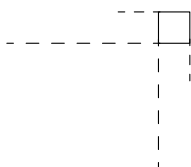
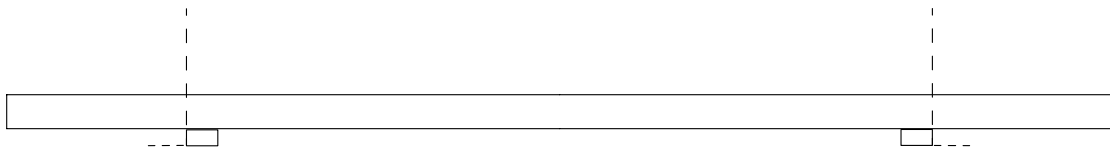
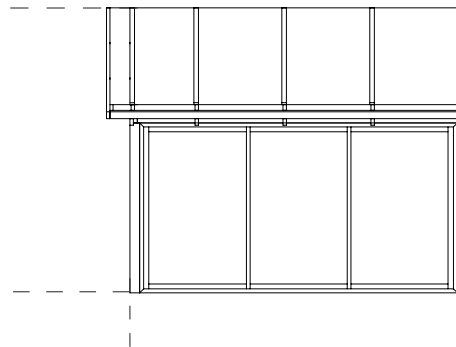
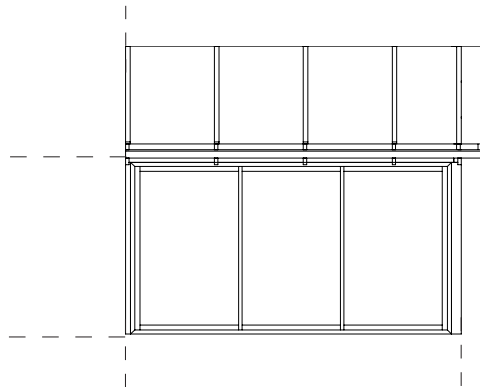
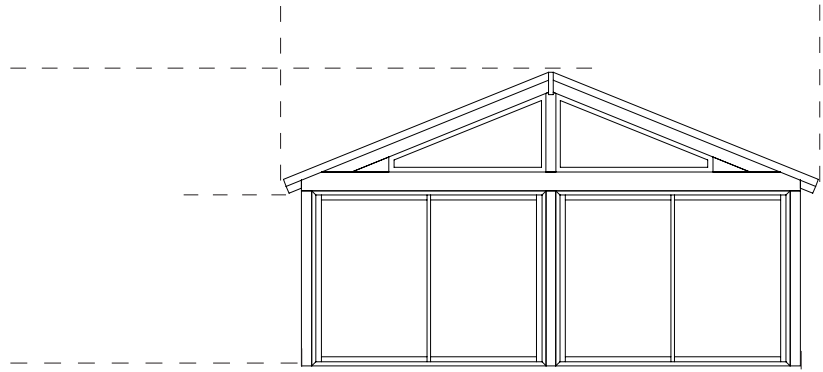
18, 25, 33m²

Dream

18,25,33m2



Halle Isolux 16mm



Förberedelser

1. Skissa och mät ut en Grundplan.

Dessa mått hittar ni i underlag kapad stomme

2. Skissa och mät ut en Takplan

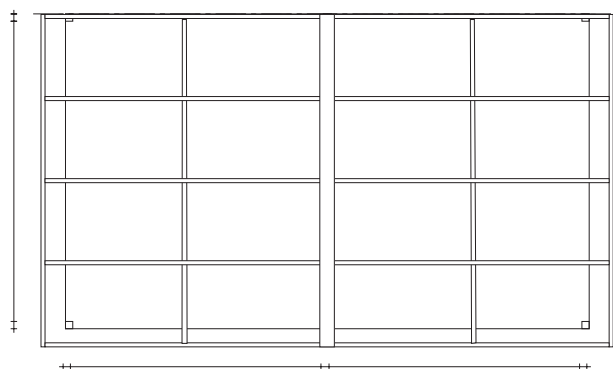
Upprätta en takplan där du ritar in var takbalkar, väggbalkar, gavelbalkar etc skall ligga, jämfört med grundplanen. Detta för att du skall vara säker på var de olika Halleisolux-skivorna skall ligga och att detaljmåtten mot olika anslutningar är korrekta.

Sadeltak

Vid sadeltak har vi normalt tillverkat för att takbalkarna som ligger mot det befintliga huset sätts så att avståndet mellan balkmitt och husliv är 28 mm.

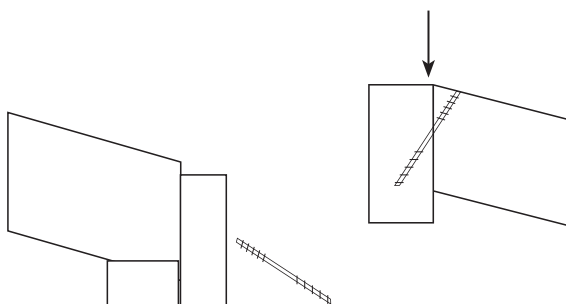
Se också den medsända skissen på snitten mot hus och vid gavelbalken.

C/C mått takstolar hittar ni i underlag kapad stomme.



Information om Halle stomskruv

Ogängad del i skarv drar ihop delarna



Sätt 3-4 st långa Halle stomskruv genom Sidobalk in i Takbalk.

3. Montage av "stomlåda" att montera partier i

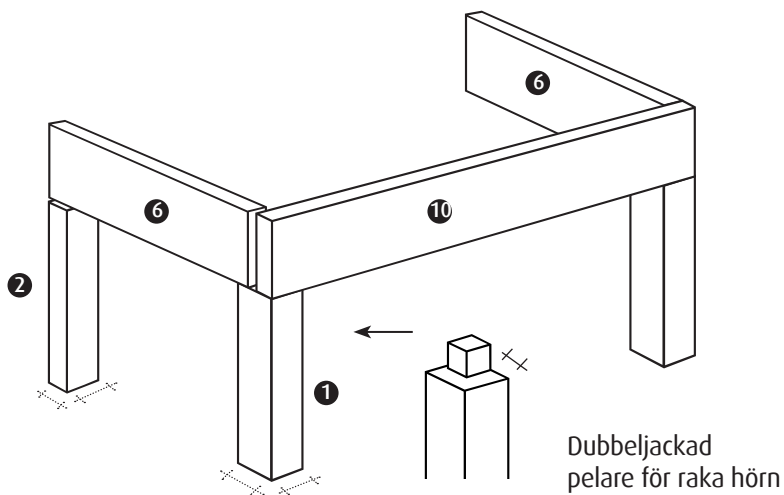
Inmätning av pelare

När man placerar ut pelarna på de platser man skissat är det viktigt att pelarna kommer lodrätt.

Med fördel kan man sätta syllpapp under pelarna, dessas funktion är att se till att fukt inte suggs upp i pelarnas ändträ, man bör också använda plåtbeslag och tätning mot yttersidan så inte vatten kommer in i anslutning mot grunden.

När pelarna sätts fast använder man snedsträvor för att få lodräta pelare, dessa snedsträvor tas bort när man lagt upp sido och frontbalkar och fäst in hela konstruktionen i sitt befintliga hus.

Raka hörn

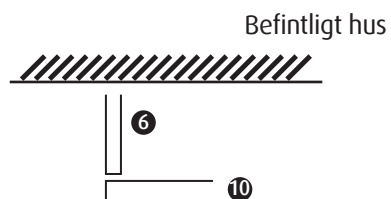
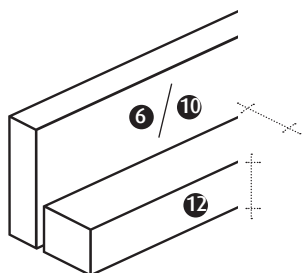


- ❶ Pelare
- ❷ Väggpelare
- ❶❶ Framsides/Frontbalk Sned hörn

Dubbeljackad
pelare för raka hörn

Uterummets sidobalkar ⑥ inre ändrar går mot det befintliga huset och dess yttre ändrar ansluter mot Front/framsidesbalkars ⑩ baksida. Det innebär att när man står utifrån och tittar mot uterummet så ser man alltid en hel front/framsidesbalk.

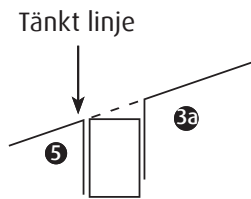
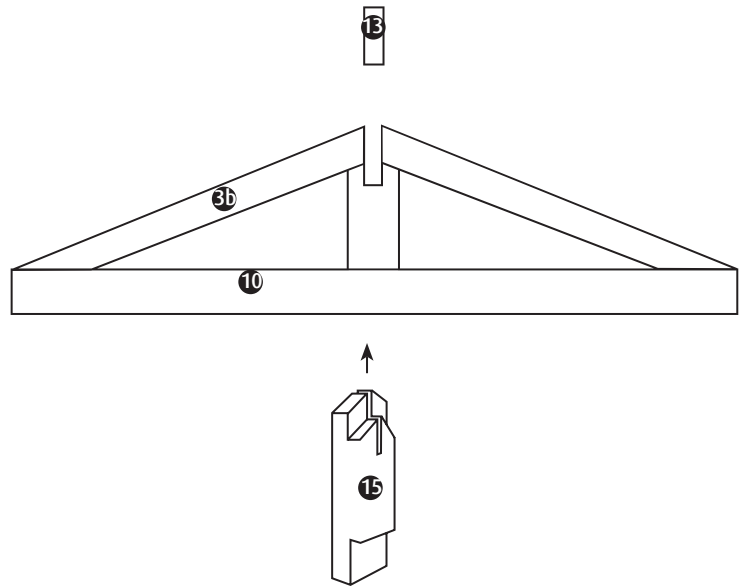
Front/framsidesbalkar och sidobalkar monteras efter att pelarna mätts in och infästs.
Tänk på att täta springor mellan uterummet och befintligt hus.



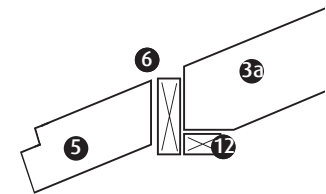
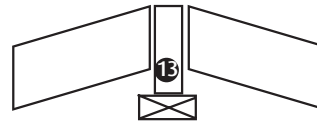
Bakom Front/framsidesbalk ⑩ och Sidobalkar ⑥ placeras liggande breddningsbalkar ⑫ så att måttet i ovkant blir lika stort som pelarnas bredd.

4.2 Montage av tak vid Sadeltak

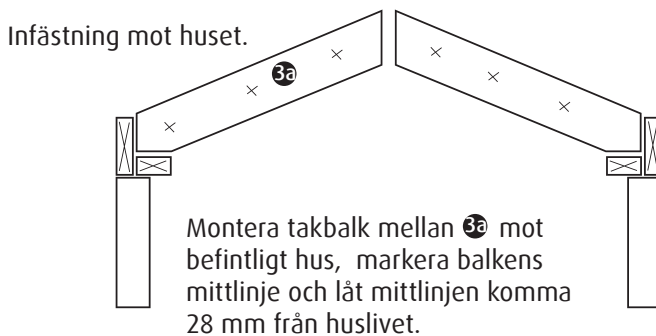
Vid sadeltak monterar man den speciella pelarmittdelen **15** mitt på framsidesbalkens **10** baksida, mittdelens och framsidesbalkens framsidor får samma ytterlinje. Sedan inplaceras de 2 takbalkar front, **3b** ytterspetsar skall komma i framsidesbalkens ytterkant. Takbalkar i fronts övre delar hamnar på mittdelens sneda urjackning, fäst med stomskruvar. Längst upp får man en urjackning där nocken **15** skall vila.



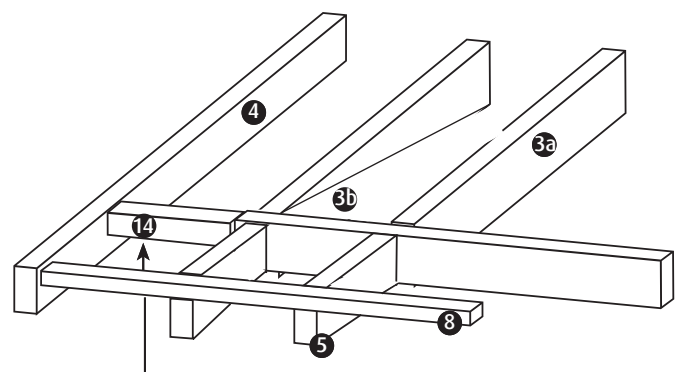
Takbalkarna **3a** ansluter mot nockbalkens ovansida i ovankant och mot sidobalkar i nederkant, där skall takbalkens förlängda överkantslinje komma mot sidobalkens främre kant. Mot vägg sätter man ett stöd där Nockbalk **15** kan vila på.



Taktassar **5** med urjackning för takfotsregel.

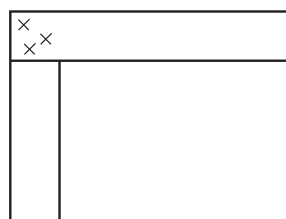
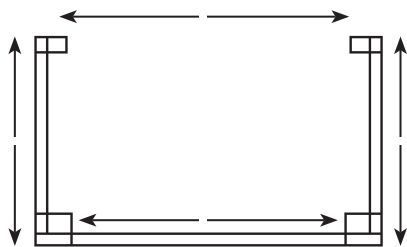


Montera taktassar **5** utanför sidobalkar **6** och sedan takfotsreglarna **8** som passas in i de urjackade delarna av taktassarna. Gavelbalkar **4** fästs i sin nedre kant mot takfotsregelns ände. Stöddelar **14** fästs mellan gavelbalk och frontbalks ände samt på 1 eller 2 ställen upp mot nocken.



Stöddel för takbalk

5. Stomstabilisering



Alla pelarhörn kan också användas
för ökad styvhet

6. Montage av delar som inte ingår i Kapad stomme men som ingår i kompletta uterum.

6.1 Kompressibel tätning

Den kompressibla tätningen är en fuktavvisande skumremsa som expanderar upp till en tjocklek av över 10 mm. Drag av skyddspappret på självhäftande sida och sätt fast på sneda balkar och på front / framsidesbalkars övre del så att man får en tätning mellan balkar och Halle Isolux-skivor.

Används också med fördel mellannock / väggbeslags undersida så man får tätt mot Halle Isolux.

6.2 Aluminiumåsar

Vita al-åsar monteras mot takbalkar, se separat montageanvisning.

6.4 Formatskurna fönster

För montage av formatskurna fönster i front på sadeltak, se separat montageanvisning.

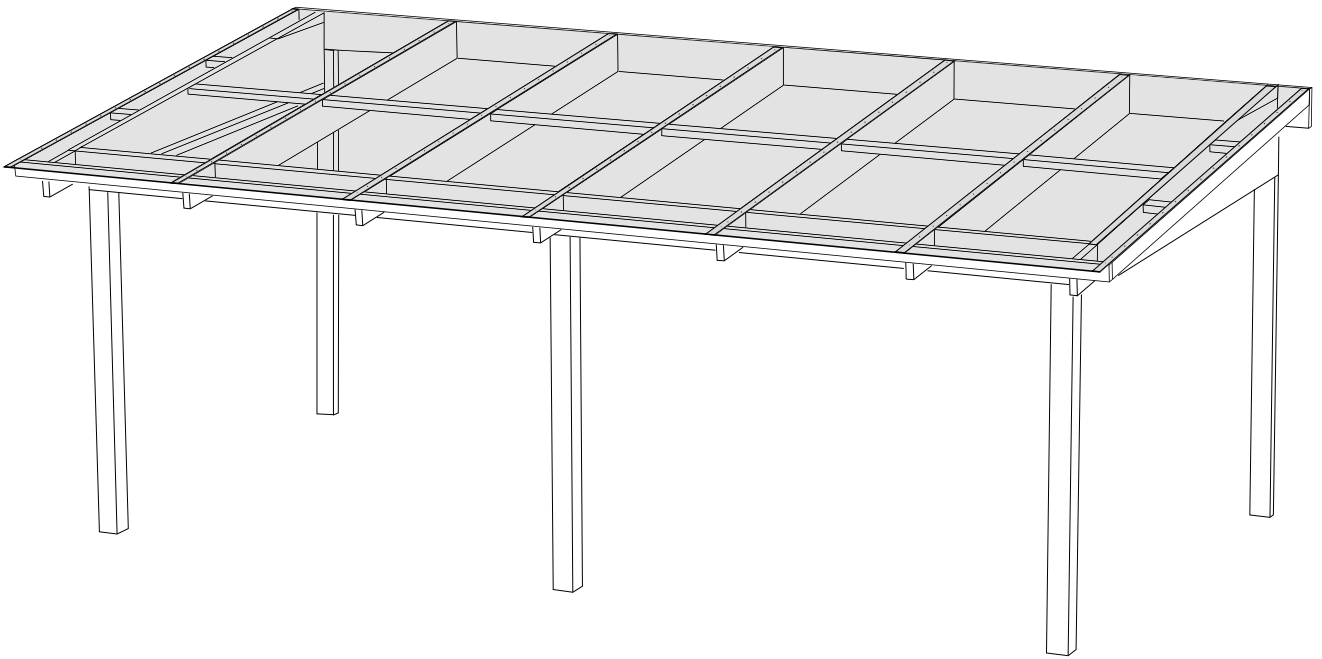
6.5 Avvattning

Se separat montageanvisning.

HALLE

Halle
Profilgatan 1
312 34 Laholm
www.halle.se

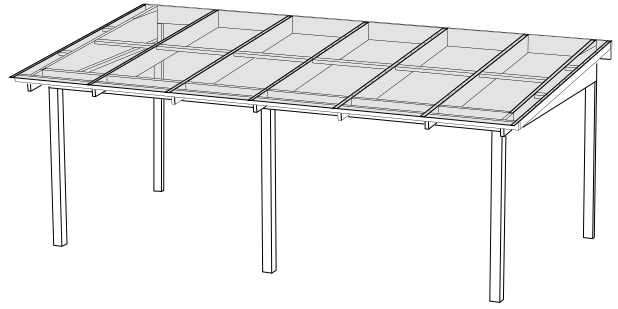
HALLE



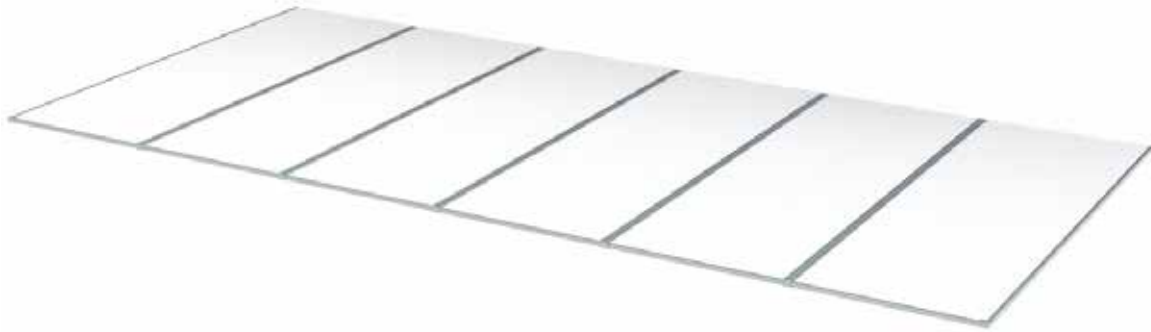
Kanalplasttak
Isolux 10 & 16 mm
med aluminiumprofiler

Kanalplasttak

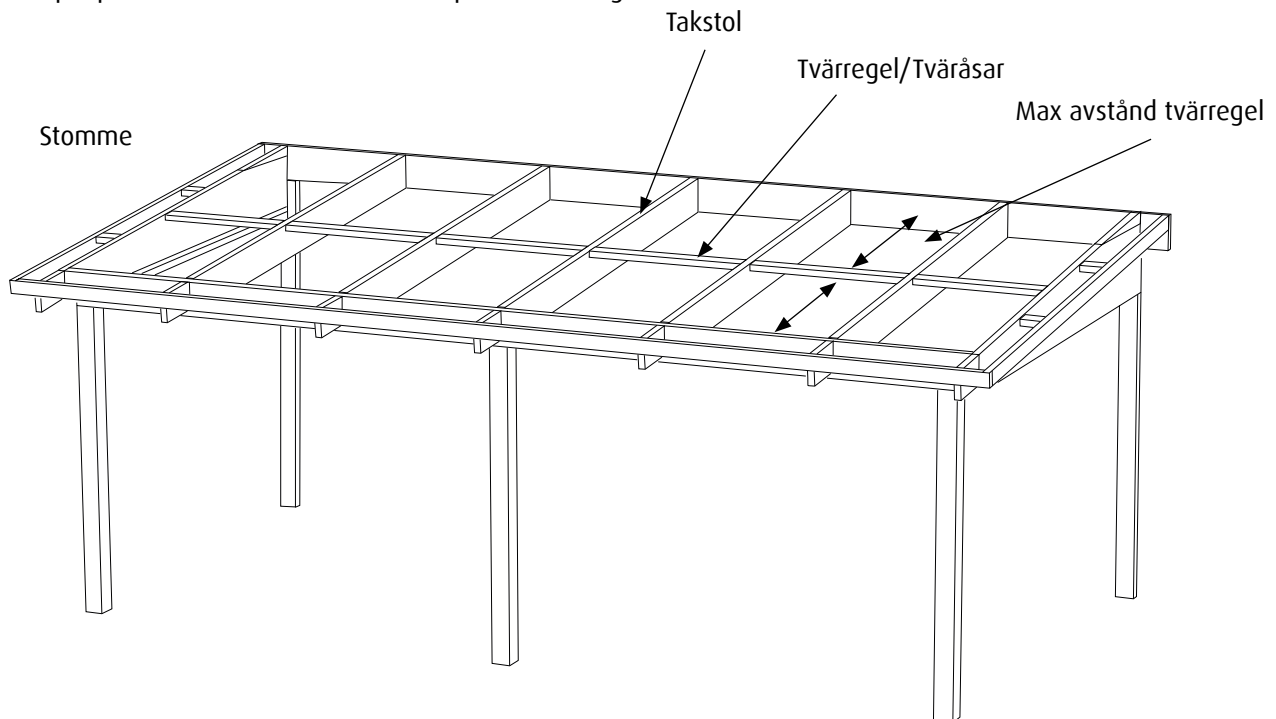
Monteringsanvisning för:
10 & 16 mm
med aluminiumprofiler.



Isolux Kanalplast med profiler.



Exempel på stommkonstruktion för kanalplastmontering.

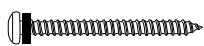


Beroende på storlek på stommen så kommer antalet takstolar och tvärreglar/tväråsar att vara olika.
C/C måtten på takstolarna och max avstånd på tvärreglar/takåsar är viktigt att följa oavsett stommens storlek.

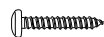
- Kanalplast Isolux: 10 & 16 mm.
- Kanalplastsnivåns bredd: 1050 mm.
- C/C takstolar: 1070 mm.
- Max avstånd tvärreglar 10 mm: 900 mm.
- Max avstånd tvärreglar 16 mm: 2200 mm.

Läs igenom instruktionen innan ni börjar

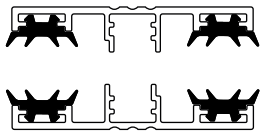
HALLE



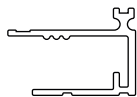
4,8x60 mm



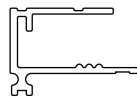
4,2x19 mm



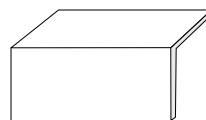
Skarvlisters med
tätprofil/gummlist
= Takskivans längd



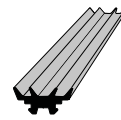
Gavelprofiler
= Takskivans längd



Ändprofiler
= Takskivans bredd



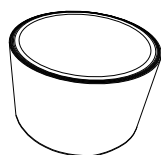
Ändlock



Tätprofil i skarvlisters



Filtertejp
på rulle



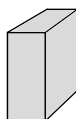
Aluminiumtejp
på rulle



Isolux Kanalplast tjocklek 10 eller 16 mm.

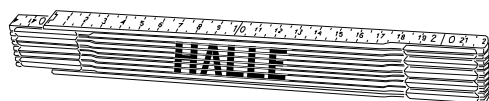


Alubutylband
Tätning bakkant tak

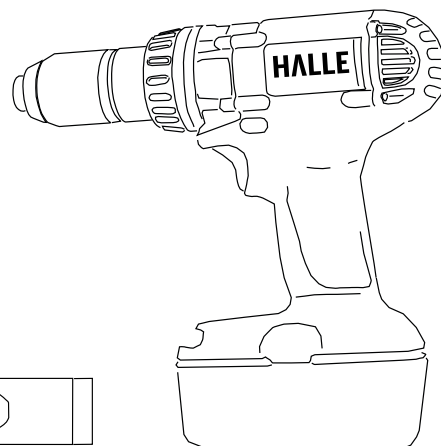
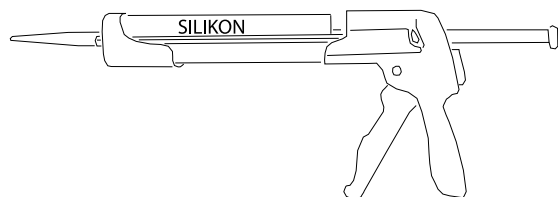
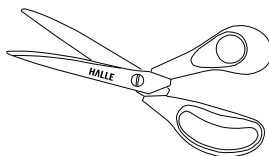
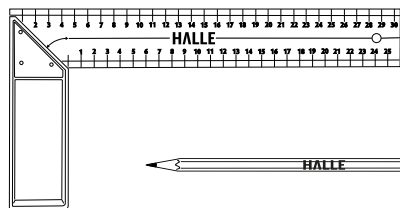


Distansklossar

Verktyg som kan behövas / Tools that may be needed



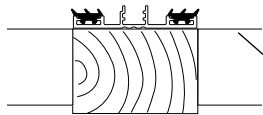
Fintandad såg, alternativt fintandat blad i sticksåg.



Info innan montering.

Måtten mellan takstolarna = C/C måttet 1070 mm (centrum/centrum på takbalk) är viktigt att det är korrekt både i bakkant och framkant på stommen för att kunna montera kanalplasttaket.

Ingår smalare taksxivor placeras dessa i ytterkanterna.

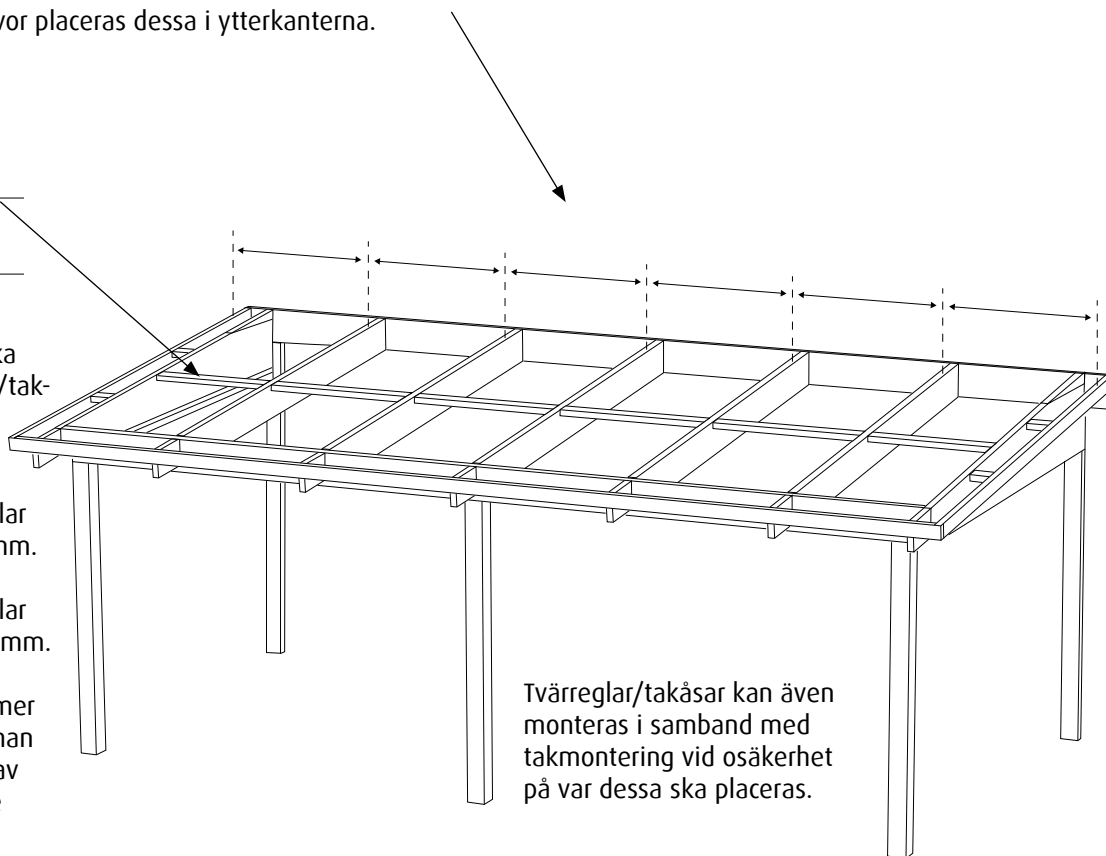


Tvärreglar/takåsar ska linjera med takregel/takstol i ovankant.

Max avstånd tvärreglar Isolux 10 mm: 900 mm.

Max avstånd tvärreglar Isolux 16 mm: 2200 mm.

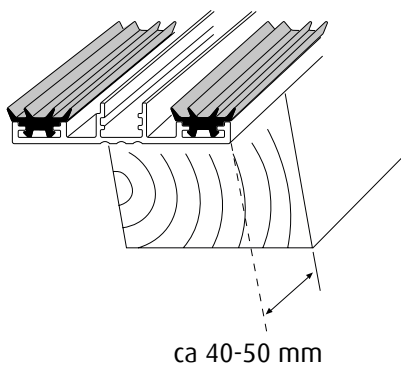
Vid stora snölaster (mer än 100 kg/m²) bör man överväga att skotta av snön eller ha kortare regelavstånd.



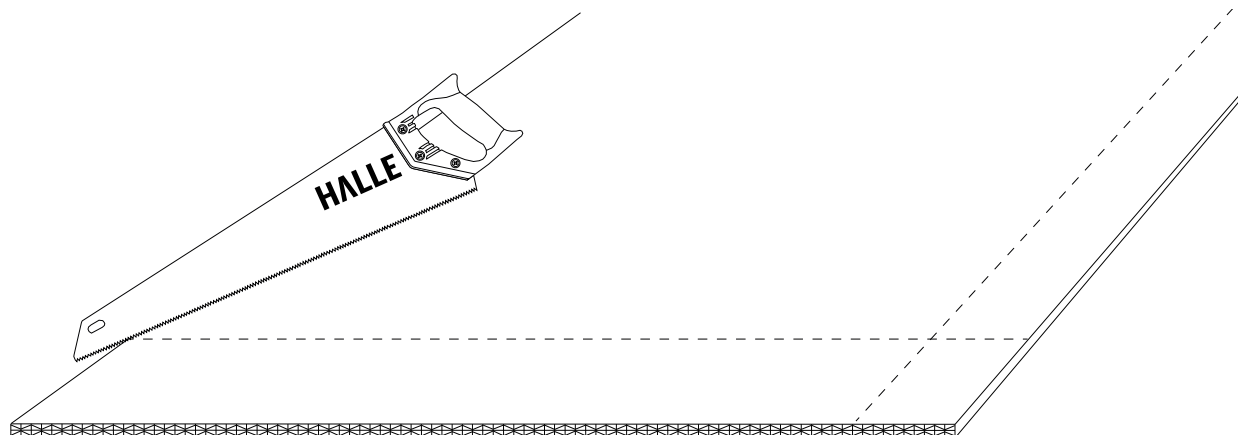
Tvärreglar/takåsar kan även monteras i samband med takmontering vid osäkerhet på var dessa ska placeras.

Info innan montering.

Skarvlisterna ska sticka ca 40-50 mm utanför takstolarna vid montering för att kunna hantera vattenavrinning.



Skivorna kapas vid behov med en fintandad såg, dammsug eller blås rent efter kapning så att kanalerna i skivan blir rena. Skivan kapas på samma vis på längd och bredd. Skarvprofilerna i aluminium kapas med aluminiumsåg.



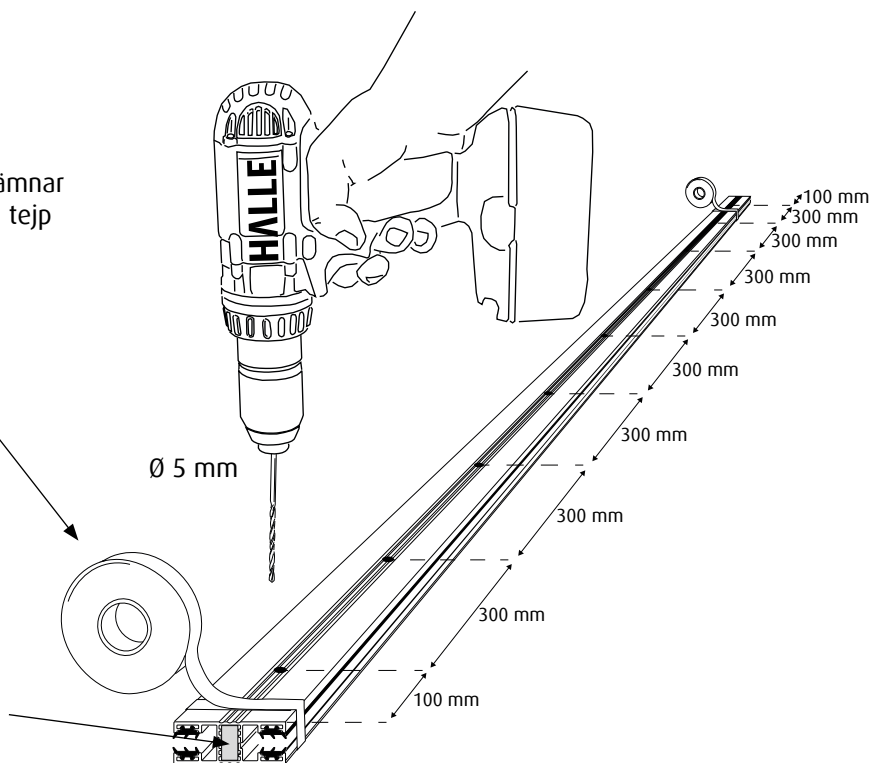
- 1** Märk upp både övre och undre skarvlisterna på insidan med: A, märk upp nästa par med: B, osv för att ej blanda ihop dessa, så det passar ihop när de är borrade. Använd distansklossar som styrning så underlättar det borrhningen. Tejpa ihop profilerna parvis och borra igenom båda profilerna enligt teckning med 5 mm borrh. Börja ca 100 mm in från kanten och fortsätt med 300 mm avstånd hela profilens längd, avsluta med borrhåll ca 100 mm från bakkant.

Borra samtliga profiler parvis, glöm inte märka upp profilerna parvis med: A-A, B-B, C-C, D-D, osv.

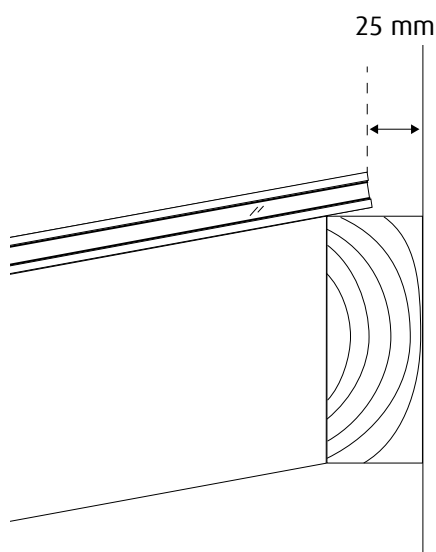
Tänk på att använda ett tejp som ej lämnar märke på profilerna, rekommenderad tejp är t.e.x Isoleringstejp.



Använd distansklossar som styrning så underlättar det borrhningen. Placera distansklossar i varje ände och på mitten av profillängden. På långa längder kan det behövas fler.

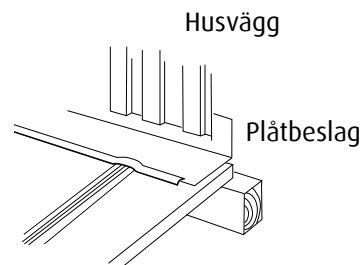


- 2** Skarvlistens överkant placeras 25 mm från husvägg i bakkant.



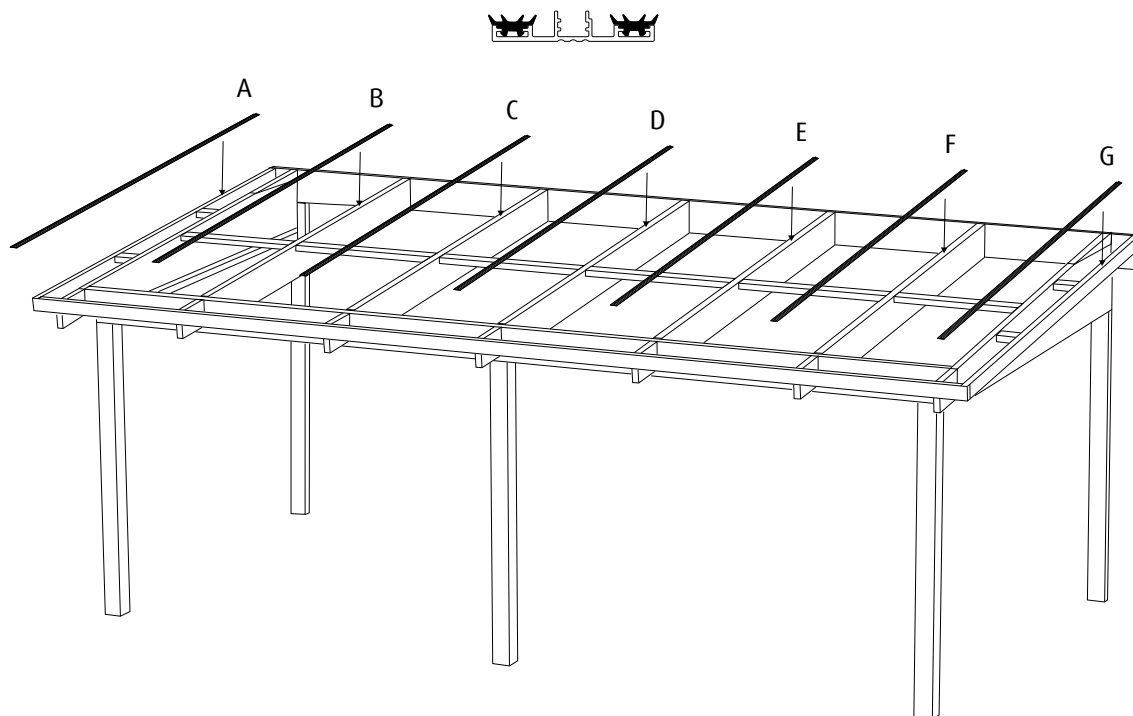
Avslutningsvis ska taket tätas mot husvägg och plåtbeslag ska monteras så att vatten ej kommer in i bakkanten.

Se monteringsruta nr 14.



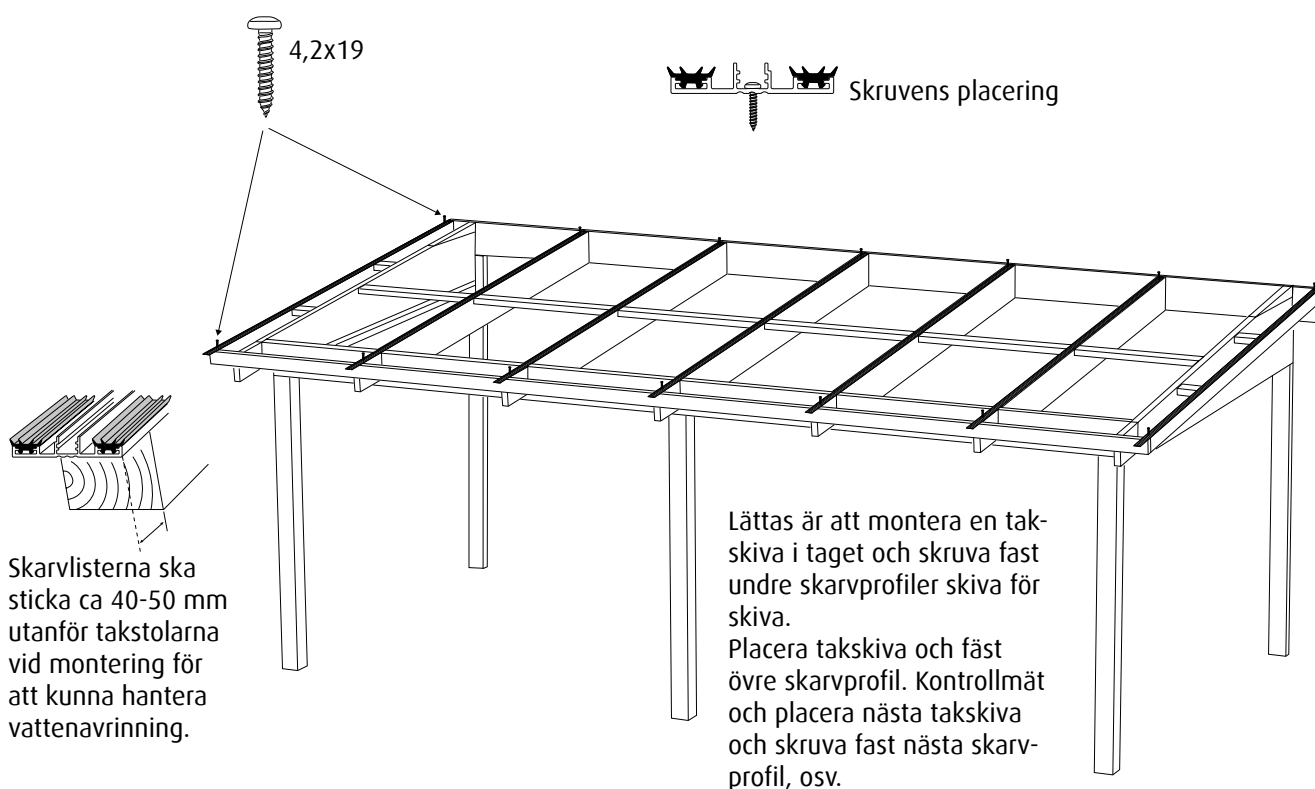
3 Börja montera undre skarvlisterna på takstolarna. Börja förslagsvis med profilen du märkte A från vänster och fortsätt med profil B, C, D osv. Blanda ej ihop övre skarvprofil, dessa ska sen monteras parvis som de borrades och märktes upp enligt: A-A, B-B, C-C, osv.

Tänk på att första skarvprofilen måste mätas in och kontrollmätas mot c/c mått i förhållande till nästa skarvprofil. Rekommenderat är att montera en profil och takskiva i taget och kontrollmäta profil för profil innan den skruvas fast.

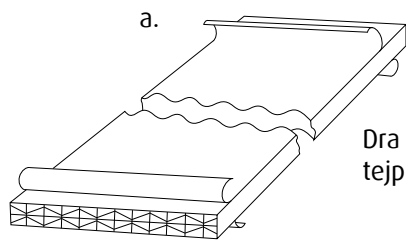


4 Borra ett hål endast i undre profil i båda ytterkanter, ca 75 mm in från ändkant. Skruva i en skruv 4,2x19 i överkant och en skruv i nederkant på skarvlisten för att fixera profilen. Kontrollmät måttet mot skivans breddmått. Är du osäker kapa en passbit i skivans bredd och prova så att måttet stämmer hela vägen mellan takstolarna, kontrollera även i bakkant och framkant av profilen.

En skruv uppe och en skruv nere på samtliga profiler.



5 Alla kanalplastsquivorna ska tejpas med den perforerade filtertejen (tejen med stansade hål) i framkanten och aluminiumtejen på bakkanten av skivorna.



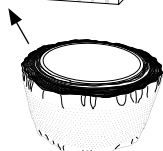
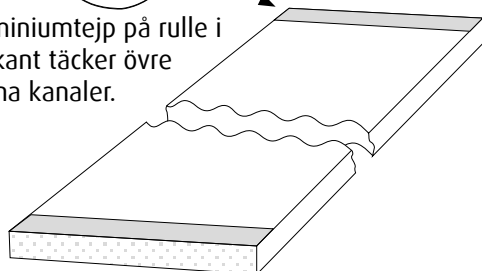
Dra bort skyddsfolien ett par centimeter på båda sidor i skivornas ändar, så att tejen kan fästa på kanalplastens yta. Behåll skyddsfolierna på resten av skivan.

b.



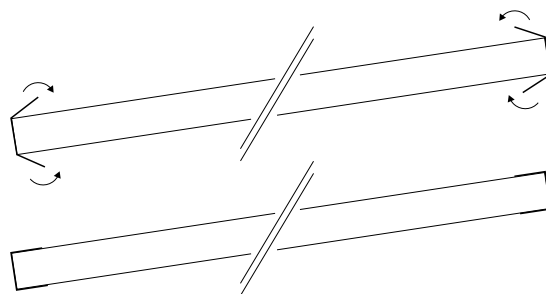
Tejen ska tejpas enligt teckning, så att tejen går in över skivans under- och ovkant.

Aluminiumtejp på rulle i bakkant täcker övre öppna kanaler.



Filtertejp på rulle i framkant

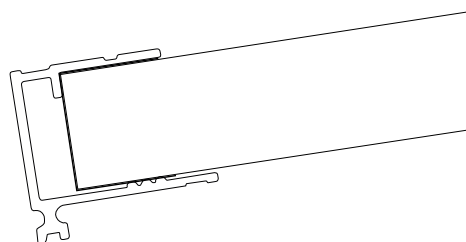
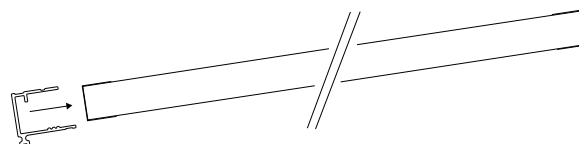
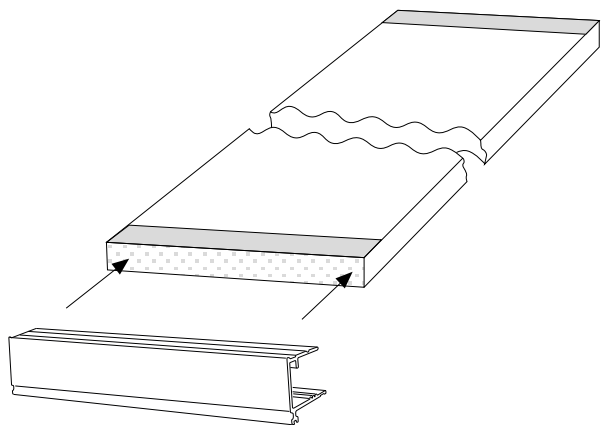
Centrera tejen över kanten på skivan så att tejen går över kanten lika mycket på under- och översida av skivan. Filtertejp i framkant och aluminiumtejp i bakkant.



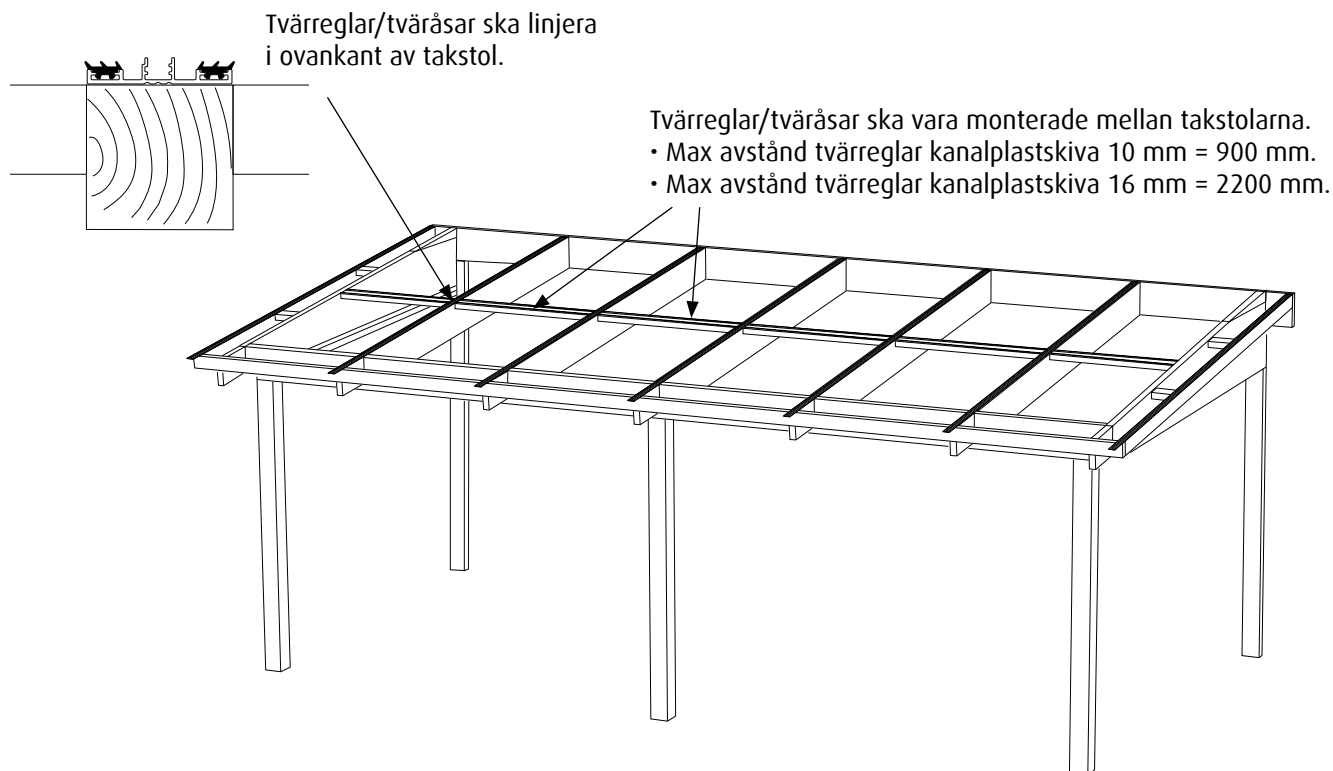
6 När tejen är monterad ska ändprofilen tryckas på i nederkant av takskivan, profilen trycks på över filtertejen. Ändprofilen är lika bred som takskivan och ska ligga kant i kant på sidorna.

Beroende på kanalplastsquivans tjocklek så är ändprofilen olika hög, anpassad efter skivan.

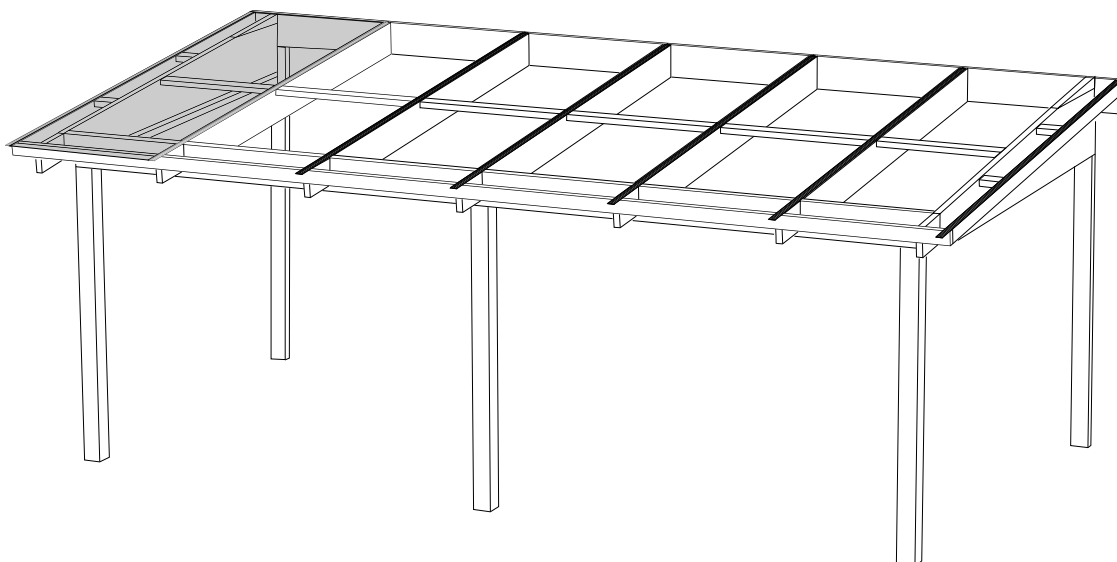
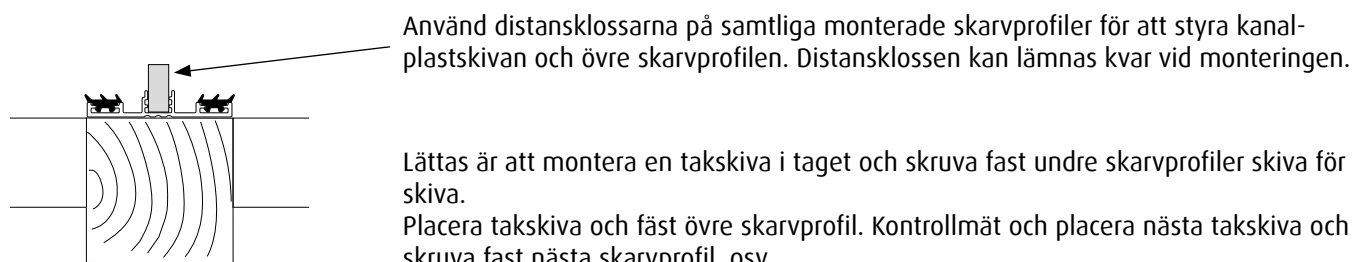
• OBS! Var noga med att den UV-skyddade sidan på skivan kommer på ovansidan när ändprofilen monteras.



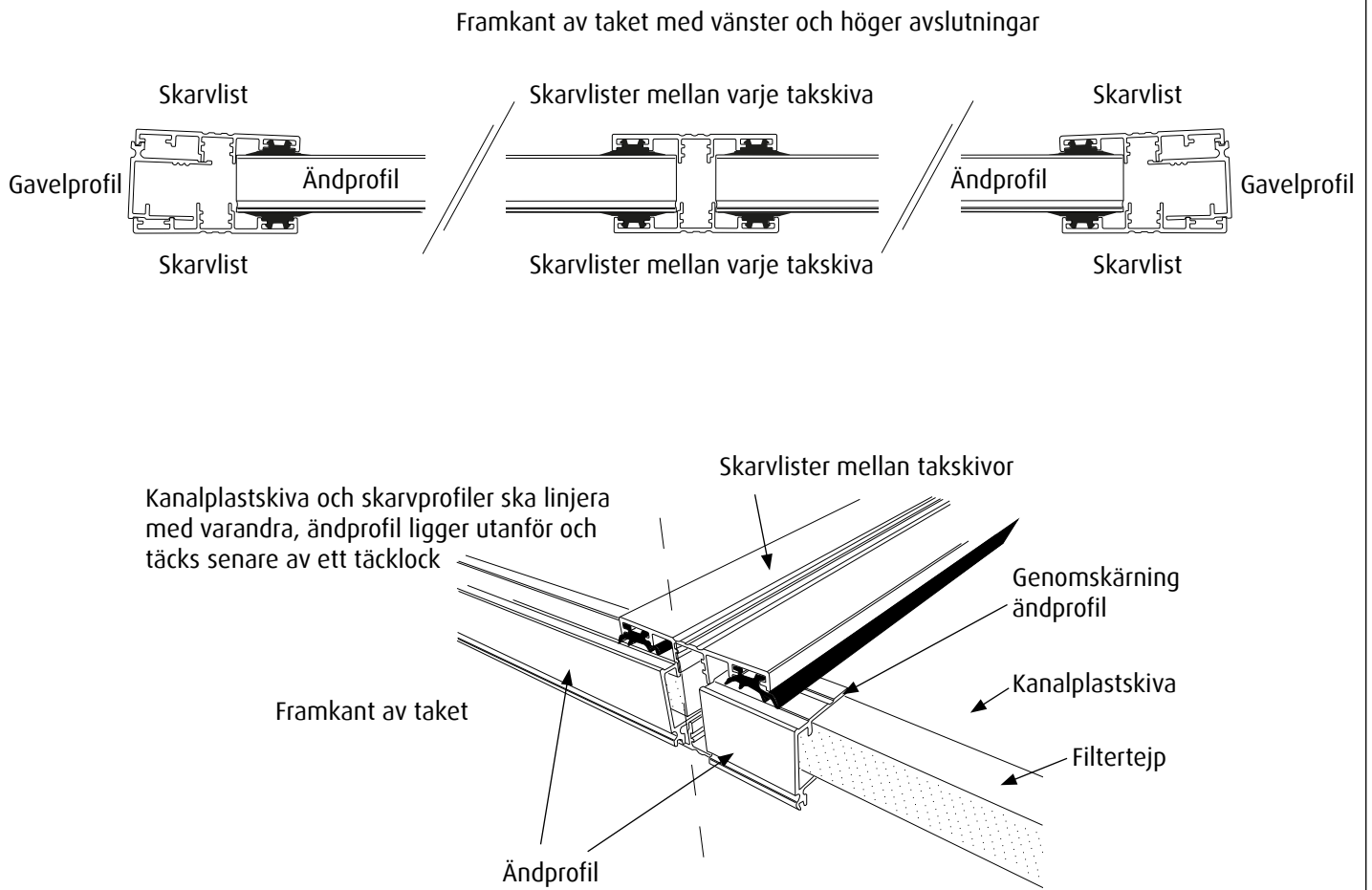
- 7** Beroende på om det används tvärreglar i aluminium eller trä, kan man anpassa vid vilken monteringspunkt man monterar tvärreglarna.
Aluminiumreglar/tväråsar från Halle levereras med 90 gradiga aluminiumvinklar för montering vilket gör att dessa kan eftermonteras inifrån takkonstruktionen. Det viktiga är att anpassa det rekommenderade c/c måttet efter skivtjocklek.



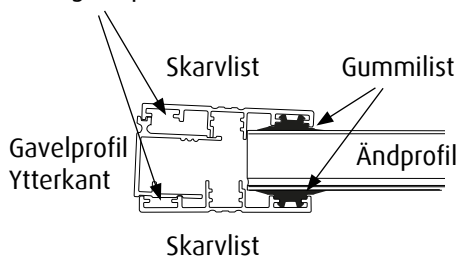
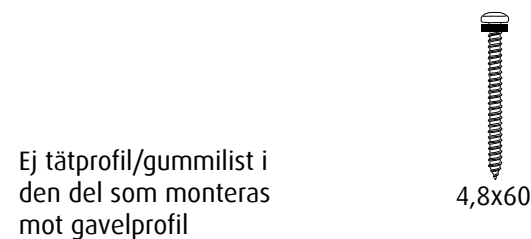
- 8** När skruvarna är iskruvade på första skarvlisten, kontrollmät att kanalplastskenans breddmått passar i profilerna hela vägen. Börja placera ut skivan av kanalplast på första sektionen. Tag bort skyddsplasten på skivan så sent som möjligt för att skydda skivan mot repor. Kontrollera att den **UV-skyddade sidan på skivan kommer utåt**.



9 Skarvlister och Gavelprofiler

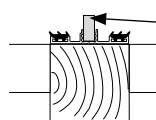
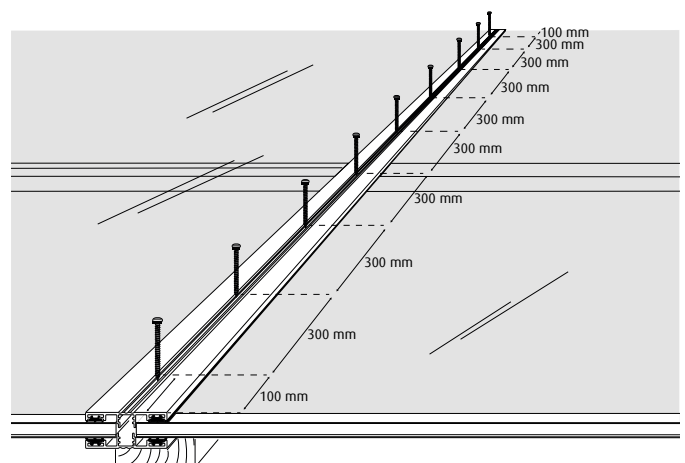


10 När övre skarvprofil monteras, är det viktigt att respektive profil hamnar parvis som de var uppmärka i monteringsruta nummer 1. Passa ihop A-A, B-B, C-C, D-D, osv precis som de var borrade parvis. Skruvar man en list åt gången kan man med en steg inifrån konstruktionen komma åt att skruva genom att sträcka sig över kanalplastskivan. Gå ej på taket, använd alltid avbärare i form av långa brädor eller liknande som fördelar din tyngd.



Varje ytterkant ska ha en gavelprofil monterad. I gavelprofilen ska ej tätlist/gummilist monteras i skarvlistens ytterkant. (se teckning ovan)

Tätlist/gummilist ska endast vara monterad på skarvprofiler som skruvas mot kanalplasttaket.



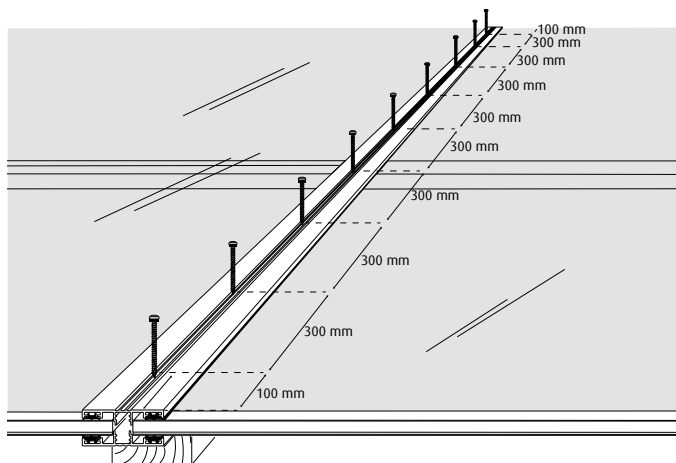
Använd distansklossarna på samtliga monterade skarvprofiler för att styra kanalplastskivan och övre skarvprofilen. Distansklossen kan lämnas kvar vid monteringen.

11 Fortsätt att montera resterande skarvprofiler, tänk på att det är viktigt att respektive profil hamnar parvis som de var uppmärkta i monteringsruta nummer 1. Passa ihop A-A, B-B, C-C, D-D, osv precis som de var borrade parvis. Skruvar man en list åt gången kan man med en stege inifrån konstruktionen komma åt att skruva genom att sträcka sig över kanalplastskivan.

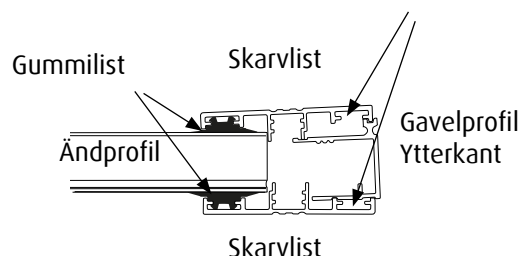


4,8x60

Gå ej på taket, använd alltid avbärare i form av långa brädor eller liknande som fördelar din tyngd. Ta bort skyddsplasten vid profilerna om den är kvar.



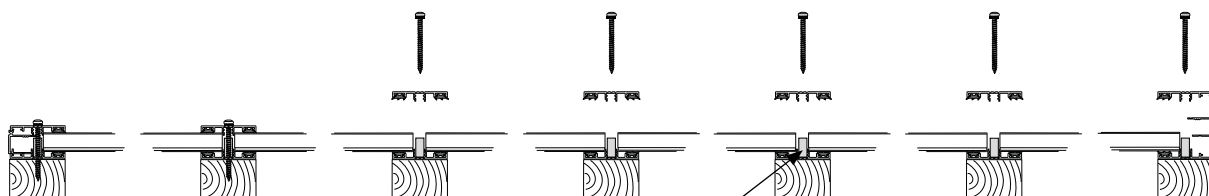
Ej tätprofil/gummilist i den del som monteras mot gavelprofil



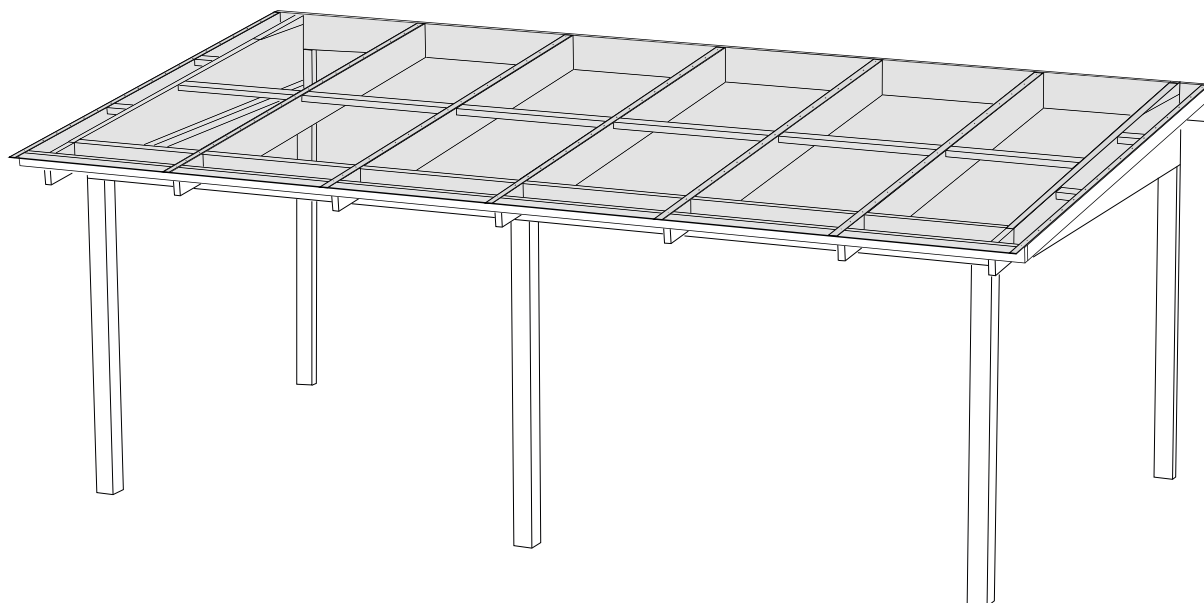
Varje ytterkant ska ha en gavelprofil monterad. I gavelprofilen ska ej tätlist/gummilist monteras i skarvlistens ytterkant. (se teckning ovan)

Tätlist/gummilist ska endast vara monterad på skarvprofiler som skruvas mot kanalplasttaket.

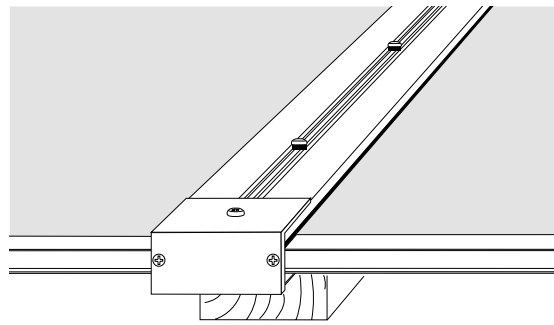
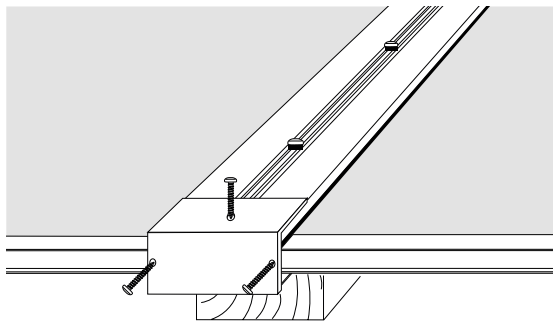
12 Översikt på skruvning av skarvprofiler. Kontrollera så att gummilister sitter i aluminiumprofilerna mot kanalplasten.



Använd distansklossar som styrning, kan placeras en bit in på båda ändar och i mitten av skarvprofilen.

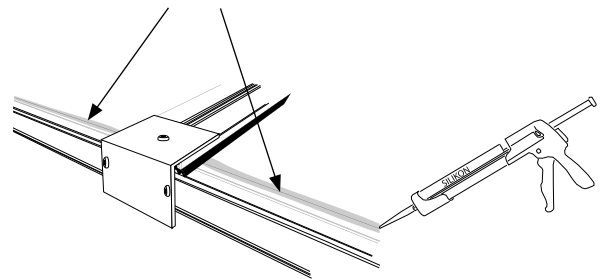
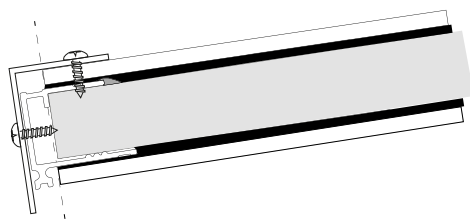


13 Avsluta med att förborra och montera ändlock på alla skarvprofiler med 4,2x19 mm skruv. (vissa modeller av ändlock är håltagna vid leverans)

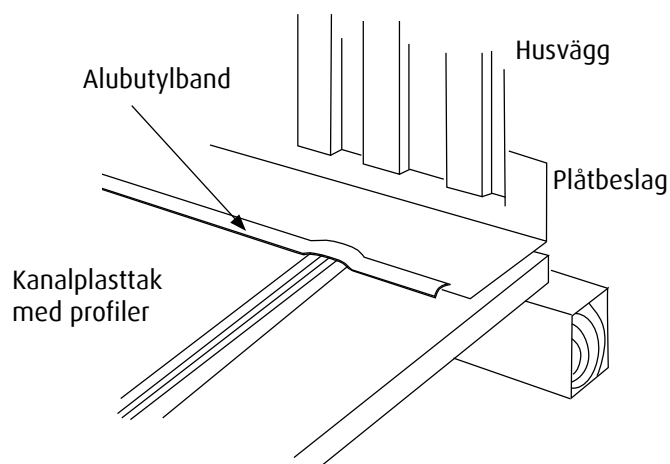


Skruva ändlocket i ovasida på skarvprofil och i framkant, in i ändprofilen. På detta vis låser ändlocket profilerna.

Silikonera hela skarven mellan kanalplastskivor och ändprofiler på samtliga taksidor och ändprofiler i framkanten.



14 Avslutningsvis ska taket tätas mot husvägg och plåtbeslag ska monteras så att ej vatten kommer in i bakkanten. Beroende på fasadmateriäl kan olika avslut av plåtbeslaget mot väggen vara lämpliga.



Vid anslutning mot vägg används plåtbeslag. Täta skarven med alubutylband hela takbredden.

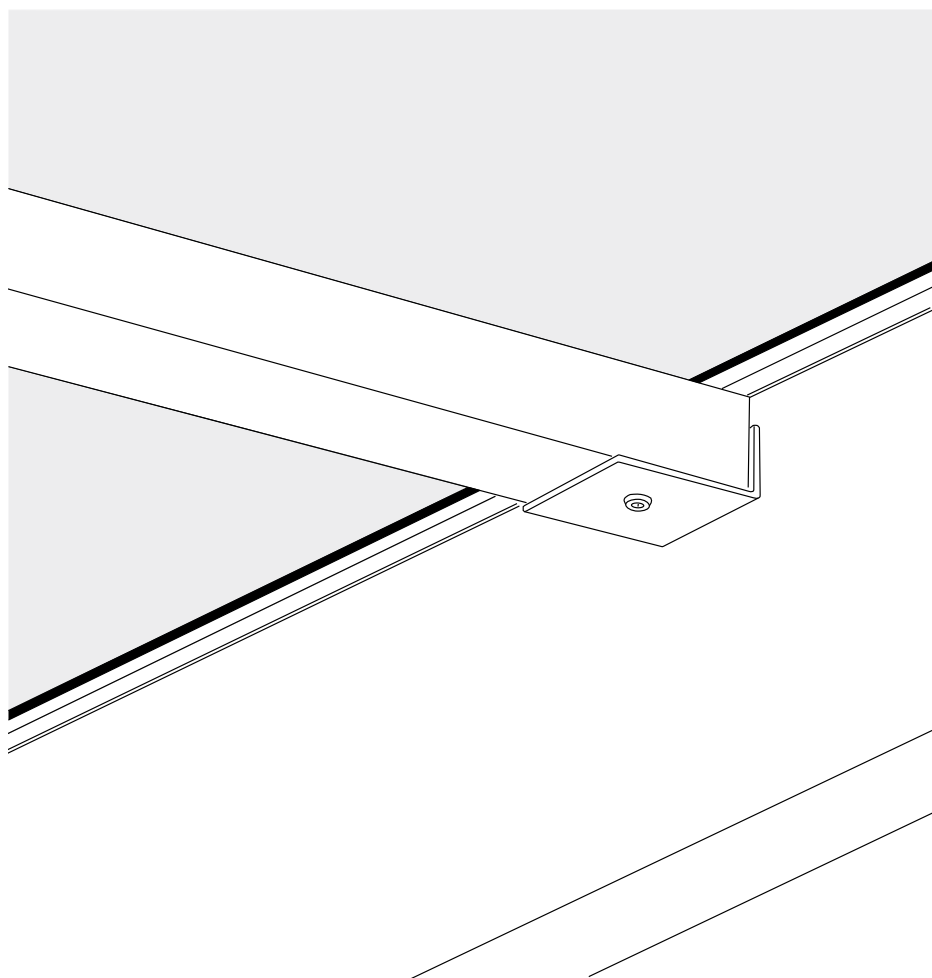
Var noga med allt plåtarbete, konsultera fackman vid behov.

Kompletera med vattenavrinning, rännor, stuprör och se till att regnvatten leds bort från byggnationer på korrekt vis.

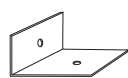
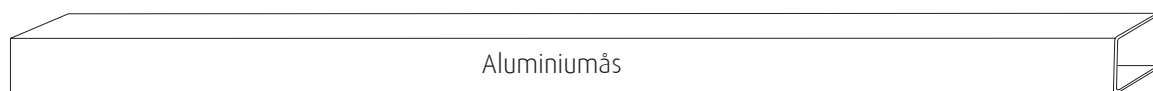
HALLE

Halle
Profilgatan 1
312 34 Laholm
www.halle.se

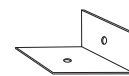
HALLE



Aluminiumåsar
Tvärreglar aluminium

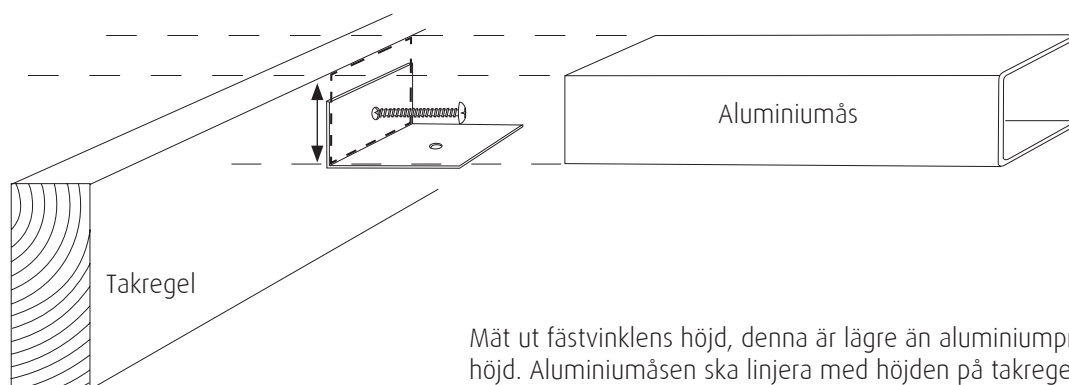


Fästvinkel



Fästvinkel

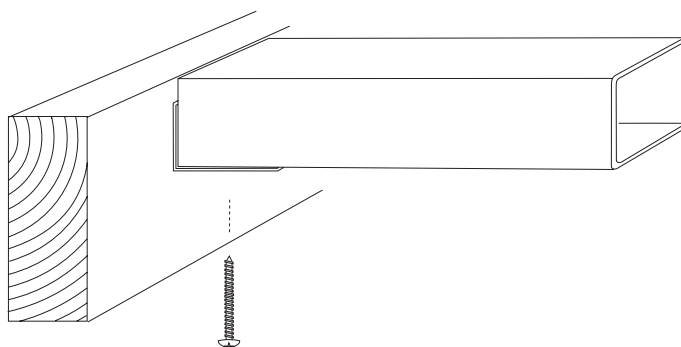
Mät ut fästvinkelns placering. Aluminiumåsen ska linjera med höjden på takregeln.



Mät ut fästvinkelns höjd, denna är lägre än aluminiumprofilen/aluminiumåsens höjd. Aluminiumåsen ska linjera med höjden på takregeln.

Montera fästvinklarna mitt emot varandra på limträbalkarnas sidor med skruvar.

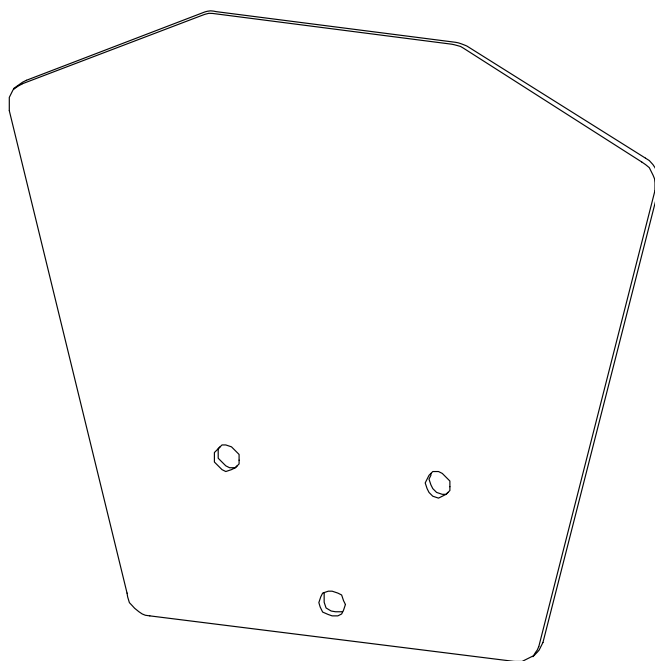
Markera fixeringshålet i fästvinkeln för den lodrätt dragna skruven. Förborra hålet, 3,5 mm passar normalt, sätt aluminiumåsen på plats, fixera läget med en skruvting och dra fast fixeringsskruvarna.



Använd aluminiumåsen som avståndsmall för c/c limträbalkarna. Åsarna har mått så att de passar till 42 och 56 mm:s balkar, samt 1050 och 1250 mm breda skivor.

Justera till exakt mått c/c 1070 mm resp. 1270 mm, limträbalkarna håller inte exakt nominella mått utan är någon mm smalare. (uppstår vid renhyvlingen).

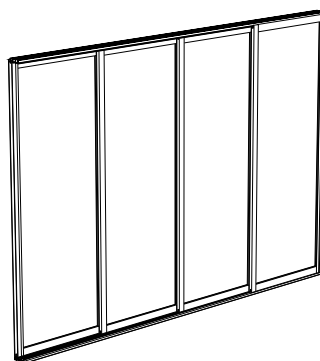
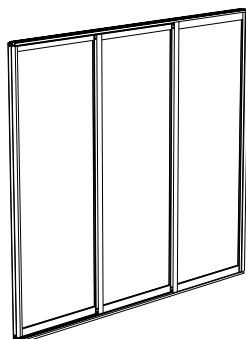
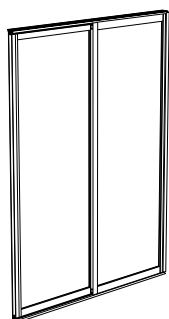
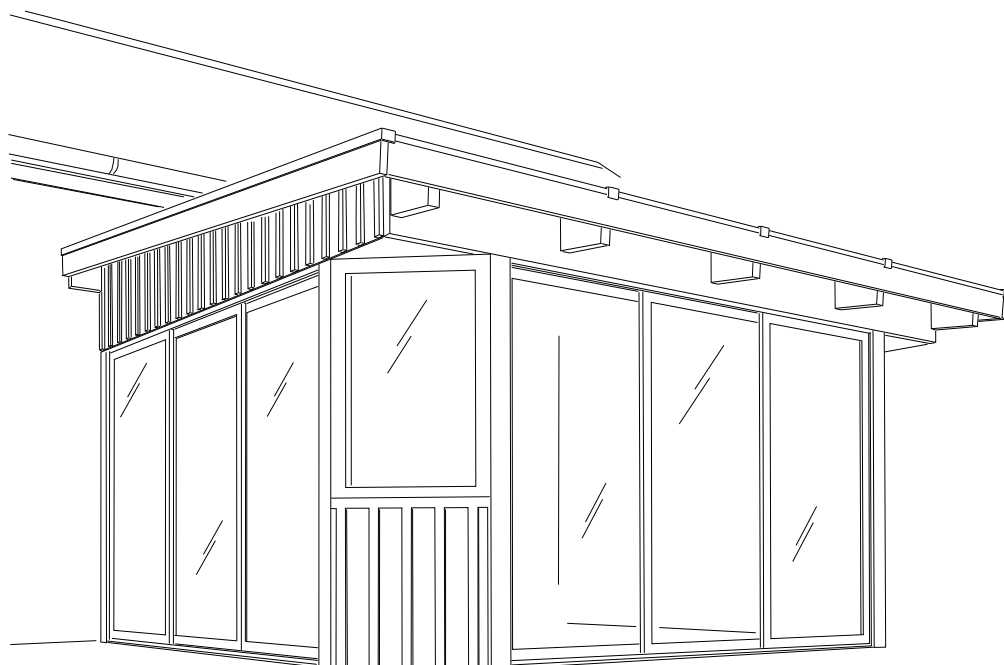
HALLE



Täcklock Nock

Halle
Profilgatan 1
312 34 Laholm
www.halle.se

HALLE



Primolux
Primolux Isoler

2d - 3d - 4d

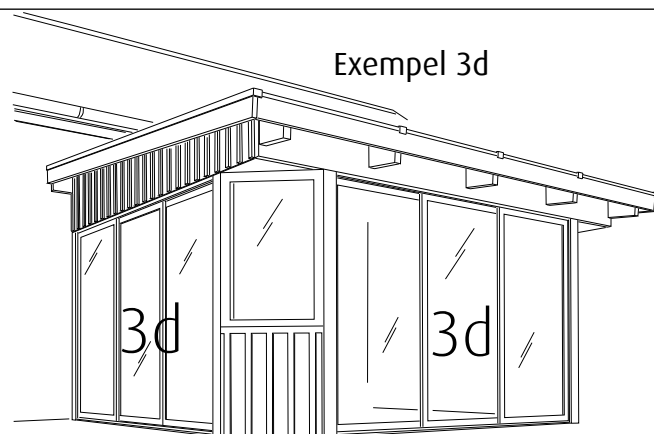
Skjutbar

Primolux

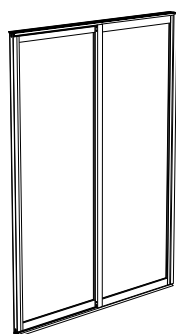
Primolux isoler

Skjutbar

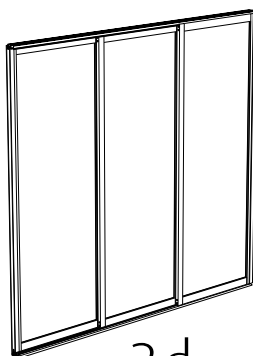
2d - 3d - 4d



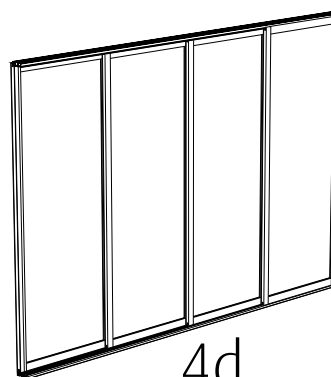
Skjutbara partier höjd 1990mm



2d

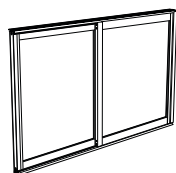


3d

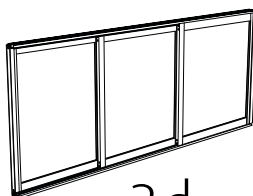


4d

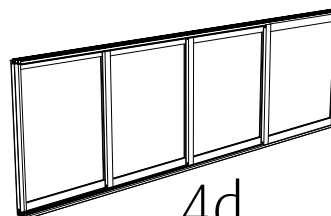
Skjutbara fönsterpartier höjd 1190mm



2d

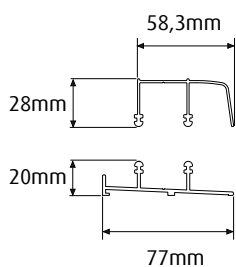


3d

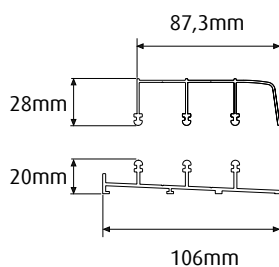


4d

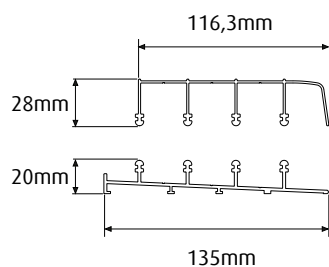
Skena övre & undre



2d = 2-spår skena

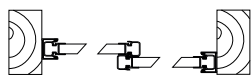


3d = 3-spår skena

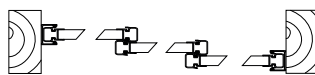


4d = 4-spår skena

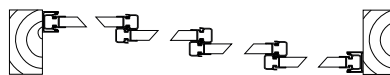
Alternativ på luckornas placering vid montering utifrån sett - Vid breda stommar med mittpelare är det oftast snyggast att luckorna möts mot varandra



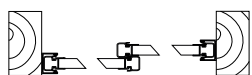
Rättvänt skjutparti - Utifrån sett



Rättvänt skjutparti - Utifrån sett



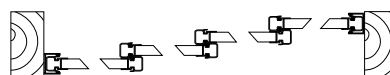
Rättvänt skjutparti - Utifrån sett



Spegelvänt skjutparti - Utifrån sett



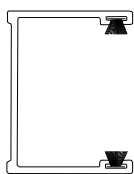
Spegelvänt skjutparti - Utifrån sett



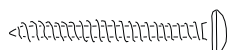
Spegelvänt skjutparti - Utifrån sett

Läs igenom instruktionen innan ni börjar.
 Kontrollera leveransen att alla kollin är med och att samtliga delar är hela så det ej är skador/repör i profiler och glas.
 Monterad produkt ersätts ej.

HALLE



x2 Sidoprofil



4,2x45mm



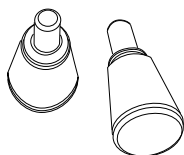
Gummipackning skruv



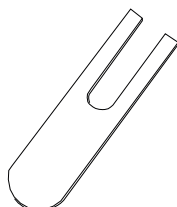
Täckplugg dörr



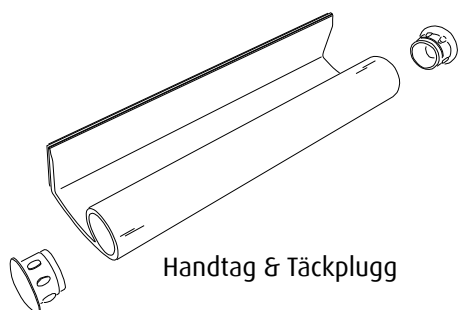
Dörrstopp



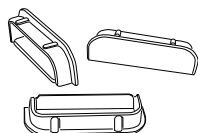
Låsknopp



Stödplatta



Handtag & Täckplugg



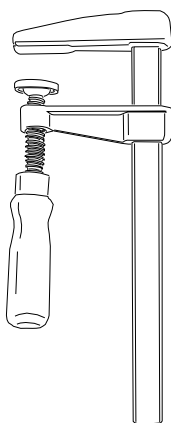
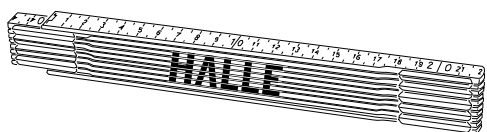
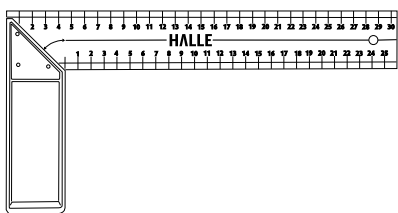
Täcklock golvskena

Skevhet
 Under transport kan luckorna bli något skeva.
 Kryssmät diagonalerna.

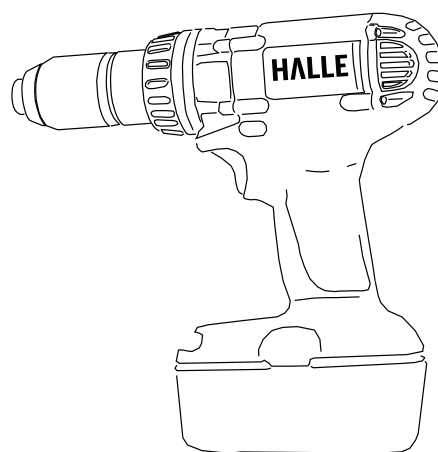
Kontrollera att de är lika långa. Ev. justera genom att knacka med en gummiklubba på enhetens hörn.

Lägg en träkloss mellan klubban och luckans aluminiumprofil när du knackar.

Verktyg som kan behövas



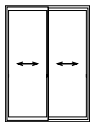
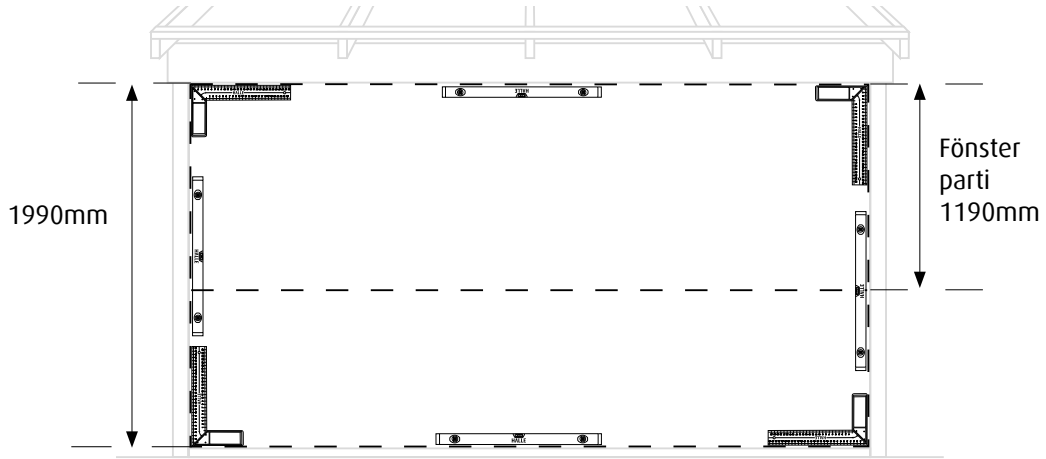
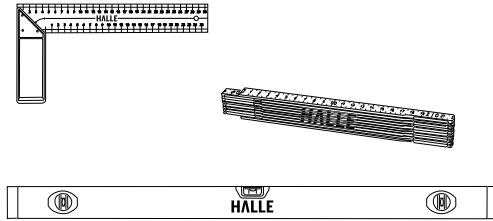
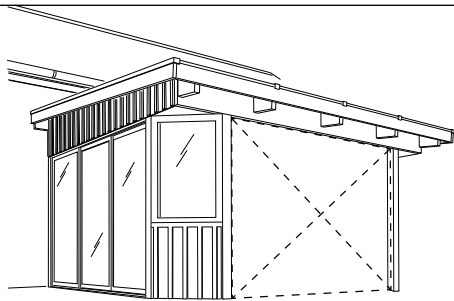
3mm



3,5mm 4,5mm 7mm 9mm



Torx

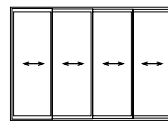


Dörr

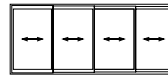


Fönster

Ö-mått	Enheter per bredd			
	760	860	960	1060
1495	2			
1595	1	1		
1695		2		
1795		1	1	
1895			2	
1995			1	1
2095				2

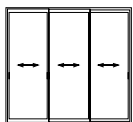
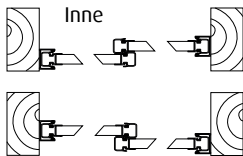


Dörr

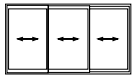


Fönster

Ö-mått	Enheter per bredd			
	760	860	960	1060
2925	4			
3025	3	1		
3125	2	2		
3225	1	3		
3325		4		
3425		3	1	
3525		2	2	
3625		1	3	
3725			4	
3825			3	1
3925			2	2
4025			1	3
4125				4

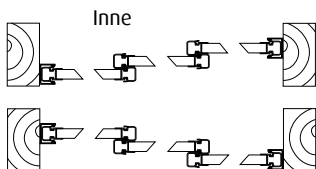
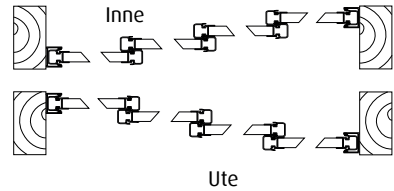


Dörr



Fönster

Ö-mått	Enheter per bredd			
	760	860	960	1060
2210	3			
2310	2	1		
2410	1	2		
2510		3		
2610		2	1	
2710		1	2	
2810			3	
2910			2	1
3010			1	2
3110				3

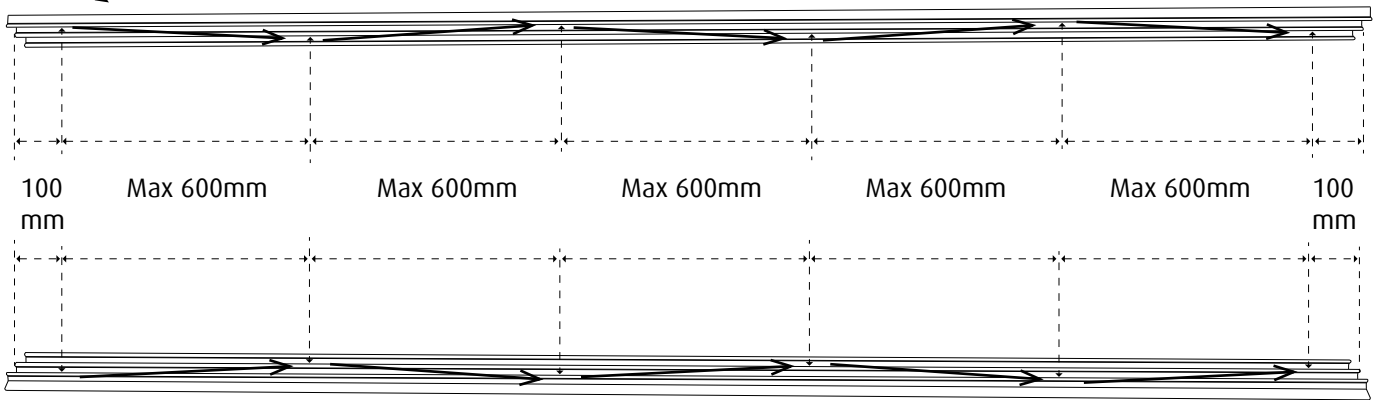
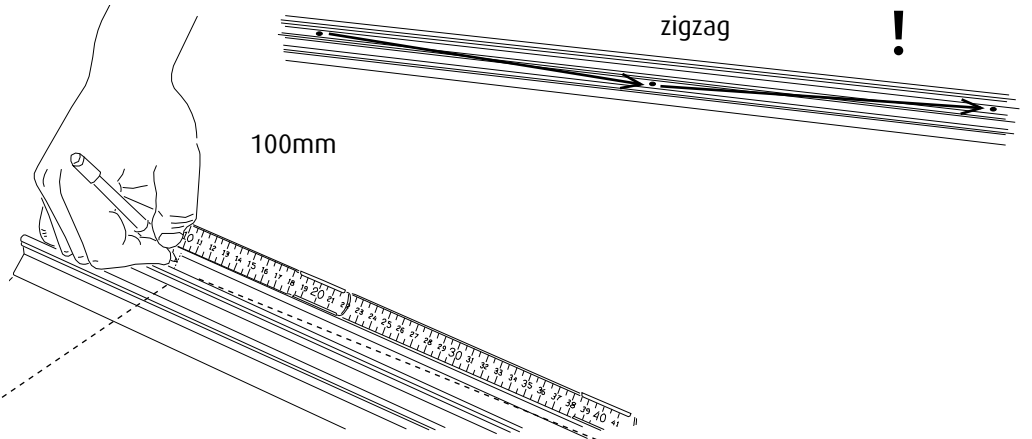


Dörrhöjd:
1990 mm

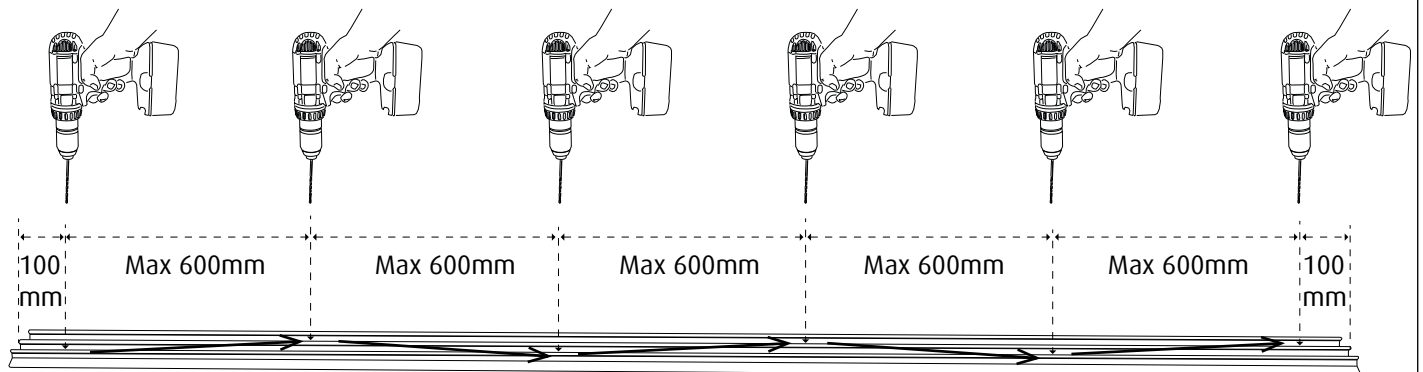
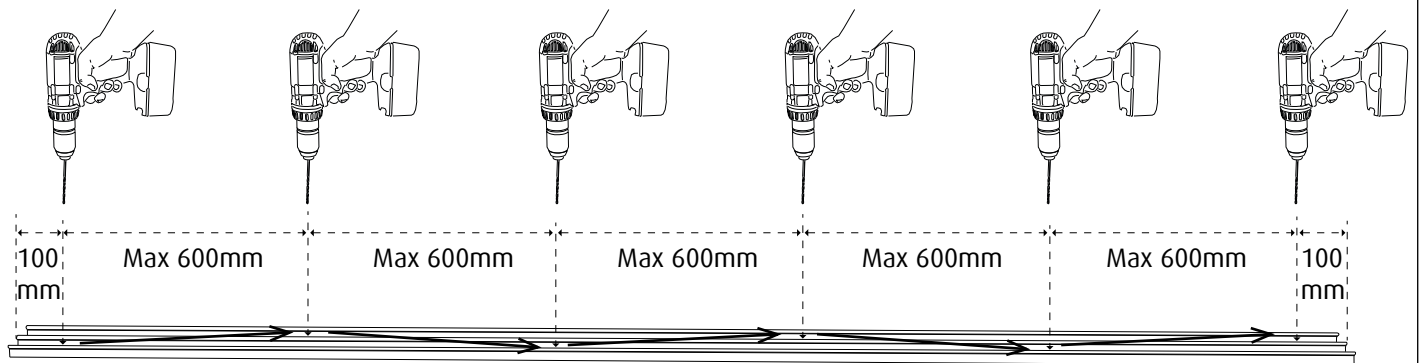
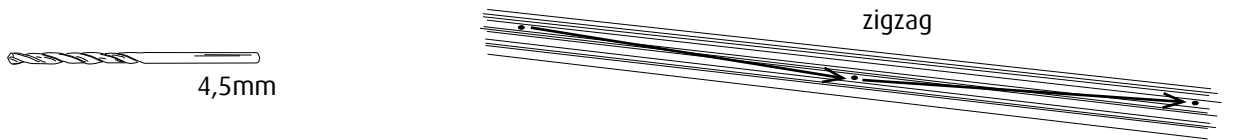
Fönsterhöjd:
1190 mm

Ö-mått = Öppningsmått mellan pelarnas insidor

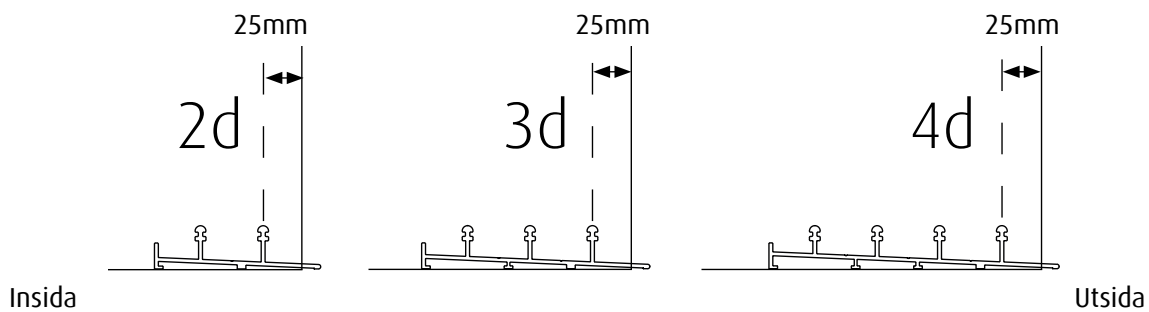
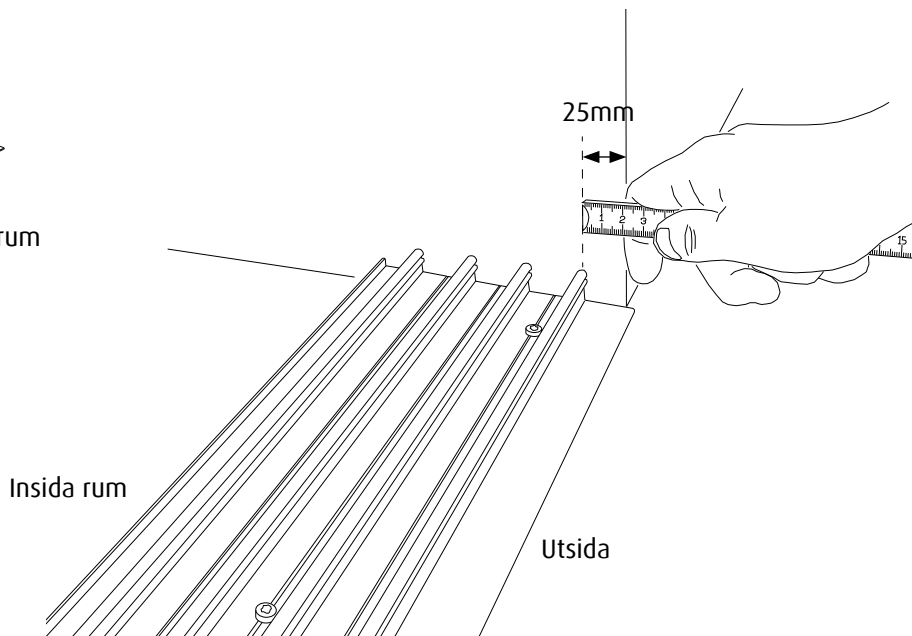
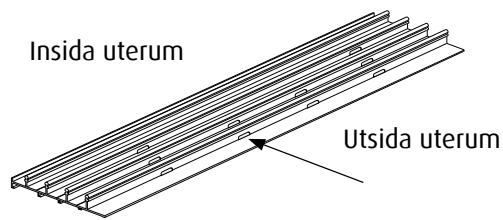
1



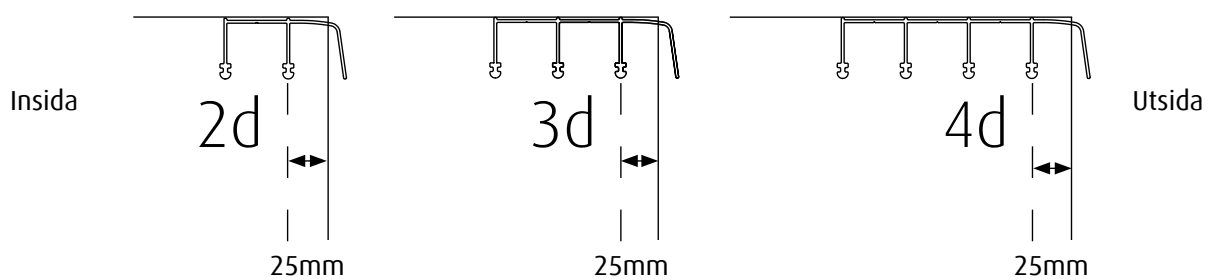
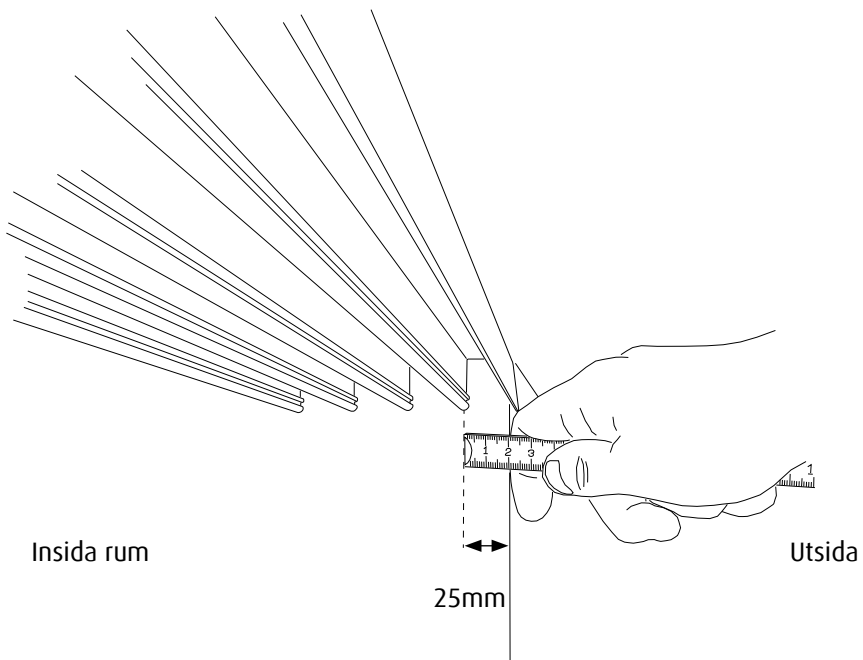
2



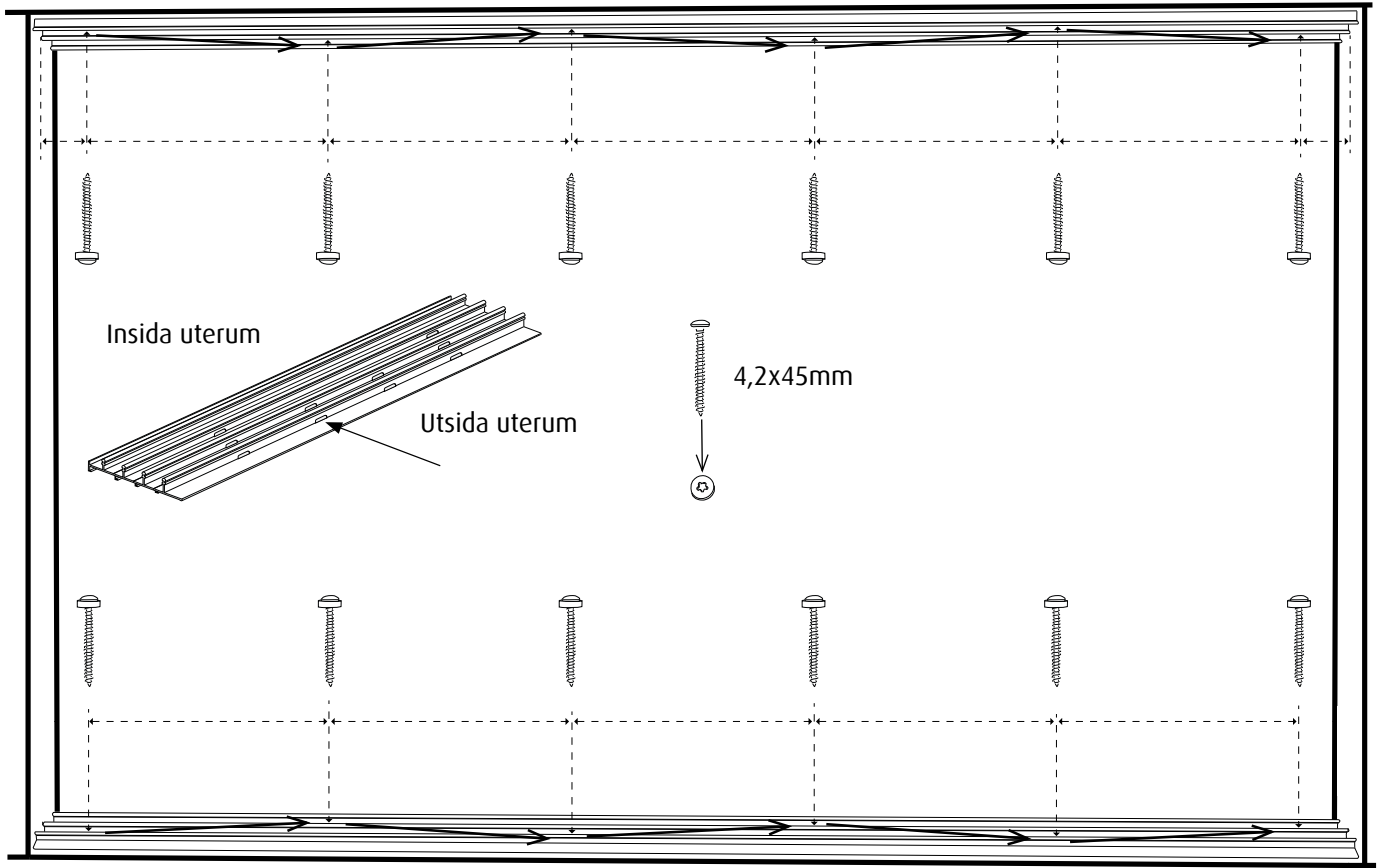
3 Skena undre



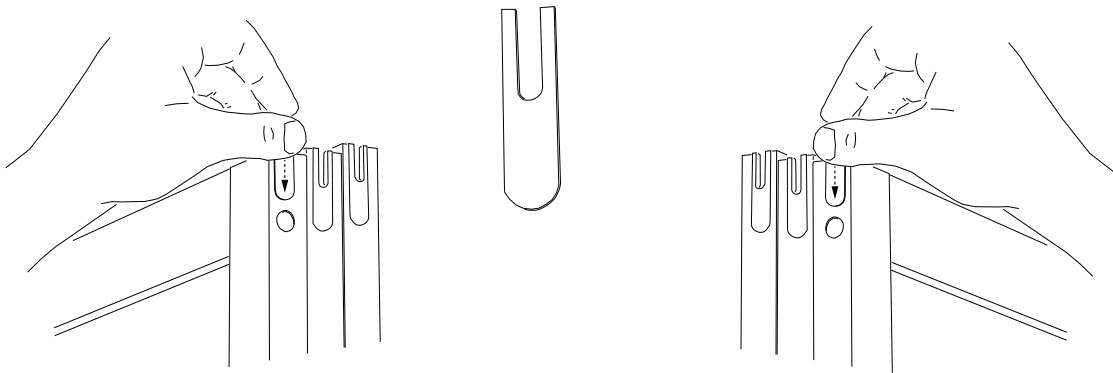
4 Skena övre



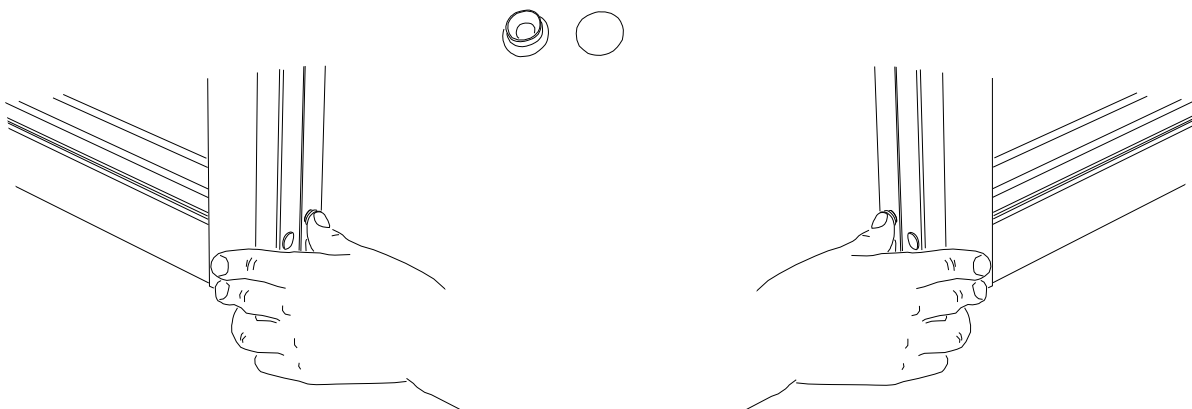
5



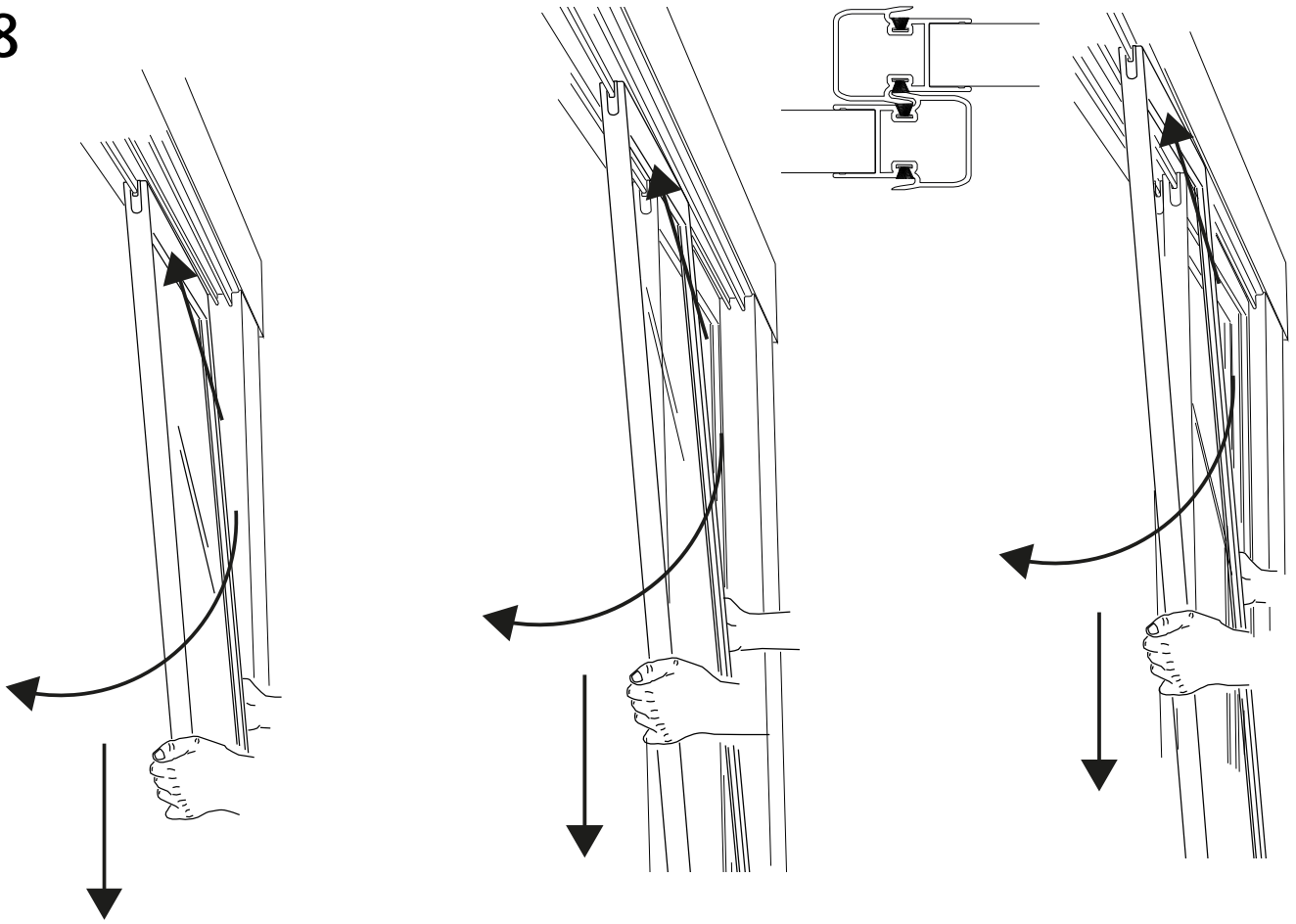
6



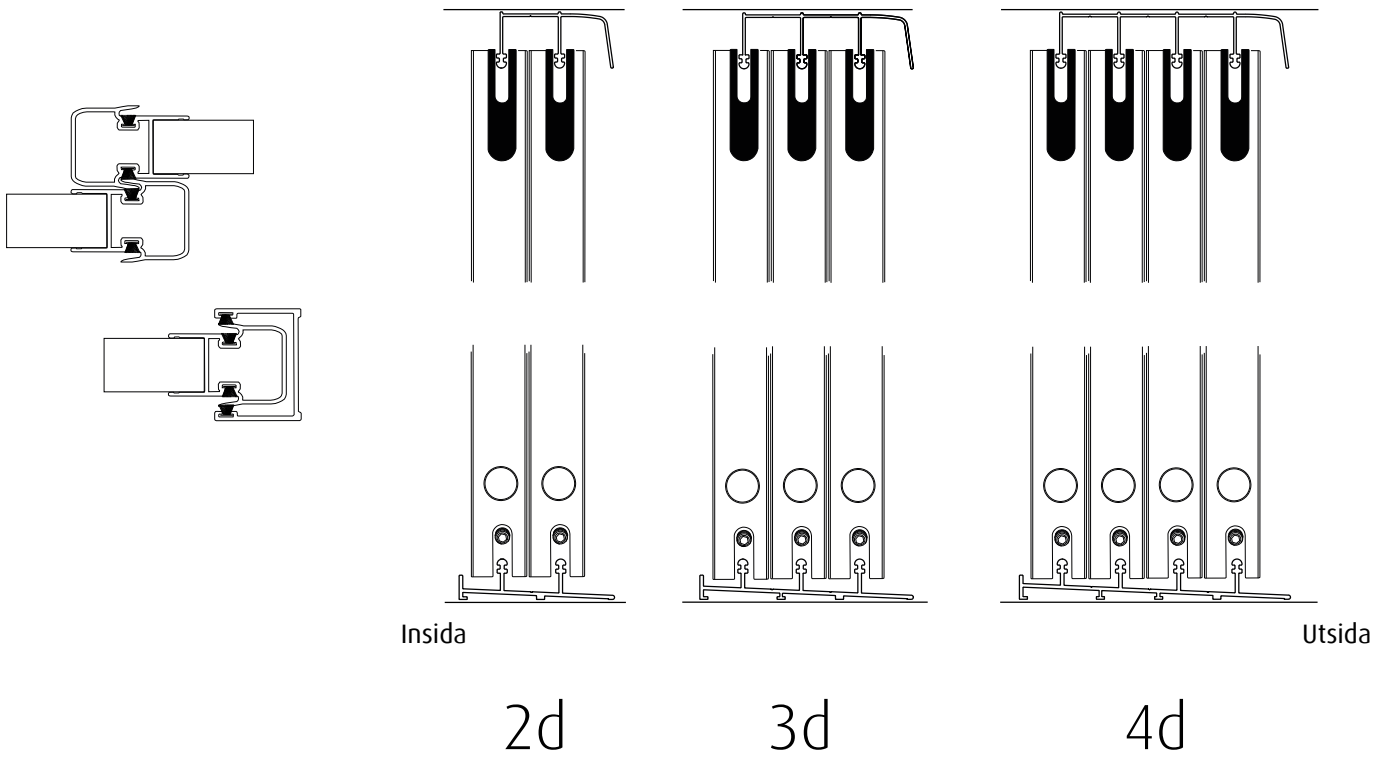
7



8



9



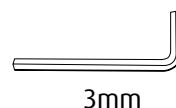
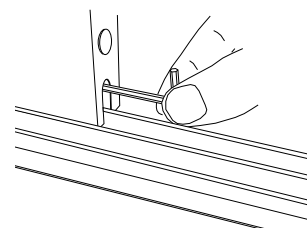
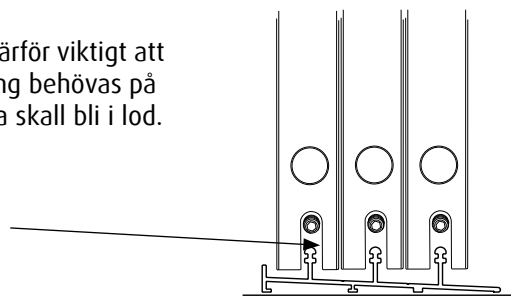
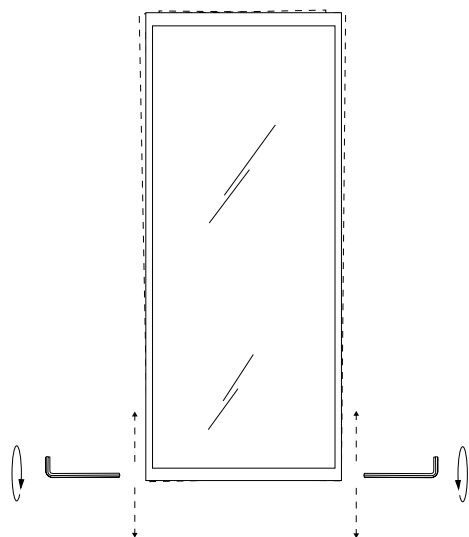
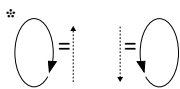
10

Justera hjul.

Partier försedda med hjul är justerade från fabrik, det är därför viktigt att skenorna är vågrätt monterade, ibland kan viss hjuljustering behövas på både höger och vänster sida framifrån sett för att partierna skall bli i lod.

* Vrid medurs = dörren höjs på den sida man justerar

* Vrid moturs = dörren sänks på den sida man justerar



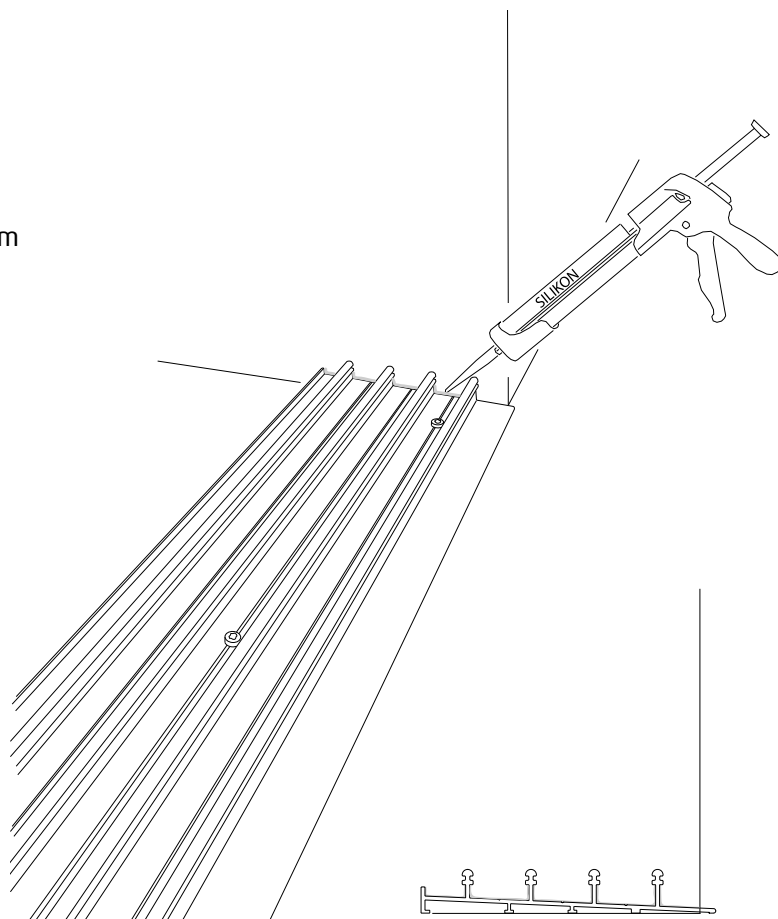
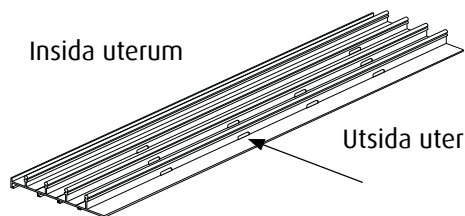
3mm

Hjulen levereras monterade från fabrik i dess nedersta läge, dörren kan bara justeras medurs/uppåt.

11

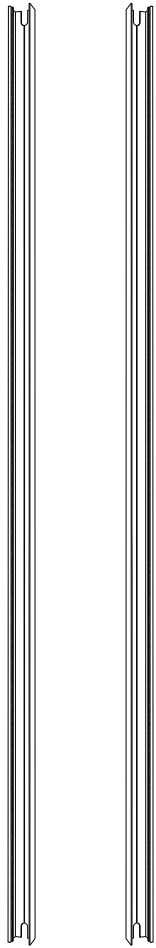
Insida uterum

Utsida uterum



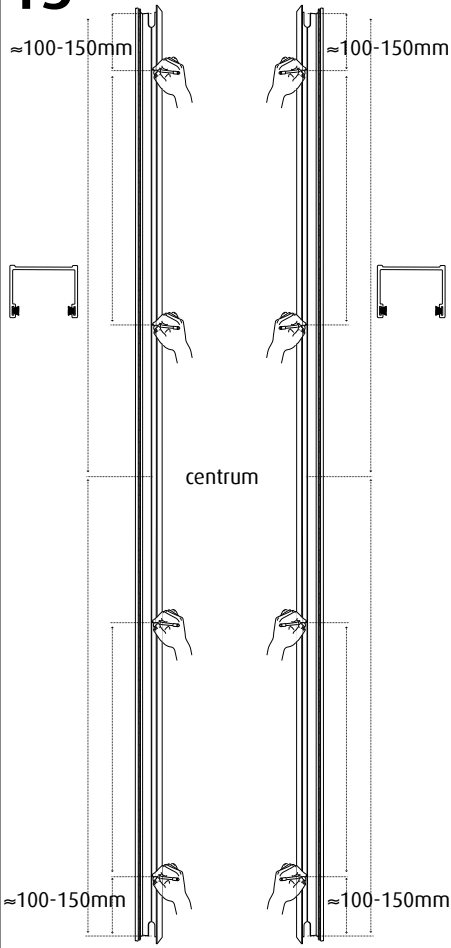
Silikonera i golvskenans båda sidor i avslutningen mot träpelare

12

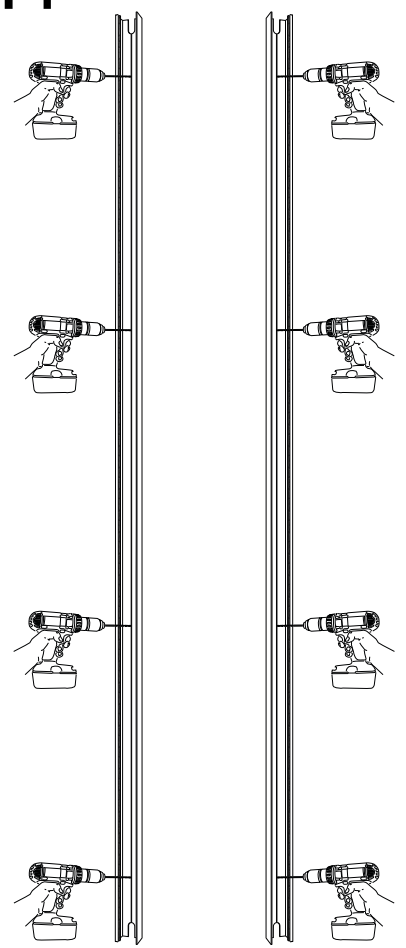


x2 Sidoprofil

13

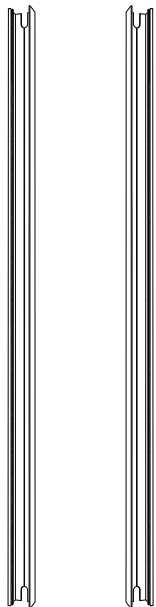


14



15

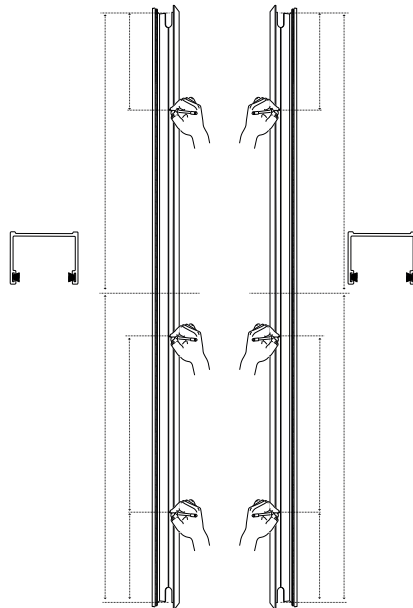
Skjutbara fönsterpartier
höjd 1190mm



x2 Sidoprofil

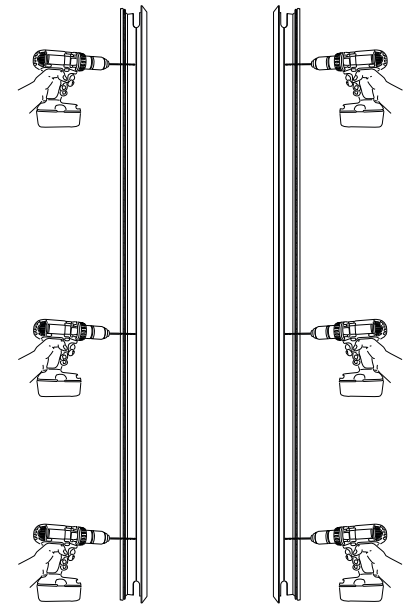
16

Skjutbara fönsterpartier
höjd 1190mm



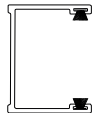
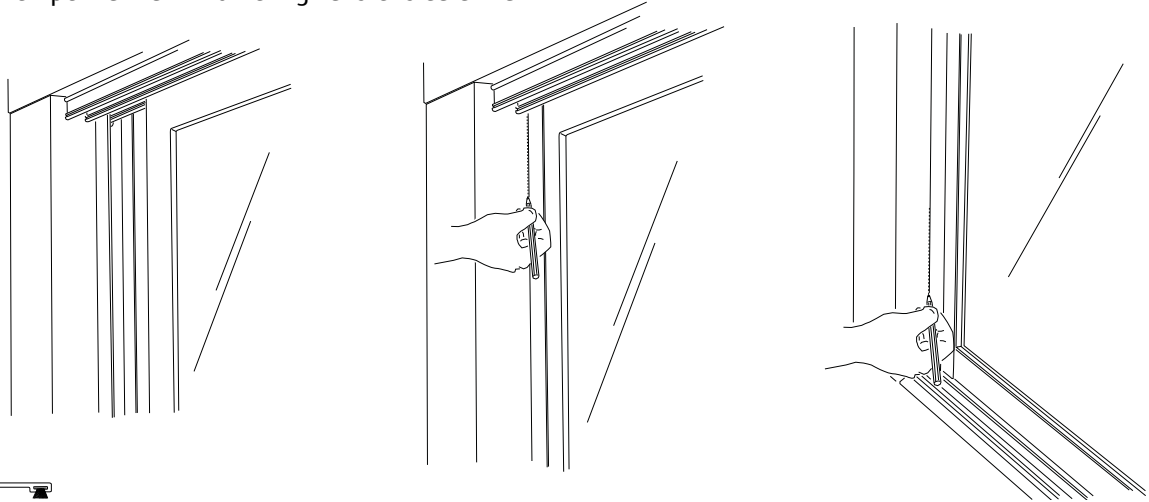
17

Skjutbara fönsterpartier
höjd 1190mm

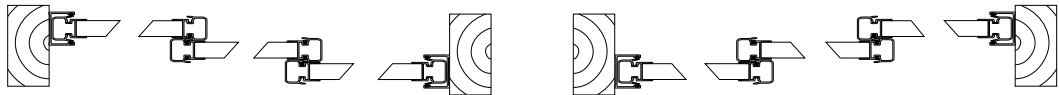


18

*Exempel Rättvänt montering vänster sida utifrån.



Sidoprofil

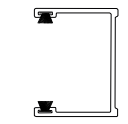
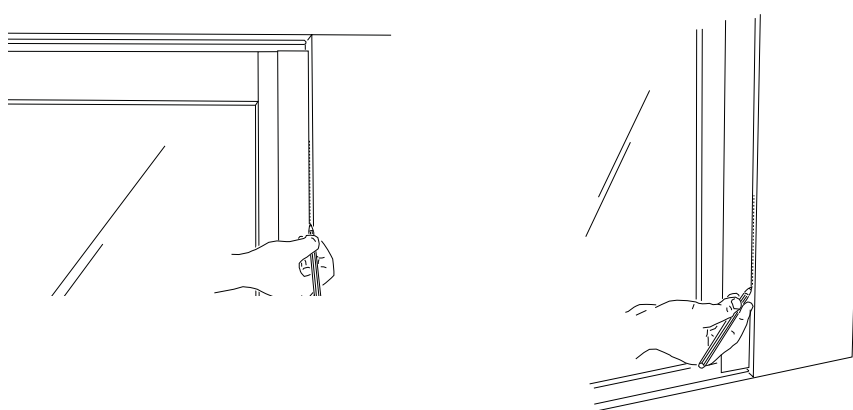


*Rättvänt utifrån sett

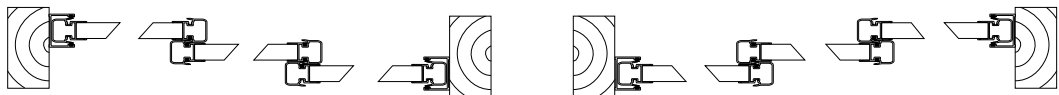
Spegelvänt utifrån sett

19

*Exempel Rättvänt montering höger sida utifrån.



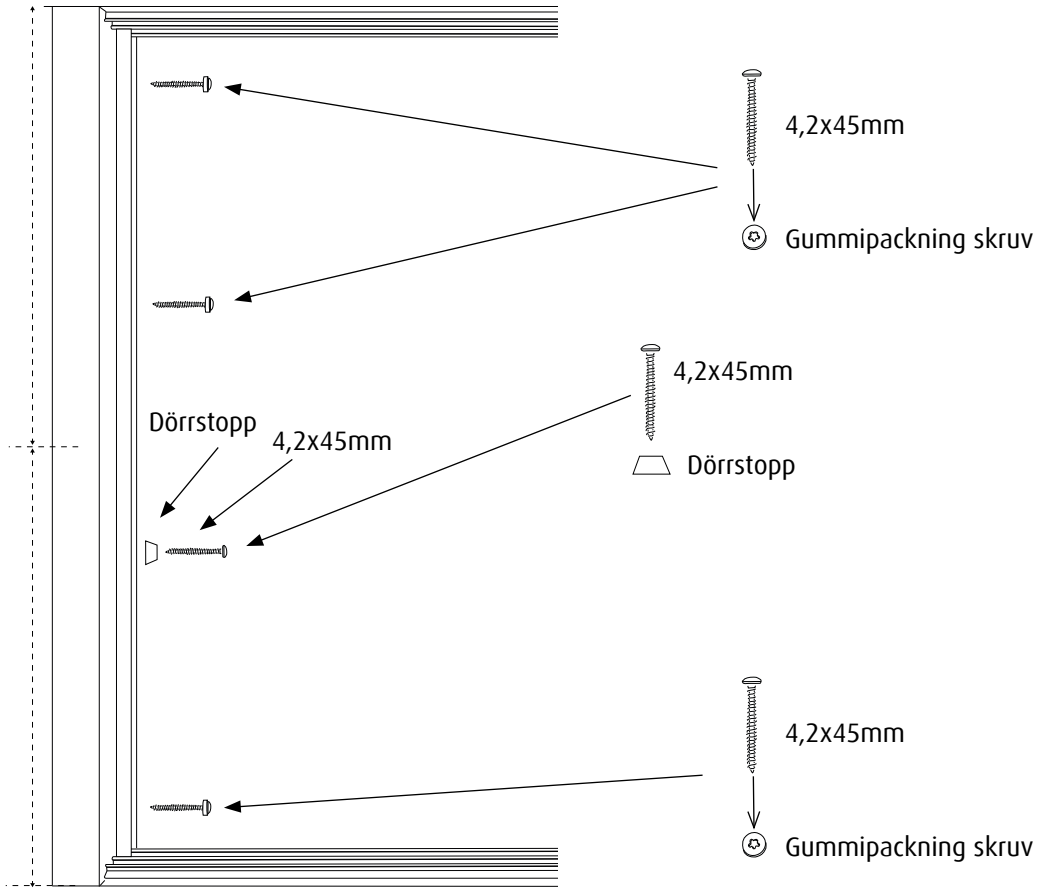
Sidoprofil



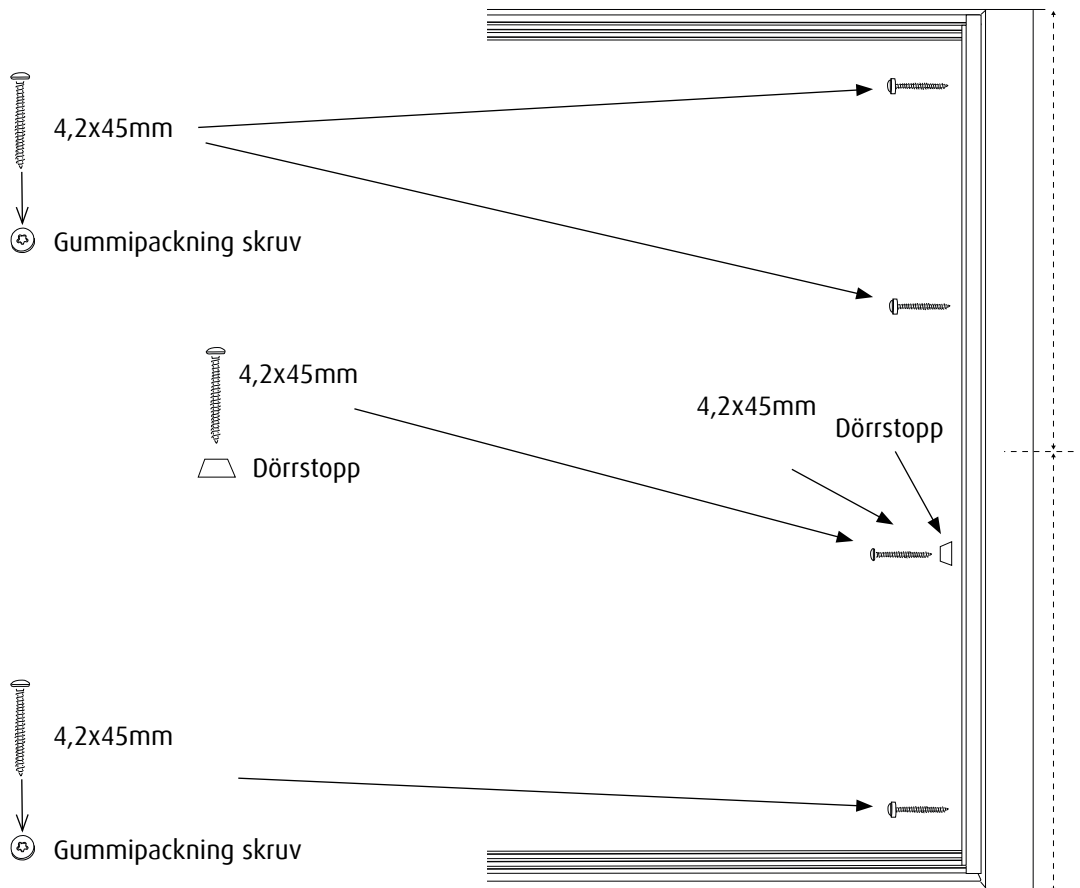
*Rättvänt utifrån sett

Spegelvänt utifrån sett

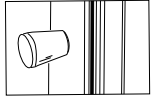
20



21

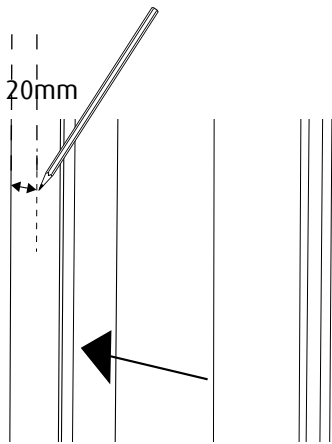


22

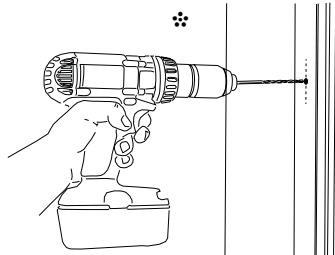
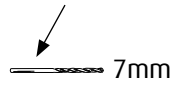


Montering av låsknopp

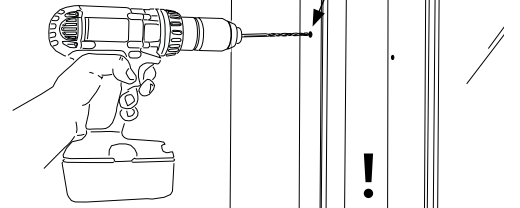
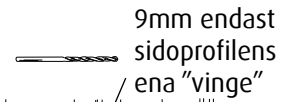
* Borra EJ igenom hela profilerna, börja först med mindre borrhål 3,5mm, sedan 7mm för att ej få ovalt hål, endast sidoprofil och luckans första del, se teckning nedan!
 Avsluta med 9mm ENDAST I U-PROFILENS ENA VINGE



Insida

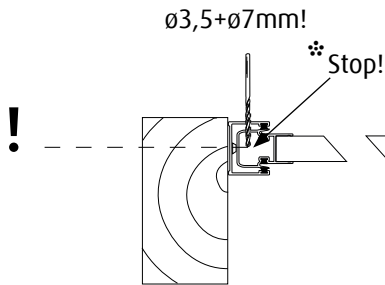


Insida

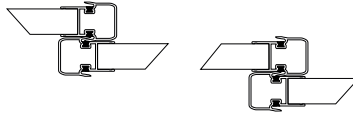


Insida

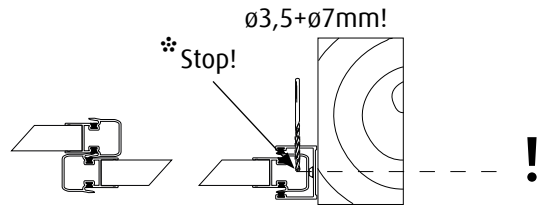
* Borra EJ igenom hela profilerna, börja först med mindre borrhål 3,5mm, sedan 7mm för att ej få ovalt hål, endast sidoprofil och luckans första del, se teckning nedan!
 Avsluta med 9mm ENDAST I U-PROFILENS ENA VINGE



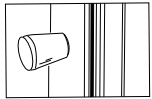
Insida



Utsida

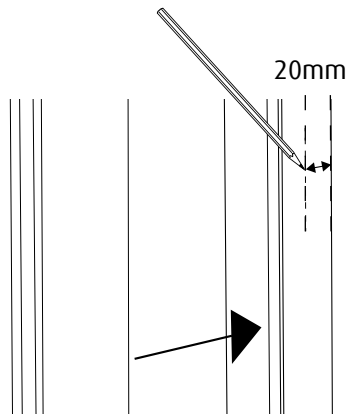


23

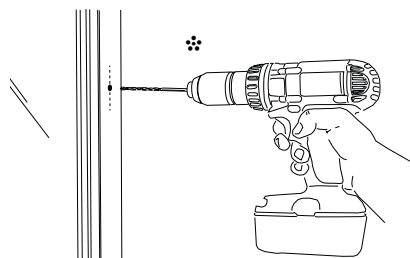


Montering av låsknopp

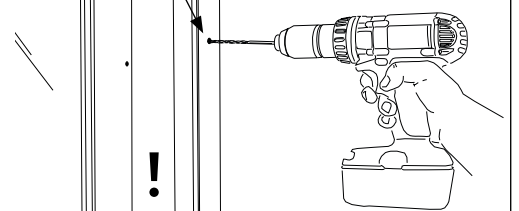
* Borra EJ igenom hela profilerna, börja först med mindre borrhål 3,5mm, sedan 7mm för att ej få ovalt hål, endast sidoprofil och luckans första del, se teckning nedan!
 Avsluta med 9mm ENDAST I U-PROFILENS ENA VINGE



Insida

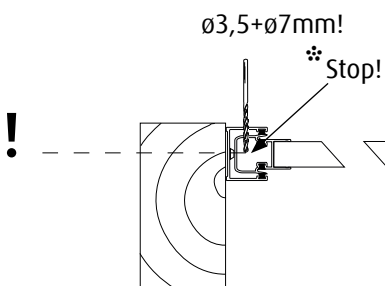


Insida

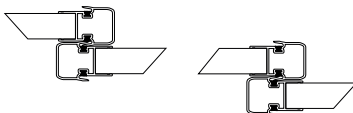


Insida

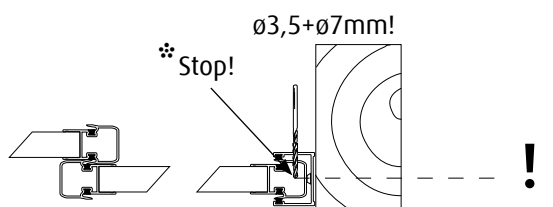
* Borra EJ igenom hela profilerna, börja först med mindre borrhål 3,5mm, sedan 7mm för att ej få ovalt hål, endast sidoprofil och luckans första del, se teckning nedan!
 Avsluta med 9mm ENDAST I U-PROFILENS ENA VINGE



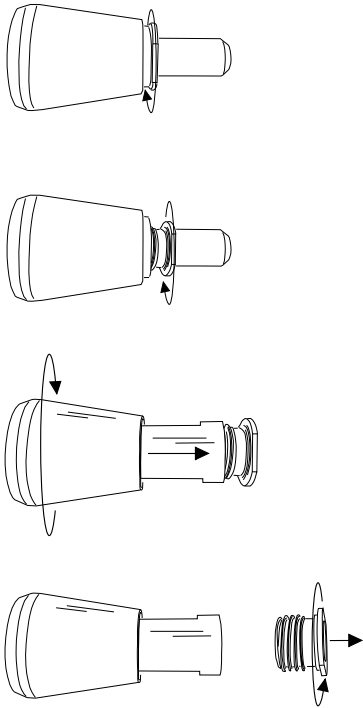
Insida



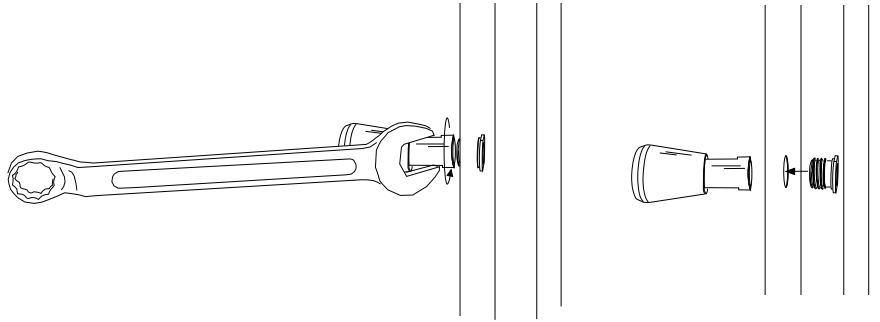
Utsida



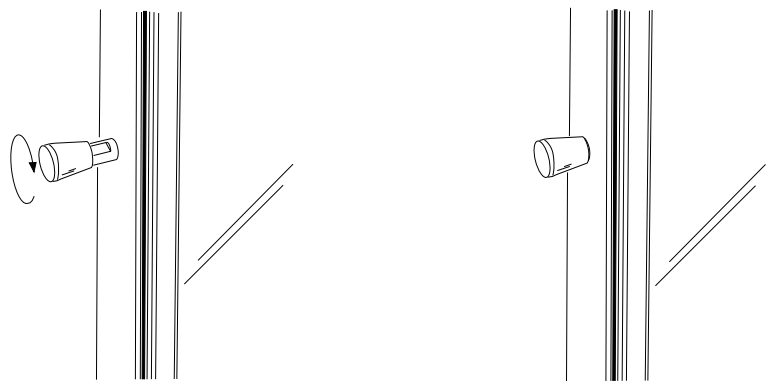
24 Montering av låsknopp



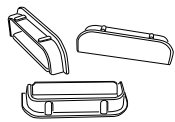
25 Montering av låsknopp



26 Montering av låsknopp



27



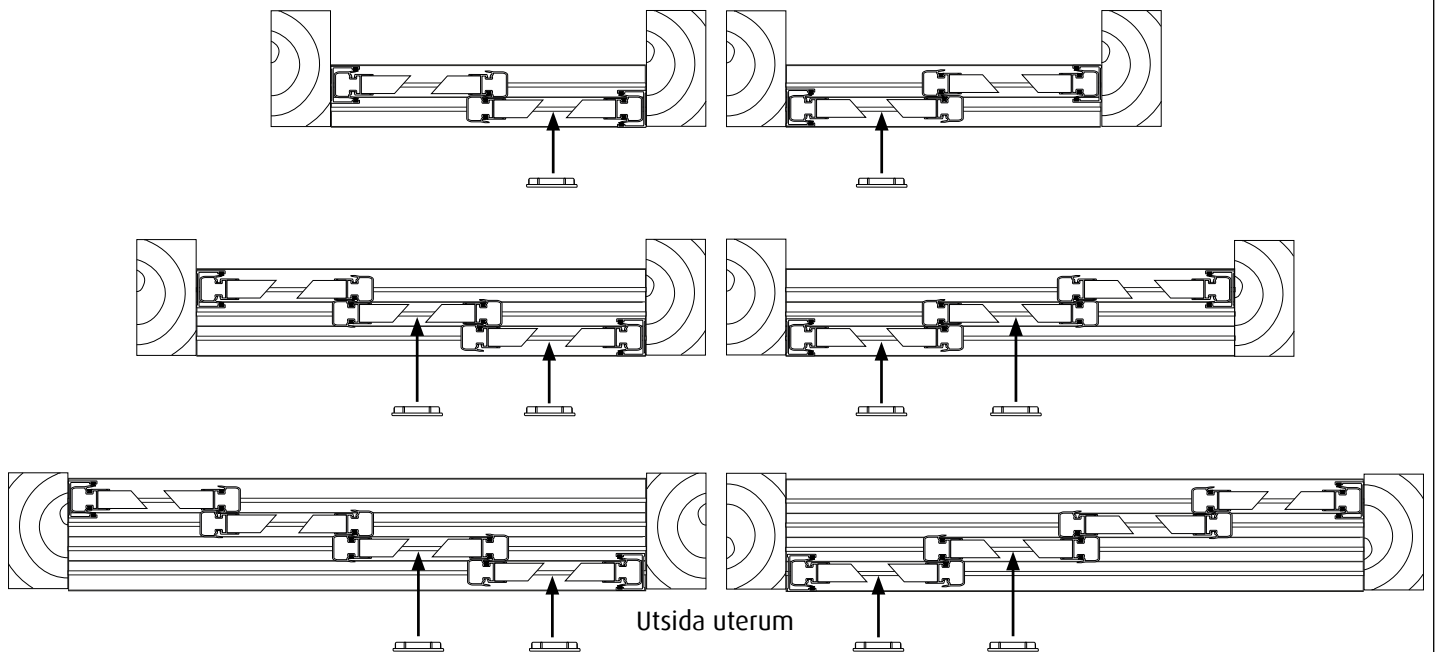
Täcklock golvskena

Insida uterum

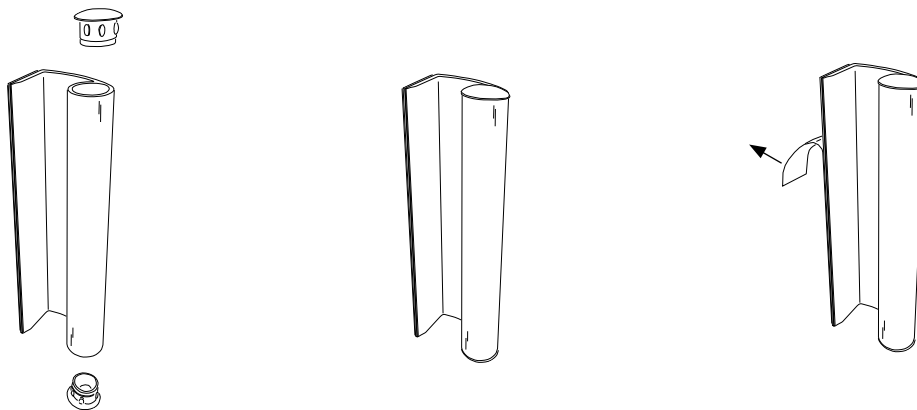
Utsida uterum

Insida uterum

Utsida uterum

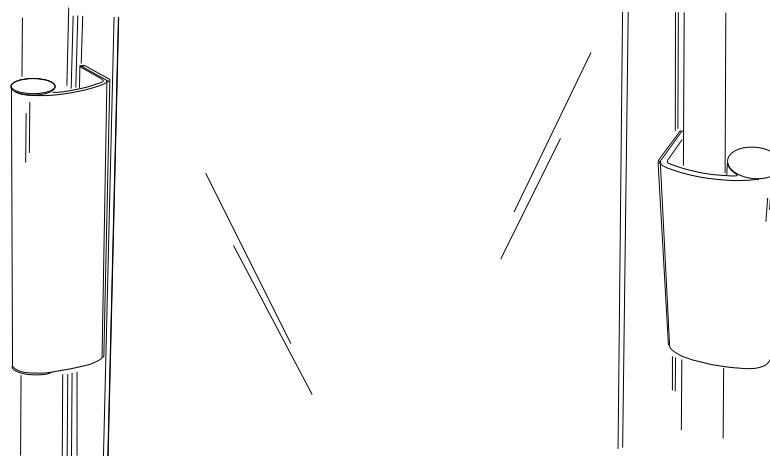


28



Rengör aluminiumprofilens yta med t.ex. T-Röd innan handtaget sätts fast, ytan ska vara torr vid montering.

VIKTIGT! Handtaget behöver härda sig fast efter monteringen, använd ej handtaget direkt. Låt handtagets limtejp härda i 24 timmar innan användning!



29

Kontrollera alltid funktion och montering efter utfört arbete, även om det utförts av utomstående installatör innan de lämnar platsen, på det viset får ni en genomgång av produkten och dess funktion och skötsel.

När partierna är monterade, kontrollera funktionen så att det öppnar och stänger korrekt, vid behov justera hjul enligt monteringspunkt: 10.

Var aktsam och se till så att partierna står stabilt placerat under tiden för monteringen, ett fallande parti kan orsaka skada på produkten eller orskaka skada på person och omgivning.

Kontroll av funktion och skötsel.

Följande bör kontrolleras med regelbundenhet:

- Funktionen på dörrarna.
- Funktion på eventuella Lås
- Gångjärn och hjul ska löpa lätt.
- Handtag vid öppning och stängning.
- Lister ska vara hela och rena.

Rengöring:

Synligt lös smuts kan tas bort genom dammsugning med en borstsug.

Gummilister rengörs bäst med ett mildt tvålsvamp.

Lackerade ytor rengörs med en mjuk svamp med ljummet vatten och lite diskmedel. Rengör och smörj rörliga delar med silikonolja vid behov.

Slitna och trasiga delar ska bytas ut. En regelbunden rengöring och kontroll kommer att öka livslängden avsevärt på produkten och garantera dig kvalitet och funktion i många år.

Viktigt om glas!

Stora ojämnheter i temperatur på delar av glaset kan skapa termisk spänning. Placera ej värmeelement mot glas eller värmefläkt som riktar direkt mot glaset då termiska spänningar i glaset kan uppstå och föranleda sprickbildning. Placera ej möbler, kuddar, dynor eller liknande mot glaset.

Montera ej klistermärken som ej är avsedda för glas eller skyltar på glaset.

Var alltid aktsam vid konstruktioner som t.ex dörrar, fönster, portar, vikdörrar och liknande som har en stängande funktion. En stängande funktion har i de flesta fall någon form av klämrisik!

Nedre bottenprofil och övre profil i karmen ska hållas rena från smuts så att dörrarna lätt kan glida i skenorna.

Kontroll av rörliga delar, skruvar, tätningar, hjul, lås, m.m. bör ske någongång om året för att säkerställa en lång livstid på produkten.

Dräneringshålen på bottenprofilens utsida ska kontrolleras så att dessa ej täpps till av löv, smuts och damm.

En viktig del är runtomliggande konstruktion som eventuella trä eller plåtarbeten runt partiet, detta bör kontrolleras årsvis så att dessa ej blivit skadade, det är viktigt att regnvatten leds bort på ett korrekt vis.

HALLE

Halle
Profilgatan 1
312 34 Laholm
www.halle.se