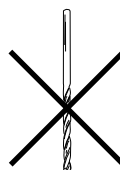
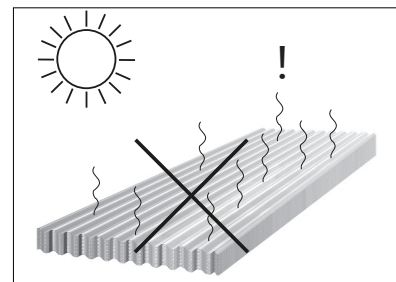
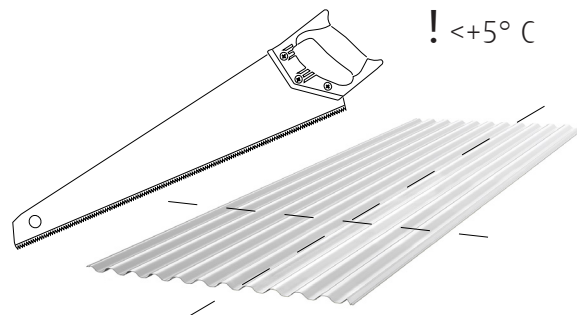
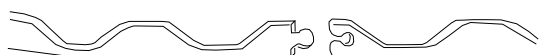
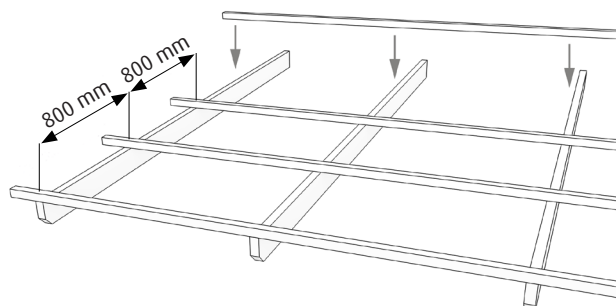


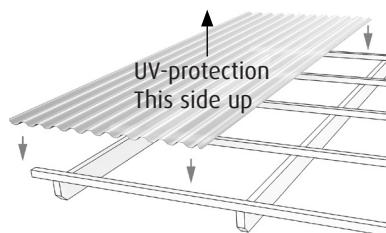
Extra Tillbehör / accessories



1.  
Max 700-800 mm.



2.



3.

