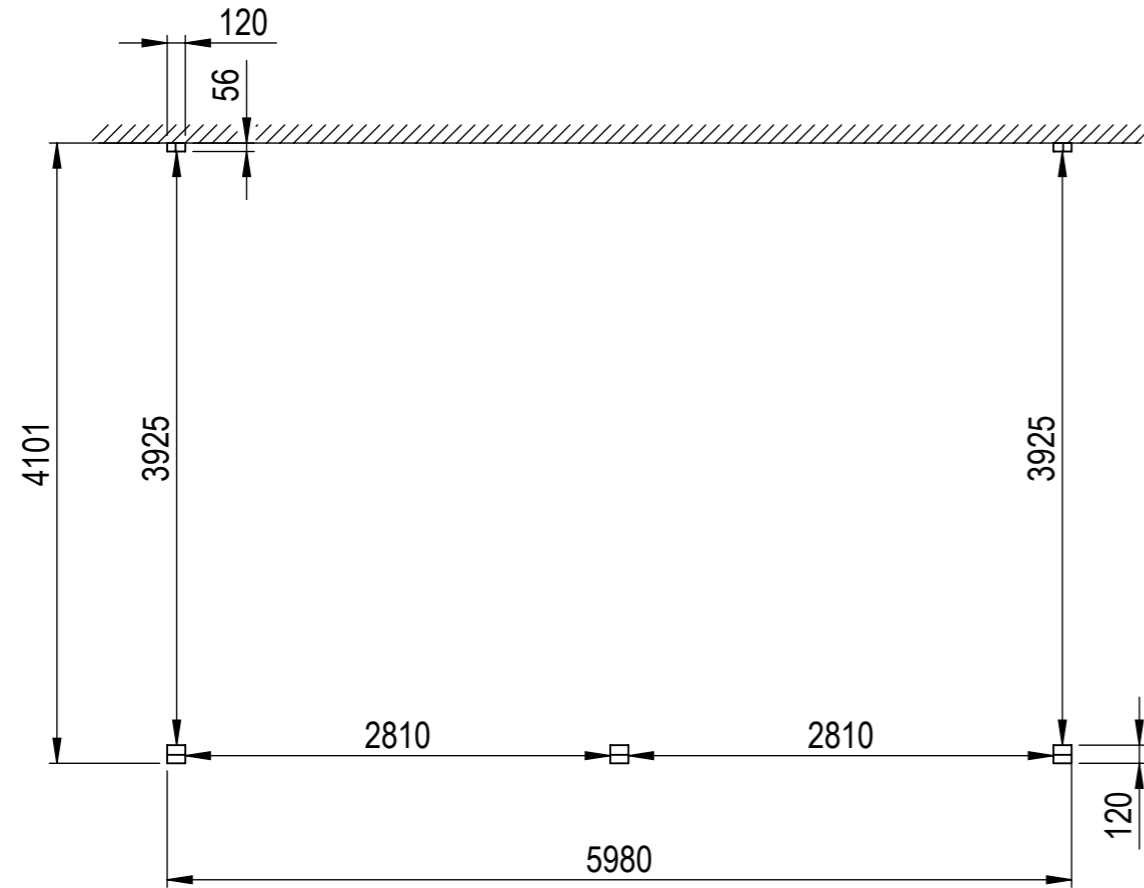
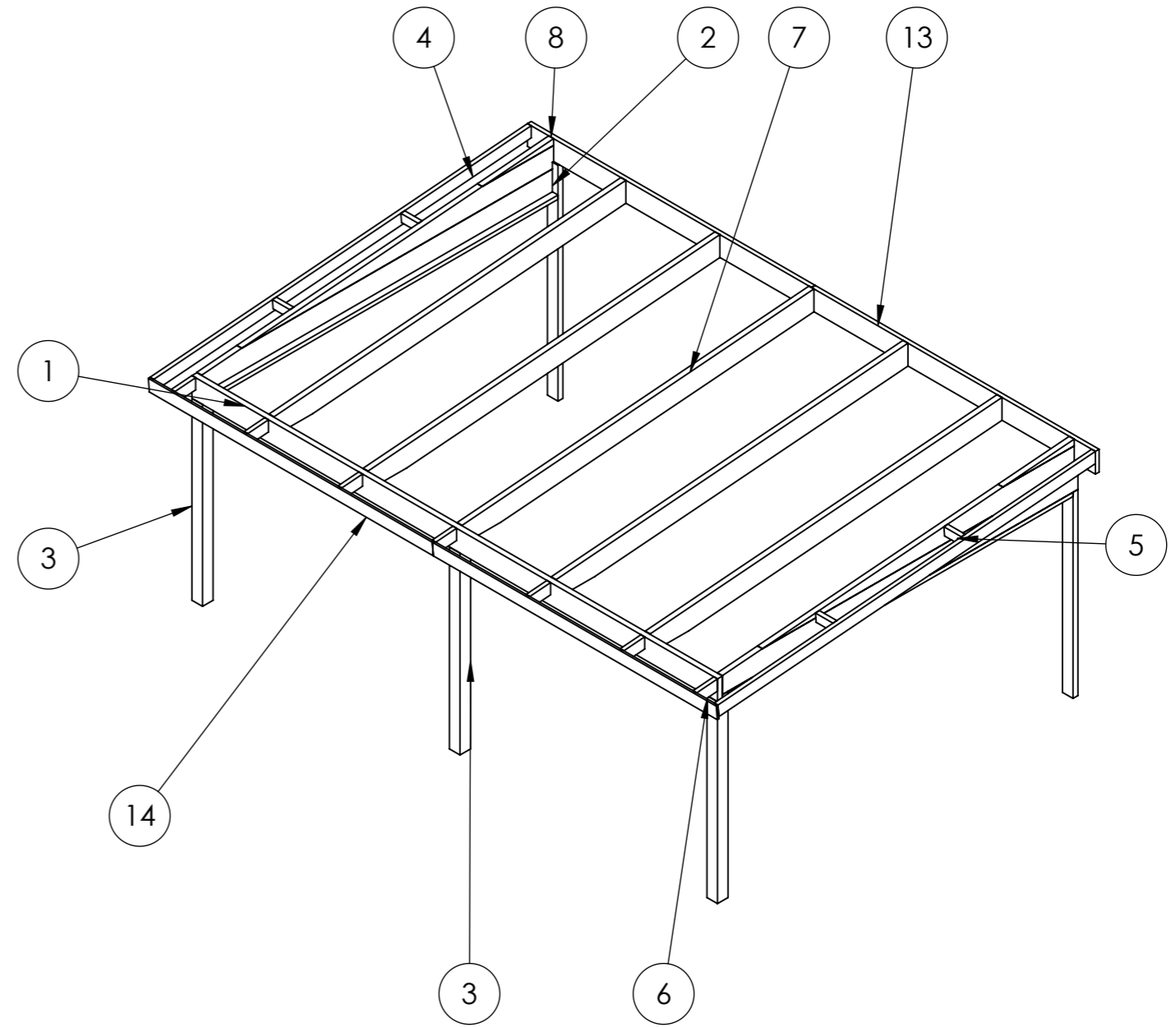

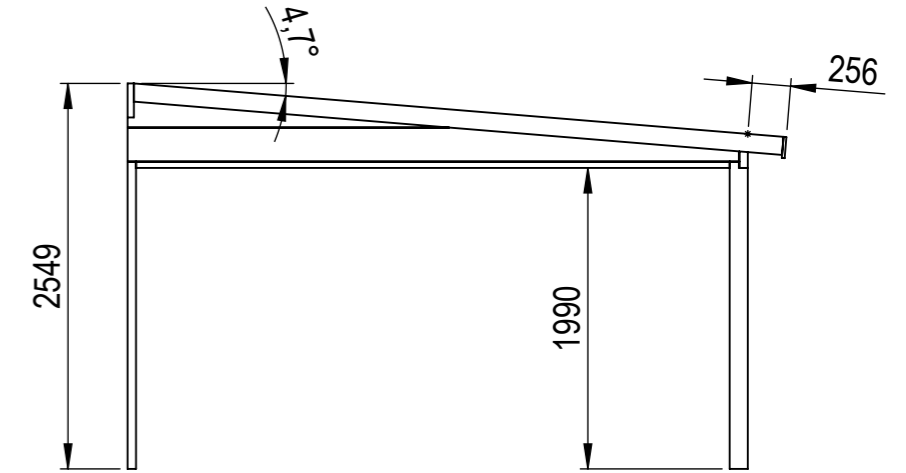
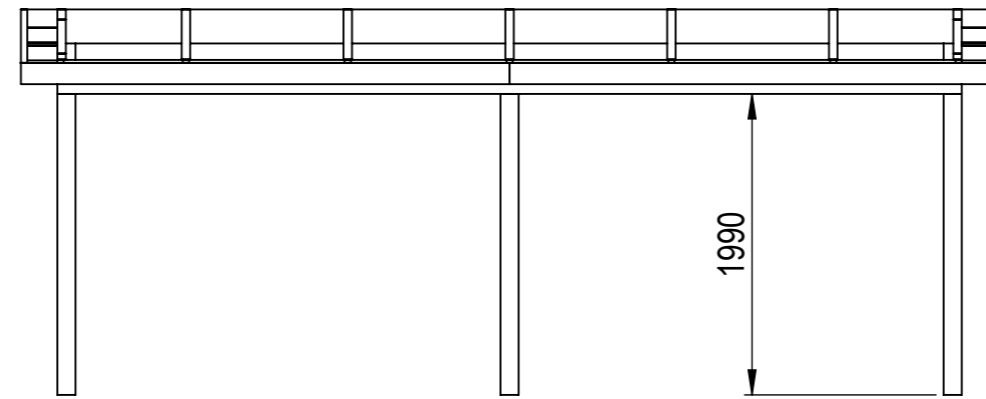
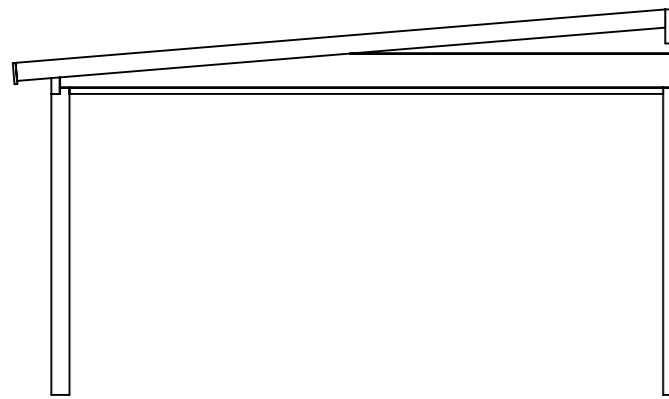


Nr.	Antal	Beskrivning	Kategori	Längd
1	1	225x56	Frontbalk	5980
2	2	120x56	Väggpelare	2323.711
3	3	120x120	Hörnpelare	2032
4	2	120x42	Gavelbalk	4309.695
5	4	95x44	Gavelstöd	199
6	7	120x42	Taktass	237
7	5	225x56	Takbalk	4032.042
8	2	225x56	Täckt sida2	811.416
9	2	32x40	Breddsats front	2810
10	2	225x56	Täckt sida 1	3590.144
11	2	56x225	Sidobalk	4045
12	2	120x42	Breddsats	3925
13	2	42x225	Väggbalk	3231
14	2	19x140	Takfotsbräda	3231

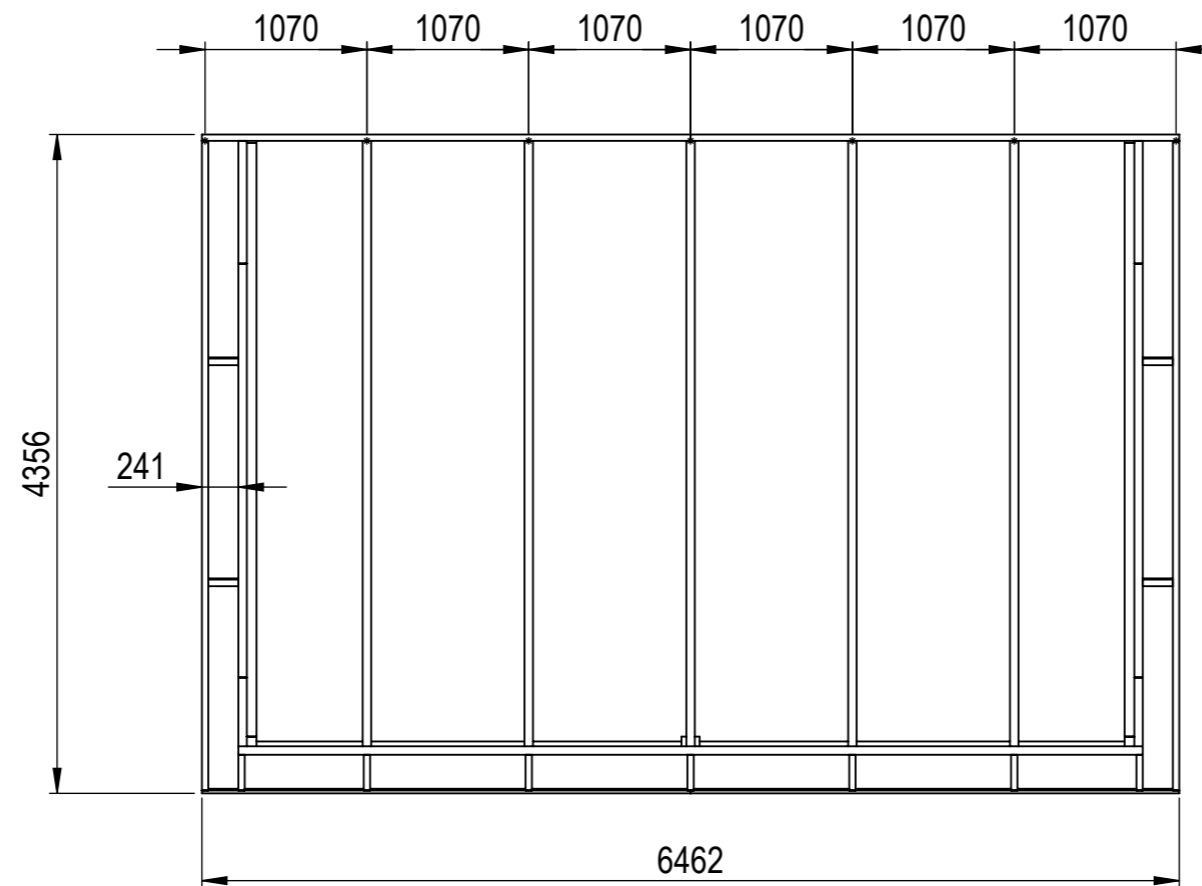


This drawing must not be copied, transmitted or disclosed to any third party.


 A3	Material	
	Offertnr.	Färg
	Ordernr.	Beredare
	Weight	Datum 2024-03-12
	Scale 1:50	Description Sommar Vår Höst 25m2
	Sheet 1/19	



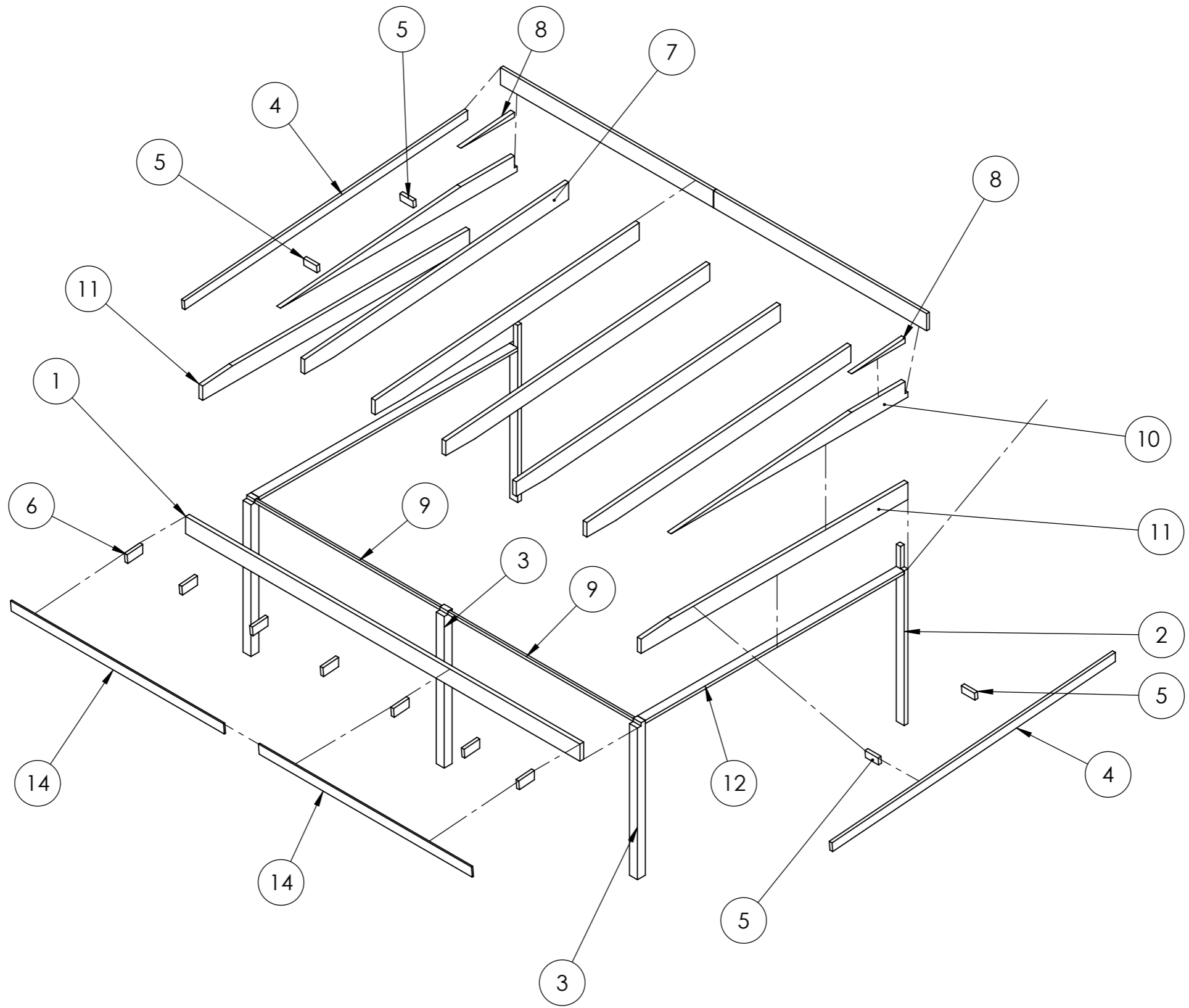
Ritningen anger stommens höjd, tak tilkommer med ca 40mm




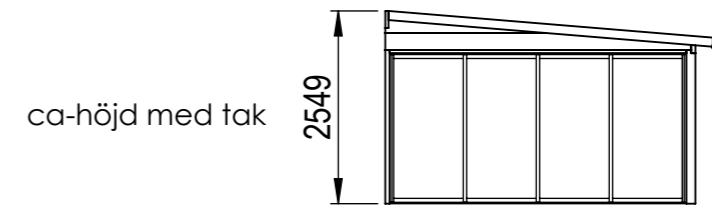
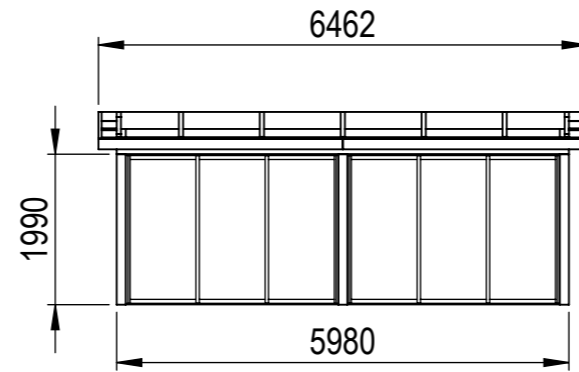
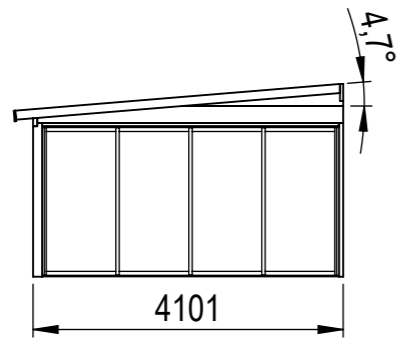
This drawing must not be copied, transmitted or disclosed to any third party.

	Material	
	Offertnr.	Färg
	Ordernr.	Beredare
	Weight	Datum 2024-03-12
 A3	Scale 1:50	Description Sommar Vår Höst 25m2
	Sheet 2/19	


This drawing must not be copied, transmitted or disclosed to any third party.



 A3	Material	
	Offertnr.	Färg
	Ordernr.	Beredare
	Weight	Datum 2024-03-12
	Scale 1:50	Description
Sheet 3/19	Sommar Vår Höst 25m2	



This drawing must not be copied, transmitted or disclosed to any third party.

	Material	
	Offertnr.	Färg
	Ordernr.	Beredare
	Weight	Datum 2024-03-12
 A3	Scale 1:100	Description Sommar Vår Höst 25m2
	Sheet 4/19	