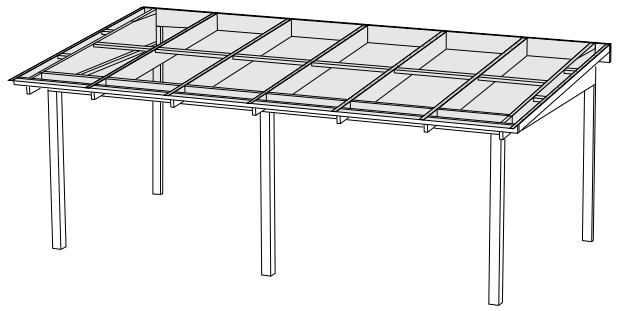
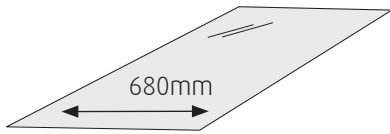


PC-Tak / Plasttak med aluminiumprofiler

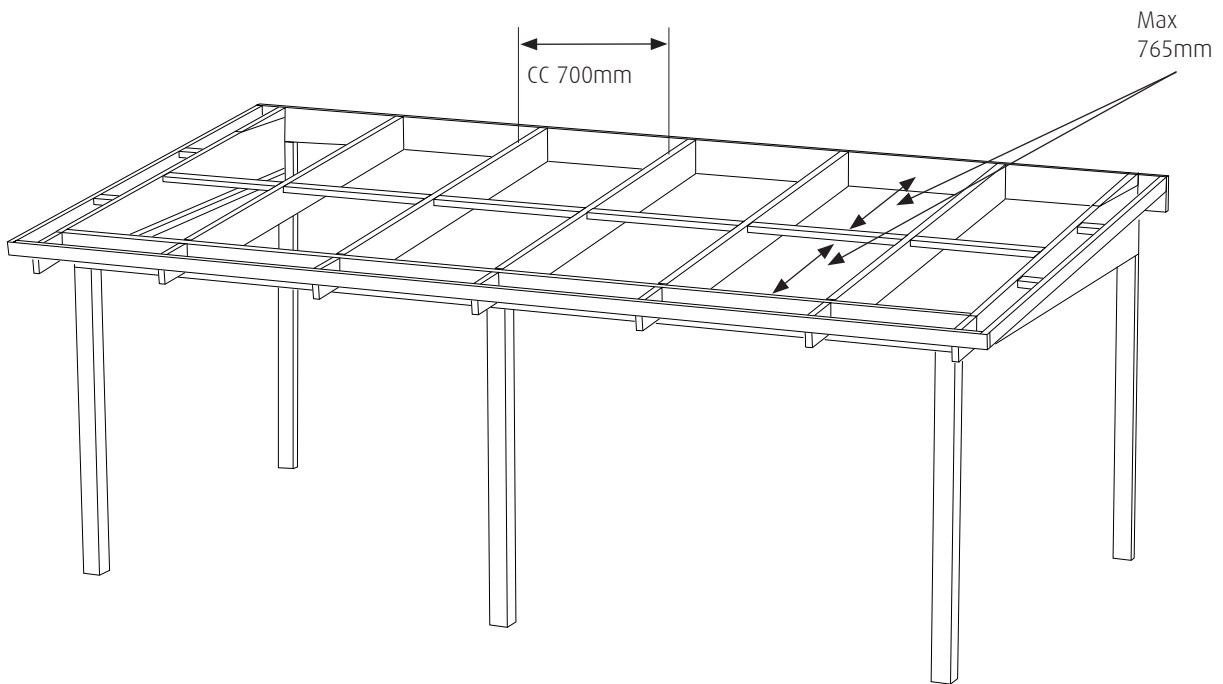
- ⓈE Plasttak komplett med aluminiumprofiler
- ⓓK Plasttag komplet med aluminiumsprofiler
- ⓃO Plasttak komplett med aluminiumsprofiler
- ⓖB Plastic roof complete with aluminum profiles
- ⓕI Muovikatto alumiiniprofiileilla
- ⓓE Kunststoffdach komplett mit aluminiumprofilen

- Skivbredd
- Pladens bredde
- Bredden på platen
- Levyn leveys
- The width of the plate
- Die Breite der Platte

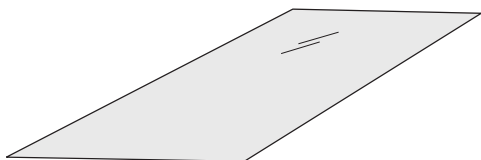
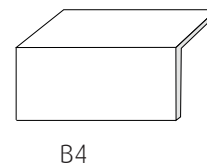
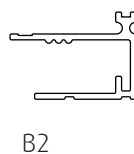
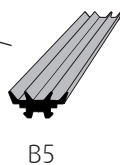
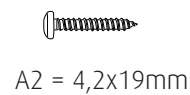
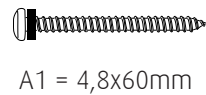
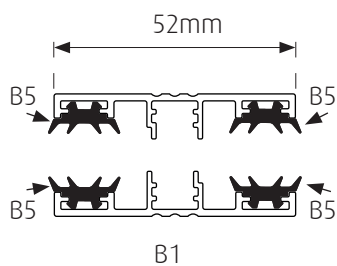


CC 700mm

- CC = Måttet från mitten till mitten på takbalkarna.
- CC = Dimensionen fra centrum til midten af tagbjælkerne.
- CC = Dimensjonen fra sentrum til sentrum av takbjelkene.
- CC = The dimension from the center to the center of the roof beams.
- CC = Mitat kattopalkkien keskeltä keskelle.
- CC = Die Messung von Mitte zu Mitte der Sparren.

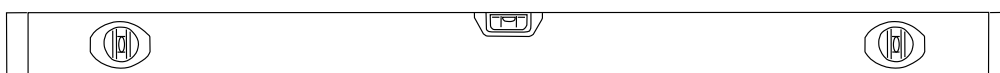
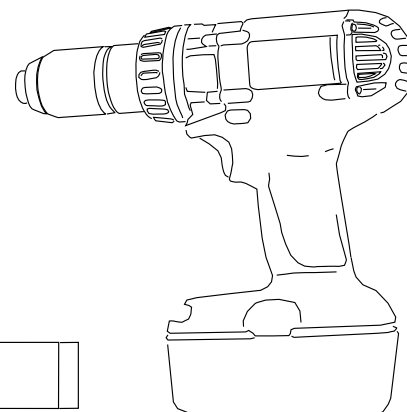
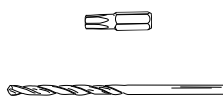
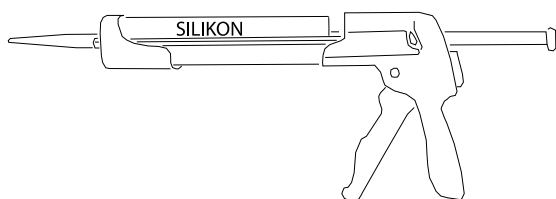
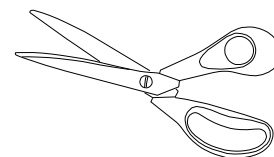
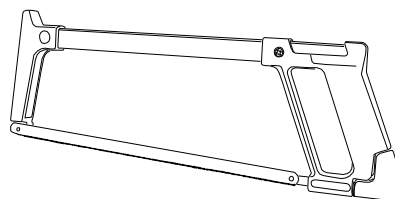
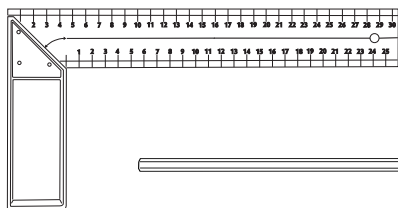
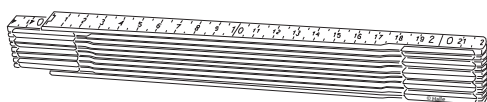


- SE** Läs igenom anvisningen innan du börjar montera.
- DK** Læs instruktionerne, inden du begynder at samle.
- NO** Les instruksjonene før du begynner å montere.
- GB** Read the instructions before you start assembling.
- FI** Lue ohjeet ennen kokoamisen aloittamista.
- DE** Lesen Sie die Anweisungen, bevor Sie mit dem Zusammenbau beginnen.

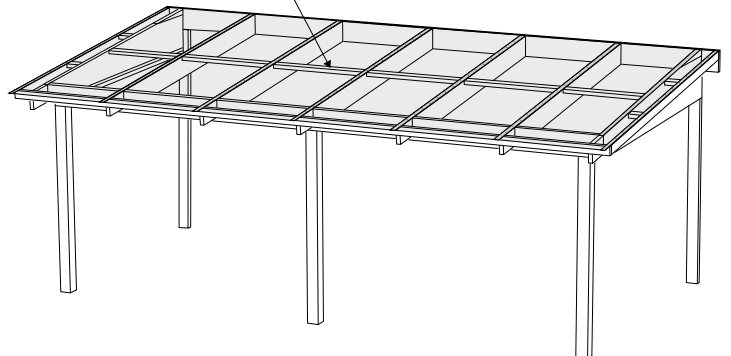
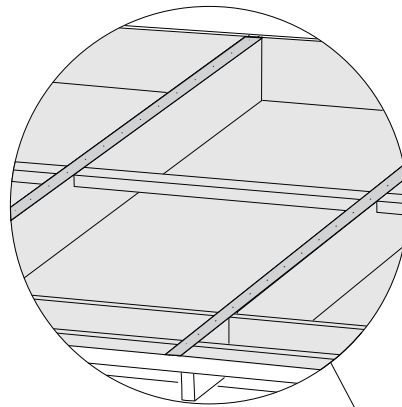
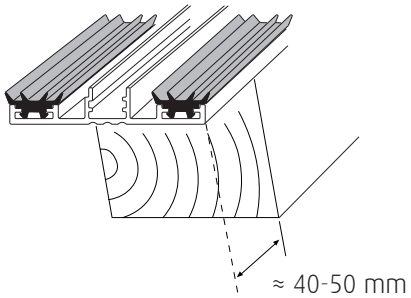
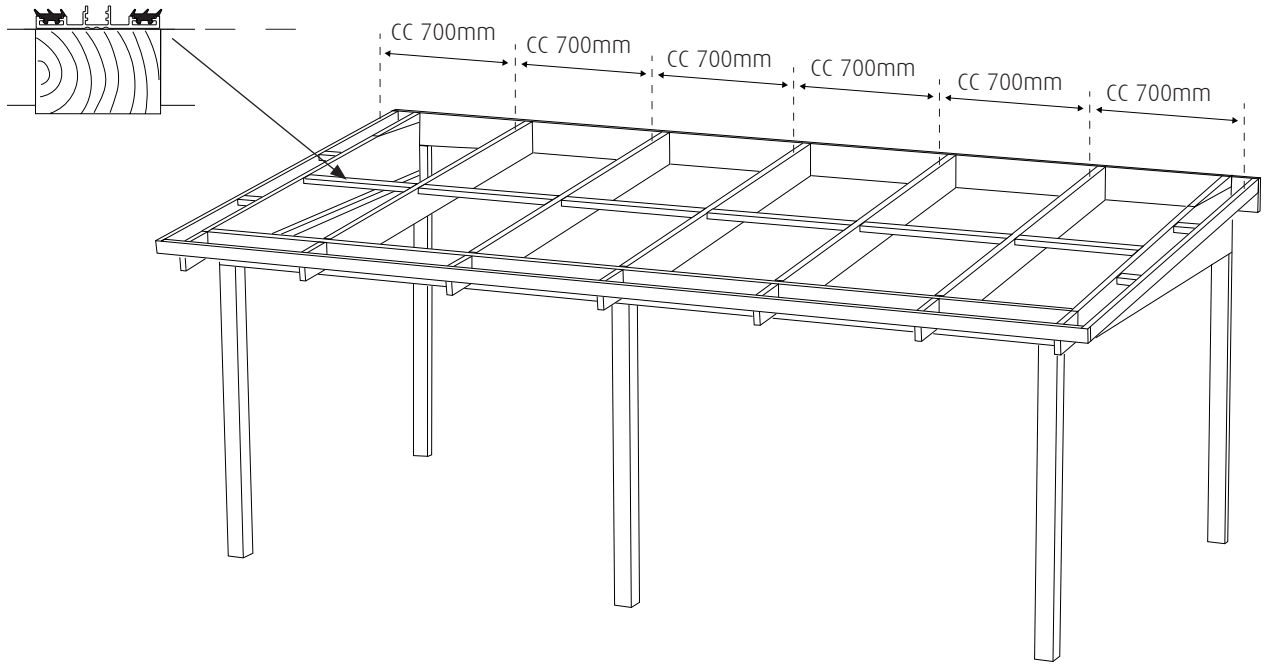


- SE** Självhäftande
- DK** Selvklæbende
- NO** Selvklebende
- GB** Self-adhesive
- FI** Itseliimautuva
- DE** Selbstklebend

Verktøy som kan behövas / Værktøjer, der kan være nødvendige / Verktøy som kan være nødvendig / Tools that may be needed /
 Tarvittavat työkalut / Werkzeuge, die möglicherweise benötigt werden.

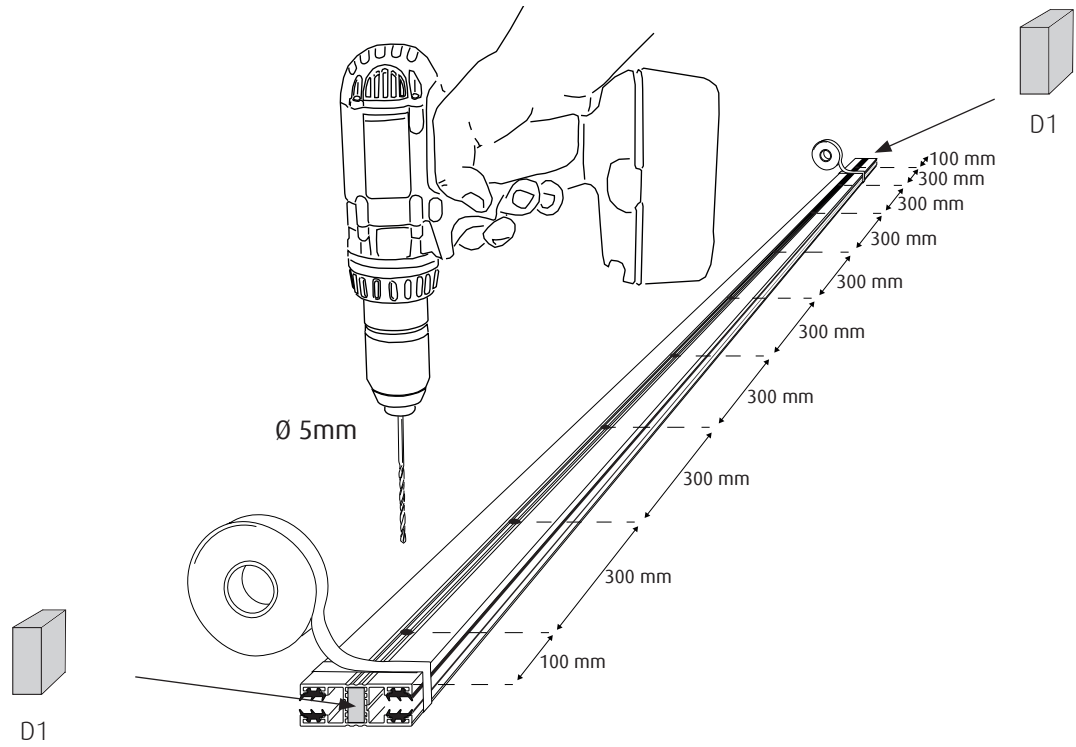


C/C 700mm (centrum/centrum)



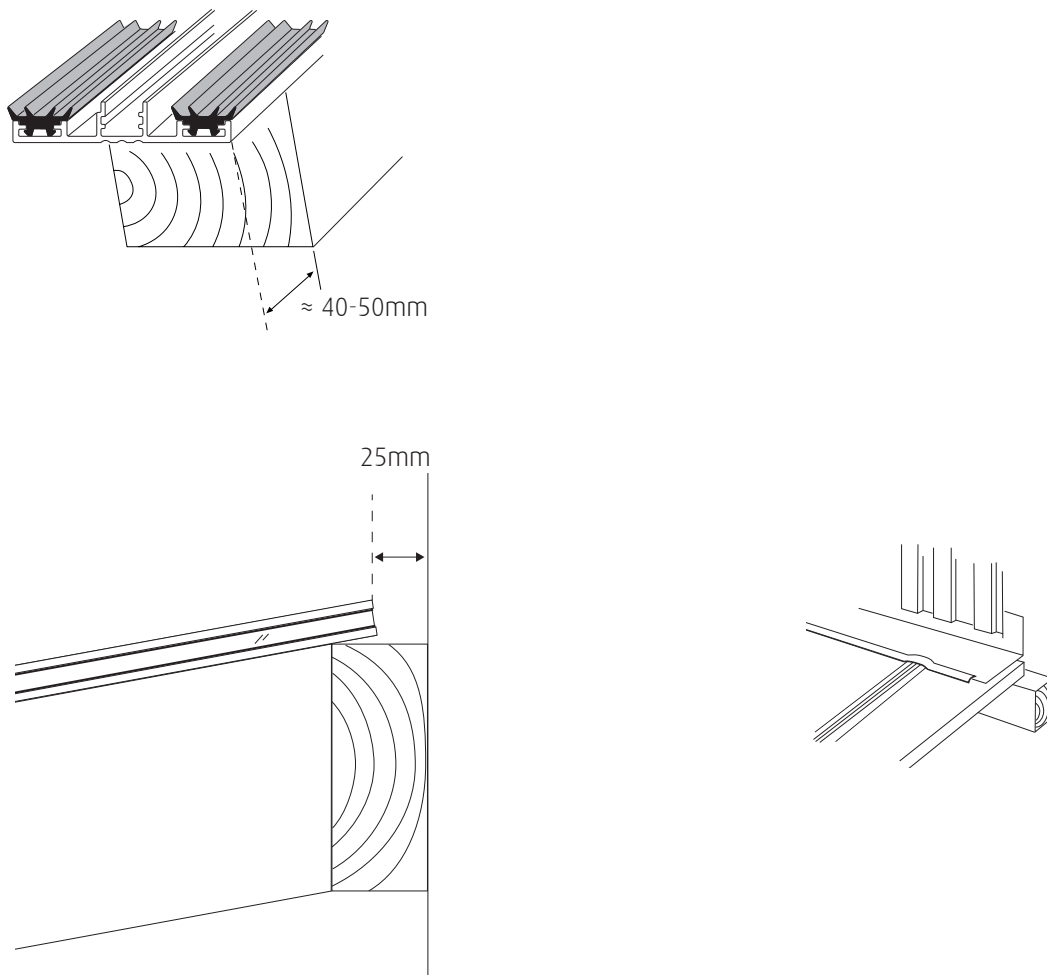
- ⒸSE Kontrollera alla cc-mått innan montering.
- ⒸDK Tjek alle cc-mål før montering.
- ⒸNO Sjekk alle cc-mål før montering.
- ⒸGB Check all cc measurements before assembly.
- ⒸFI Tarkista kaikki cc-mitat ennen asennusta.
- ⒸDE Überprüfen Sie alle cc-Messungen vor dem Einbau.

1

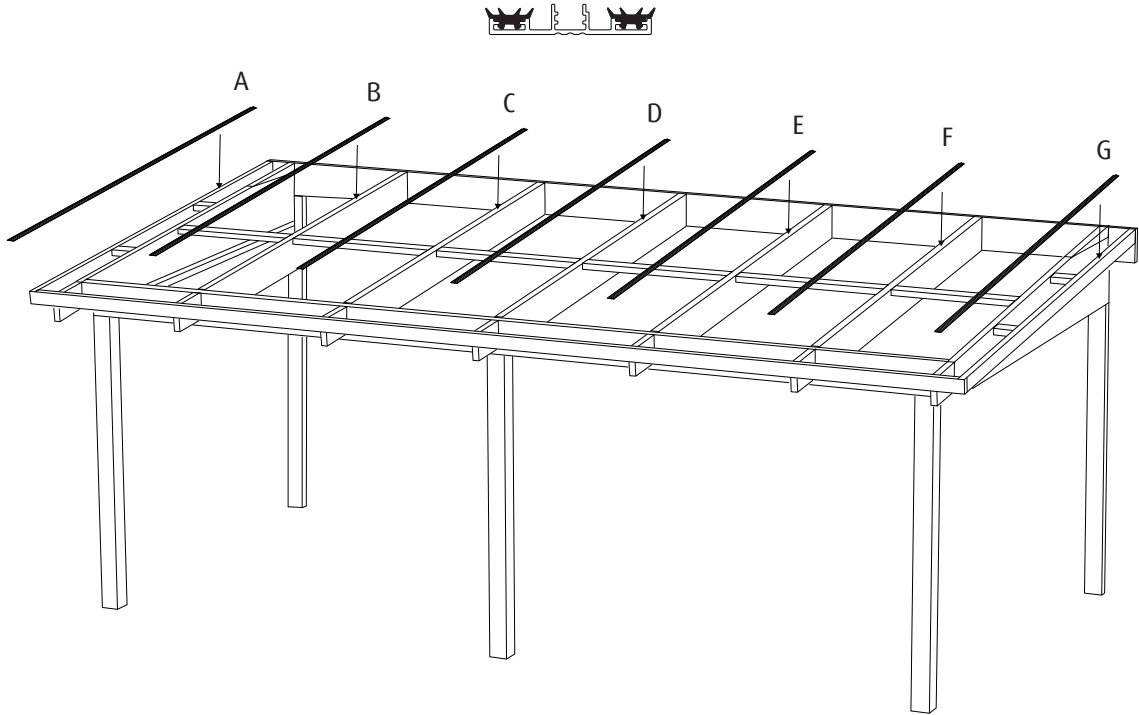


- (SE) Borra profilerna parvis, märka upp profilerna parvis med: A-A, B-B, C-C, D-D, osv. Använd ej tejp som lämnar märke.
- (DK) Bor profilerne parvis, marker profilerne parvis med: A-A, B-B, C-C, D-D osv. Brug ikke tape, der efterlader et mærke.
- (NO) Bor profilene parvis, merk profilene parvis med: A-A, B-B, C-C, D-D, etc. Ikke bruk tape som etterlater et merke.
- (GB) Drill the profiles in pairs, mark the profiles in pairs with: A-A, B-B, C-C, D-D, etc. Do not use tape that leaves a mark.
- (FI) Pora profiilit pareittan, merkitse profiilit pareittan: A-A, B-B, C-C, D-D, jne. Älä käytä teippiä, joka jättää jäljen.
- (DE) Profile paarweise bohren, Profile paarweise markieren mit: A-A, B-B, C-C, D-D usw. Kein Klebeband verwenden, das Spuren hinterlässt.

2

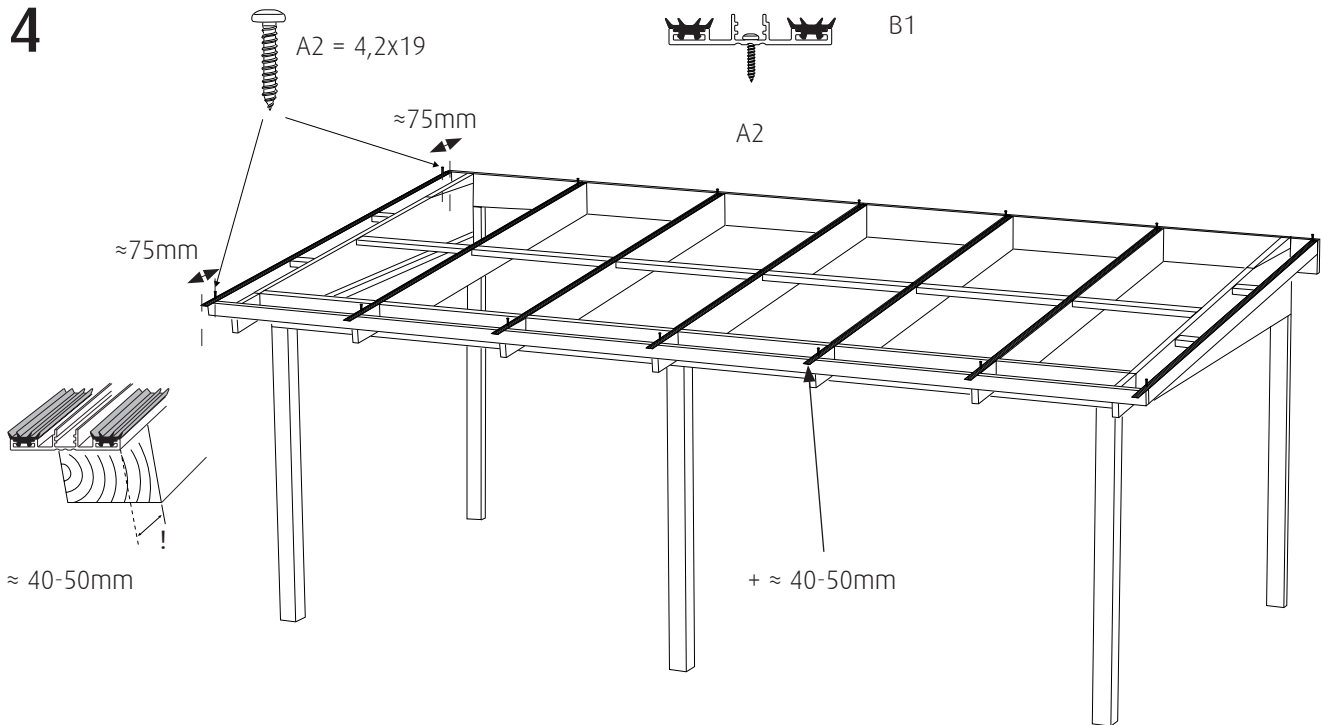


3



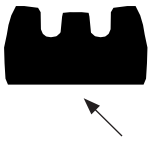
- ⓄSE Börja med undre B1 profilen. Blanda ej ihop profilerna. De ska sen monteras parvis som de borrades.
- ⓄDK Start med den nederste B1-profil. Bland ikke profilerne. De skal derefter monteres parvis, når de blev boret.
- ⓄNO Start med den nedre B1-profilen. Ikke bland profilene. De må da monteres parvis etter hvert som de ble boret.
- ⓄGB Start with the lower B1 profile. Do not mix the profiles. They must then be mounted in pairs as they were drilled.
- ⓄFI Aloita alemmasta B1-profiilista. Älä sekoita profiileja. Ne on sitten asennettava pareittain porattaessa.
- ⓄDE Beginnen Sie mit dem unteren B1-Profil. Verwechseln Sie die Profile nicht. Sie werden später nach dem Bohren paarweise montiert.

4



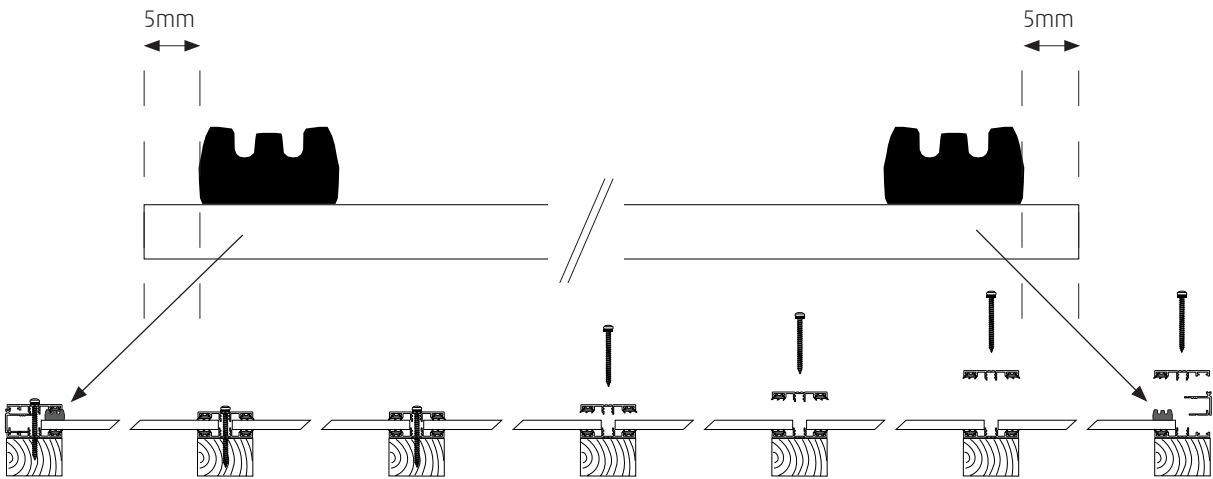
- ⓄSE 1 st skruv A2 uppe och en skruv nere på samtliga profiler $\approx 75\text{mm}$ in från ytterkant på profil. Kontrollera CC mått noga.
- ⓄDK 1 skrue A2 øverst og en skrue i bunden af alle profiler $\approx 75\text{mm}$ ind fra profilens yderkant. Kontroller CC-dimensionerne omhyggeligt.
- ⓄNO 1 skrue A2 øverst og en skrue nederst på alle profilene $\approx 75\text{mm}$ inn fra profilens ytterkant. Kontroller CC-dimensjoner nøye.
- ⓄGB 1 screw A2 at the top and one screw at the bottom of all profiles $\approx 75\text{mm}$ in from outer edge of the profile. Check CC dimensions carefully.
- ⓄFI 1 ruuvi A2 kaikkien profiilien yläosassa ja yksi ruuvi $\approx 75\text{mm}$ profiilin ulkoreunasta. Tarkista CC-mitat huolellisesti.
- ⓄDE 1 Schraube A2 oben und 1 Schraube unten. Für alle Profile $\approx 75\text{mm}$ ab Profilaußenkante. Überprüfen Sie die CC-Messungen sorgfältig.

5

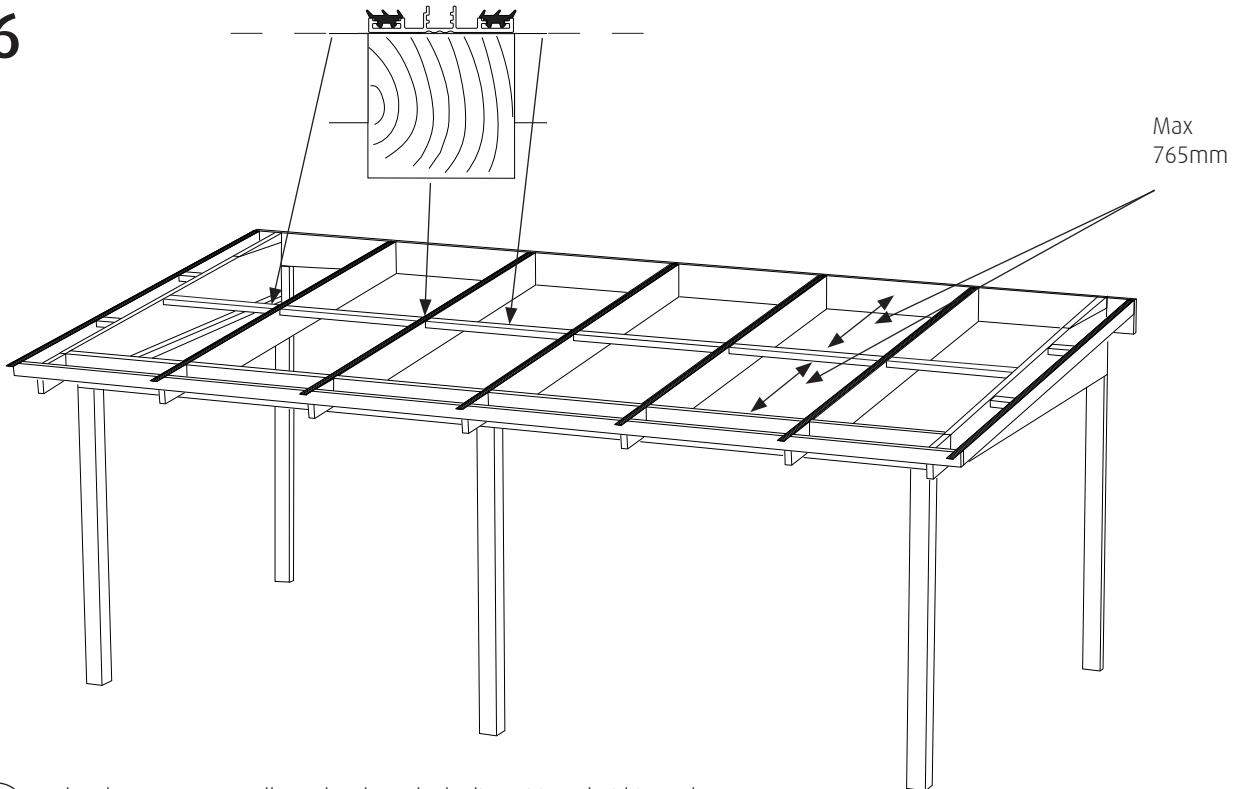


- Ⓞ SE Självhäftande
- Ⓞ DK Selvklæbende
- Ⓞ NO Selvklebende
- Ⓞ GB Self-adhesive
- Ⓞ FI Itseliimautuva
- Ⓞ DE Selbstklebend

- Ⓞ SE OBS! Endast på vänster och höger ytterkanter. 5mm in från ytterkant. Endast ytterkanter!
- Ⓞ DK OPMÆRKSOMHED! Kun i venstre og højre yderkant. 5 mm ind fra yderkanten. Kun yderkanter!
- Ⓞ NO MERK FØLGENDE! Kun på venstre og høyre ytterkant. 5 mm inn fra ytterkanten. Kun ytterkanter!
- Ⓞ GB ATTENTION! Only on the left and right outer edges. 5mm in from the outer edge. Outer edges only!
- Ⓞ FI HUOMIO! Vain vasemmassa ja oikeassa ulkoreunassa. 5mm sisään ulkoreunasta. Vain ulkoreunat!
- Ⓞ DE AUFMERKSAMKEIT! Nur an der linken und rechten Außenkante. 5 mm von der Außenkante entfernt. Nur Außenkanten!

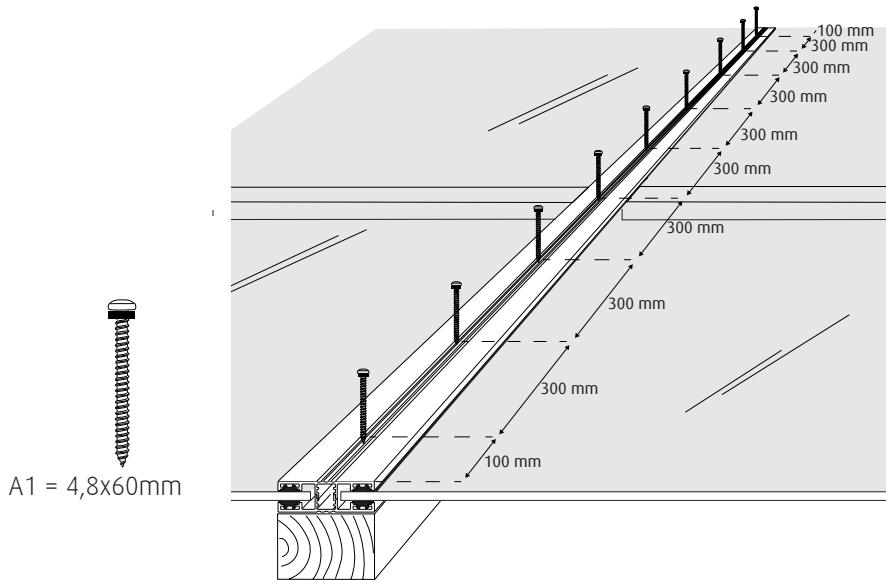


6



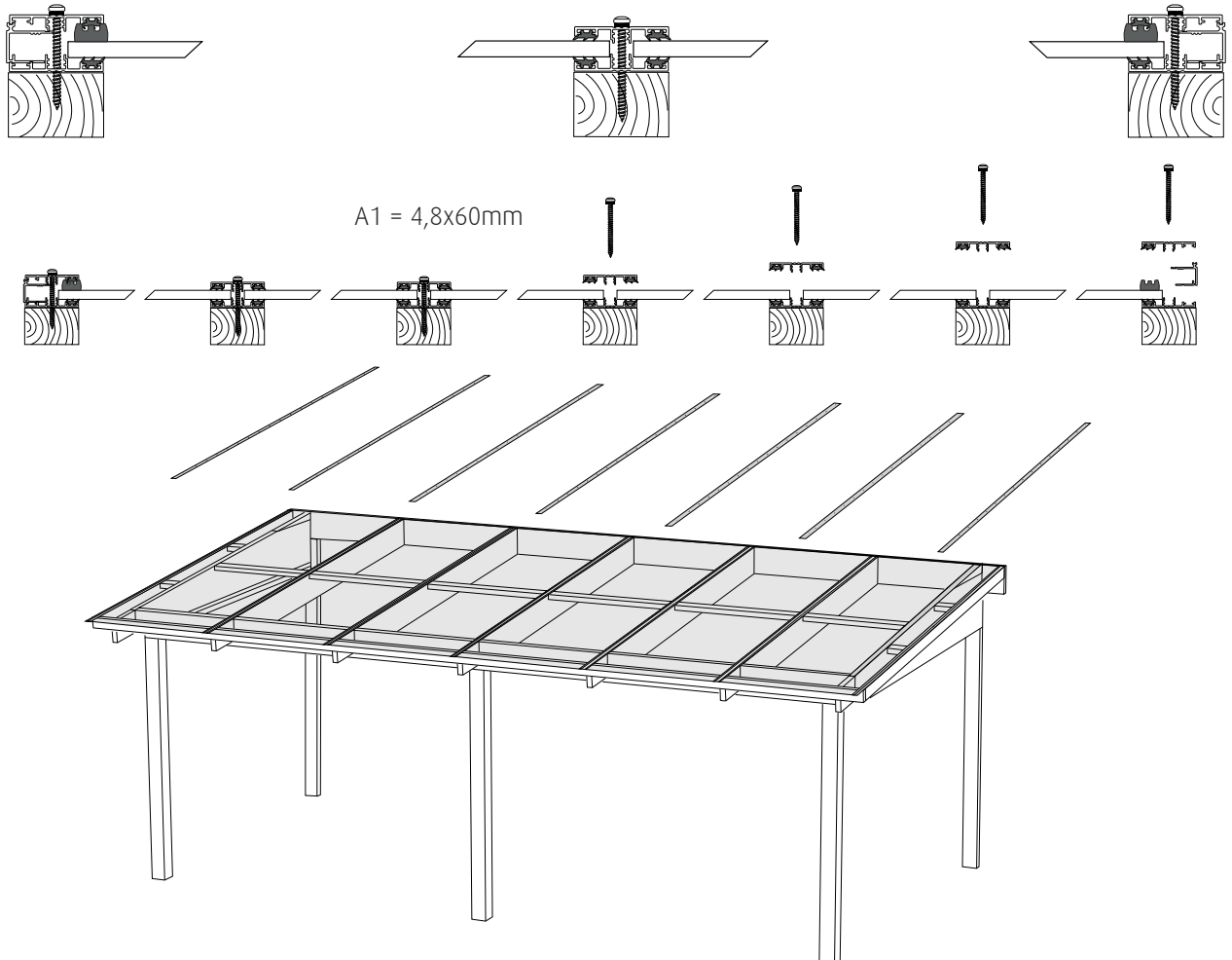
- Ⓞ SE Reglar ska monteras mellan takstolar och ska ligga i jämnhöjd i överkant.
- Ⓞ DK Reglen skal monteres mellem takstolene og skal være i samme højde øverst.
- Ⓞ NO Regelen skal monteres mellom takstolene og skal være i samme høyde på toppen.
- Ⓞ GB Dividers shall be mounted between the trusses and shall be at an equal height at the top.
- Ⓞ FI Säätö on asennettava ristikkojen väliin ja sen on oltava samalla korkeudella yläosassa.
- Ⓞ DE Querträger müssen zwischen Traversen montiert werden und sich auf gleicher Höhe wie die Traversen befinden.

7

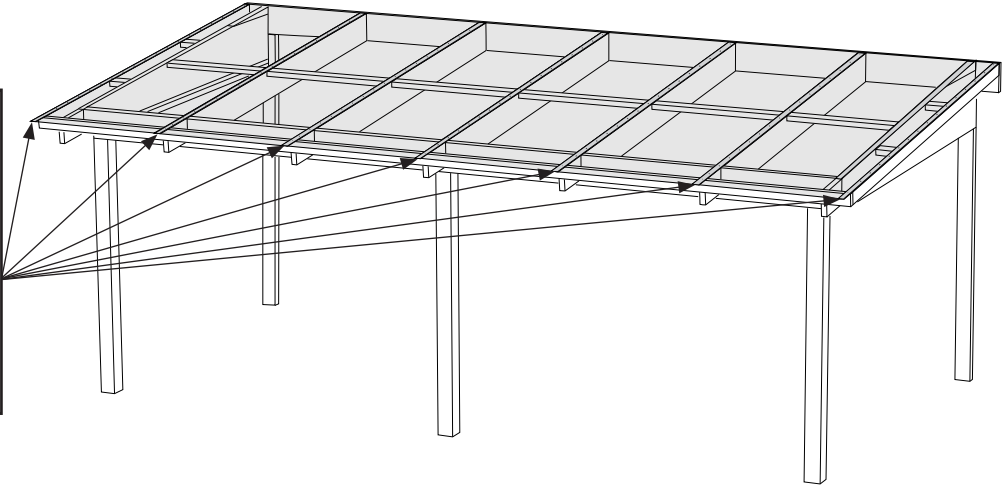
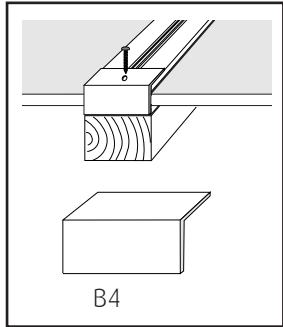
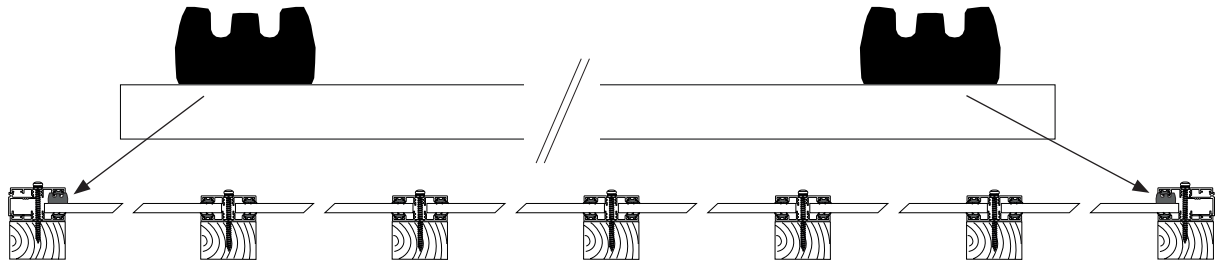


- Ⓘ SE Fortsätt montera resterande profiler. Viktigt att de hamnar parvis som de borrades.
- Ⓘ DK Fortsæt med at samle de resterende profiler. Det er vigtigt, at de ender parvis, da de blev boret.
- Ⓘ NO Fortsett å montere de resterende profilene. Det er viktig at de havner i par når de ble boret. Continue assembling Continue assembling
- Ⓘ GB the remaining profiles. It is important that they end up in pairs as they were drilled.
- Ⓘ FI Jatka jäljellä olevien profiilien kokoamista. On tärkeää, että ne päätyvät pareittain porattaessa.
- Ⓘ DE Fahren Sie mit der Montage der restlichen Profile fort. Wichtig ist, dass die gebohrten Profile paarweise montiert werden.

8

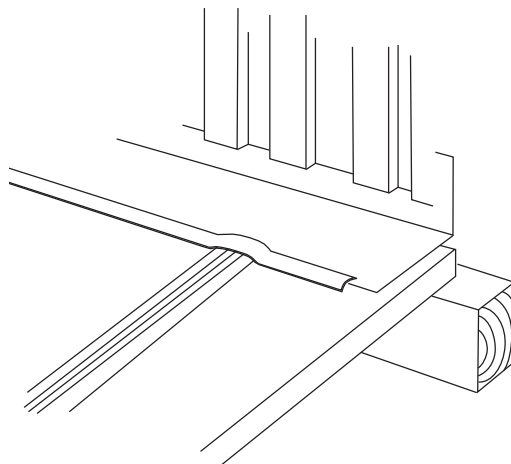


9



- Ⓔ Gå ej direkt på taket, använd alltid avbärare i form av långa brädor eller liknande som fördelar din tyngd.
- Ⓕ Gå ikke direkte på taget, brug altid understøtninger i form af lange brædder eller lignende, der fordeler din vægt.
- Ⓖ Ikke gå direkte til taket, bruk alltid støtter i form av langbrett eller lignende som fordeler vekten din.
- Ⓖ Do not go directly to the roof, always use supports in the form of long boards or the like that distribute your weight.
- Ⓕ Älä mene suoraan katolle, käytä aina pitkiä lautoja tai vastaavia, jotka jakavat painosi.
- Ⓕ Gehen Sie nicht auf das Dach. Verwenden Sie lange Bretter oder ähnliches, die Ihr Gewicht verteilen.

10



- Ⓔ Vid anslutning mot vägg används plåtbeslag.
- Ⓕ Ved tilslutning til en væg anvendes metalpladefittings.
- Ⓖ Ved montering på en vegg brukes beslag av metallplater.
- Ⓖ When connecting to a wall, sheet metal fittings are used.
- Ⓕ Seinään liitettäessä käytetään peltiliittimiä.
- Ⓕ Beim Anschluss an eine Wand werden Blechbeschläge verwendet.

ALUWHITE

SWEDISH PROFILES 

AluWhite
www.aluwhite.se