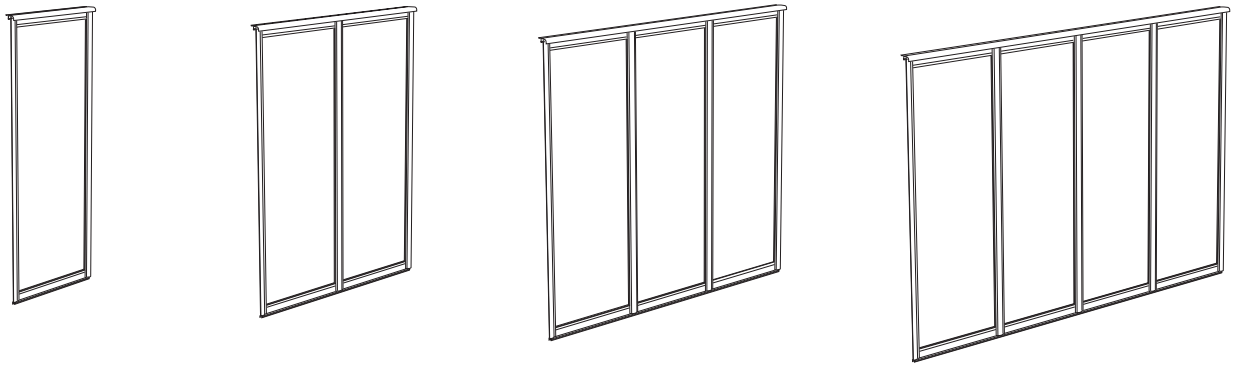
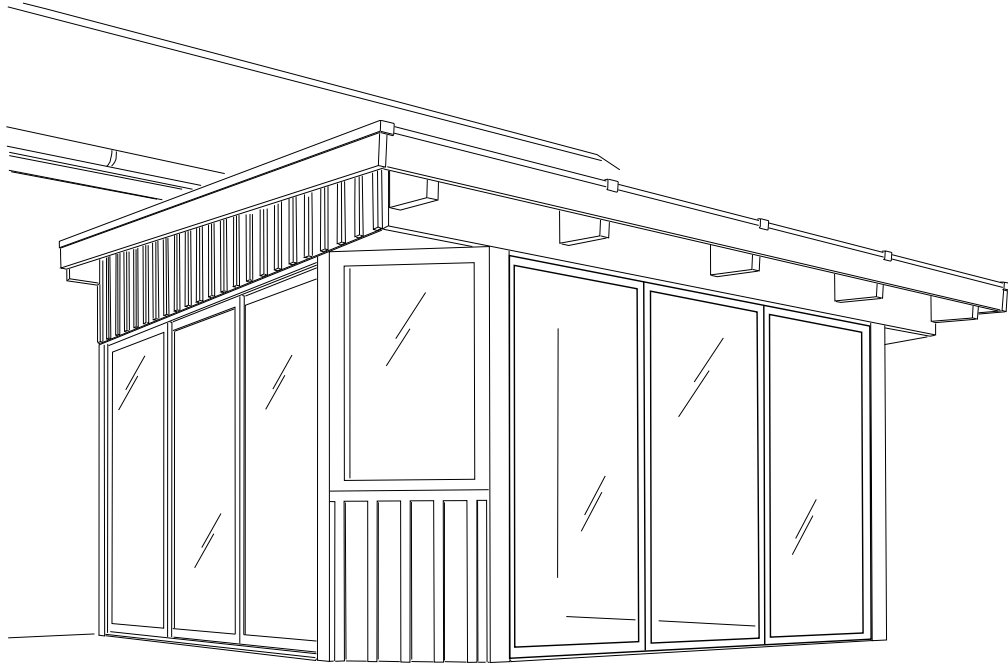


ALUWHITE

SWEDISH PROFILES



ALUWHITE

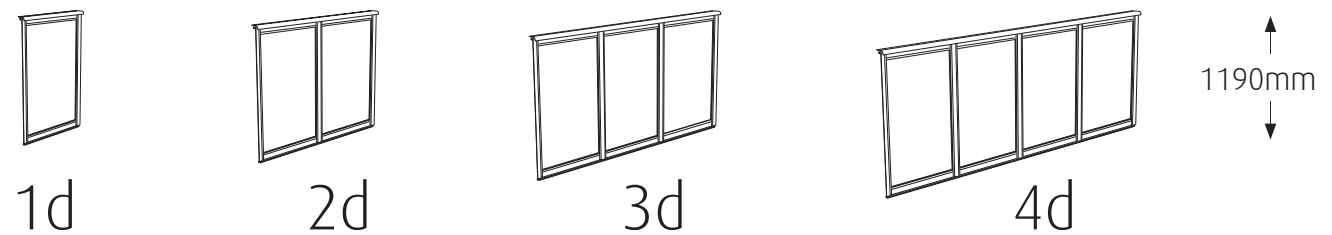
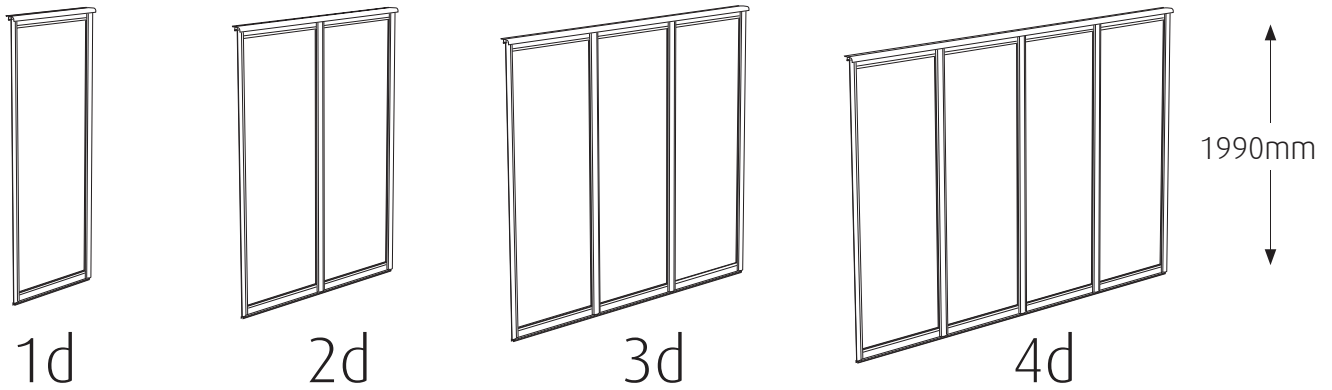
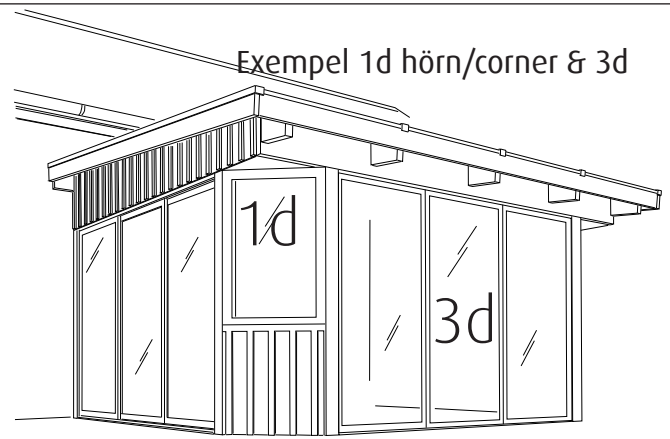
ALUWHITE ISOLER

2d - 3d - 4d

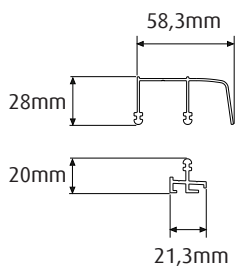
Fast parti - Fast rude - Fast glass - Fixed glazing - kiinteä lasitus

ALUWHITE ALUWHITE ISOLER

1d - 2d - 3d - 4d



Räls övre/undre - Skinner øverste/nedre - Skinner øvre/nedre - Rails upper/lower - Kiskotylä/ala



1d - Utifrån sett
Seen from the outside of the building



3d - Utifrån sett
Seen from the outside of the building



2d - Utifrån sett
Seen from the outside of the building



4d - Utifrån sett
Seen from the outside of the building



1d hörn - Utifrån sett
Seen from the outside of the building

- (SE)** Läs igenom anvisningen innan du börjar montera.
- (DK)** Læs instruktionerne, inden du begynder at samle.
- (NO)** Les instruksjonene før du begynner å montere.
- (GB)** Read the instructions before you start assembly.
- (FI)** Lue ohjeet ennen kokoamista.

ALUWHITE

SWEDISH PROFILES

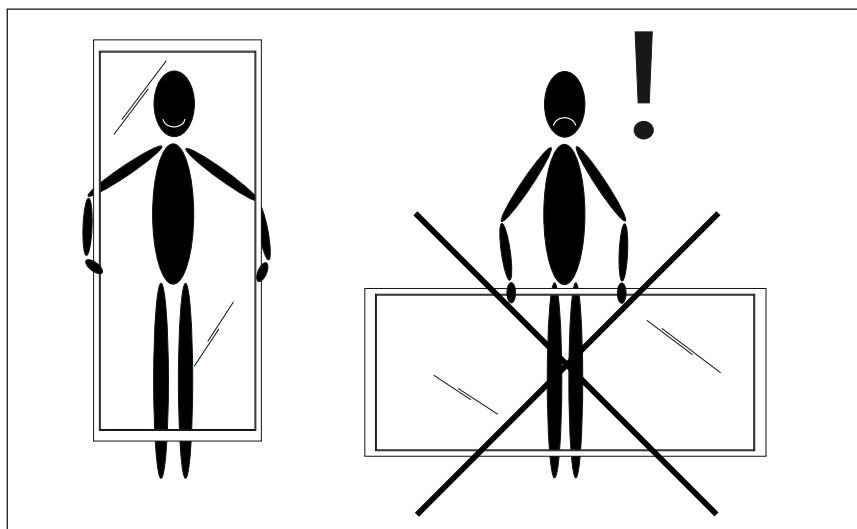
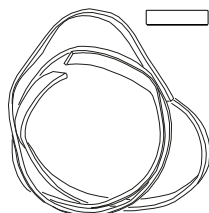
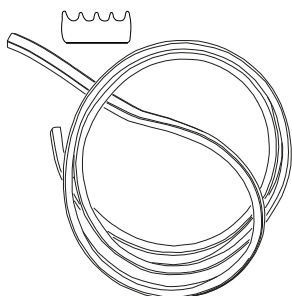
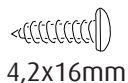
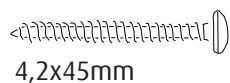
Kontrollera leverans. Antal kolli och delar. Kontrollera så det inte blivit transportskador. Monterad artikel ersätts ej i efterhand.

Tjek levering. Antal pakker og dele. Tjek for transportskader. Monteret artikel udskiftes ikke bagefter.

Sjekk levering. Antall pakker og deler. Sjekk for transportskader. Monteret artikkel erstattes ikke etterpå.

Check the delivery. Check the number of packages and parts. Check for transport damage. Parts cannot be replaced after being assembled.

Tarkista toimituksen pakkausten ja osien lukumäärä. Tarkista mahdolliset kuljetusvauriot. Asennettua tuotetta ei voi vaihtaa jälkikäteen.



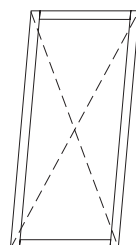
(SE) Vid transport kan skevhet uppstå. Kryssmät diagonalmåttet. Vid justering. Placera en träkloss mot dörren och knacka försiktigt med en gummiklubba.

(DK) Under transport kan der opstå skævhed. Krydsmål den diagonale måling. Ved justering. Anbring en træklods mod døren, og bank forsigtigt med en gummihammer.

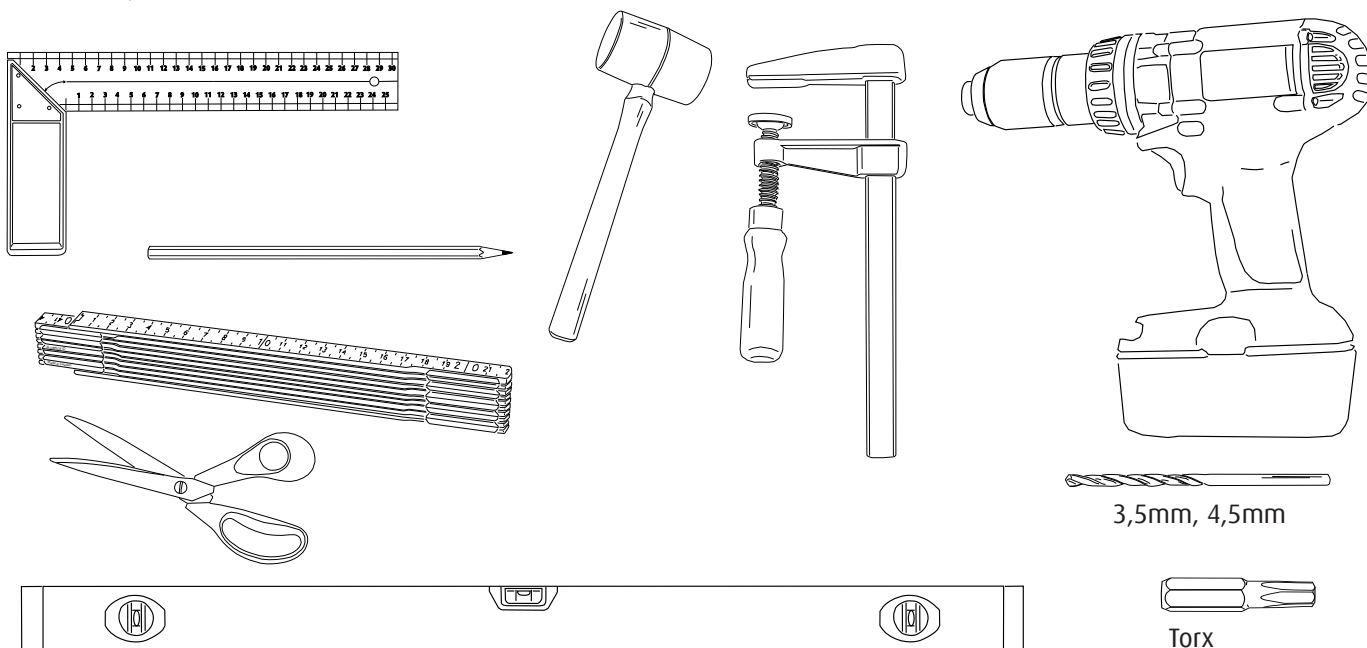
(NO) Under transport kan det oppstå skjevhet. Tverrmål den diagonale målingen. Ved justering. Plasser en trekloss mot døren og bank forsiktig med en gummiklubbe.

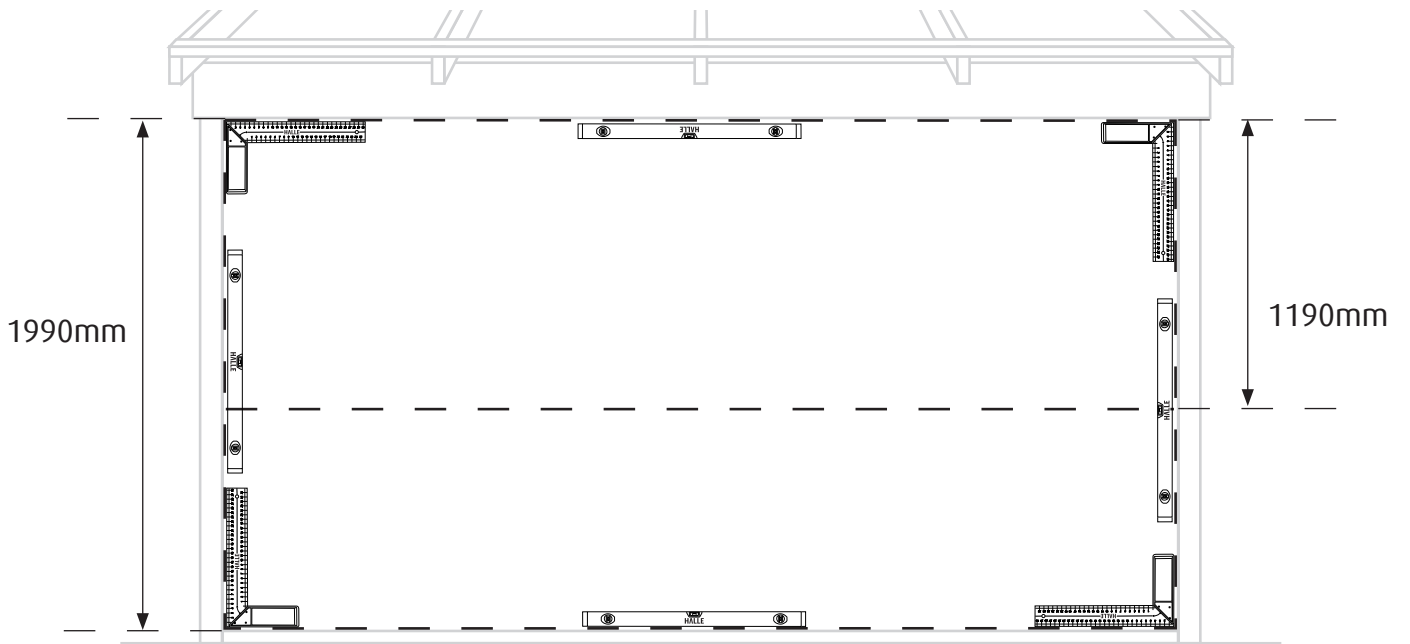
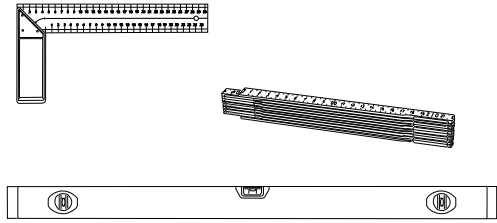
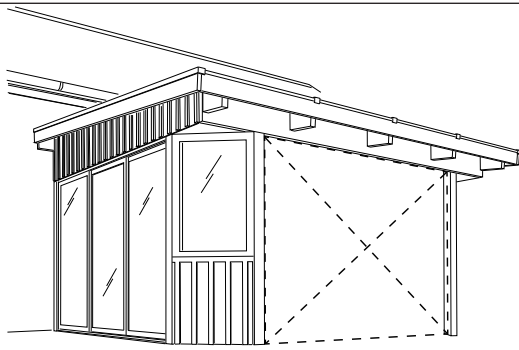
(GB) During transport, skew can occur. Cross measure the diagonal measurement. To adjust, place a wooden block against the door and tap gently with a rubber mallet.

(FI) Tuote voi taipua kuljetuksen aikana. Mittaa pituus kulmasta kulmaan. Suorista tuote asettamalla puukappale ovea vasten ja napauttamalla sitä kevyesti kumivasaralla.

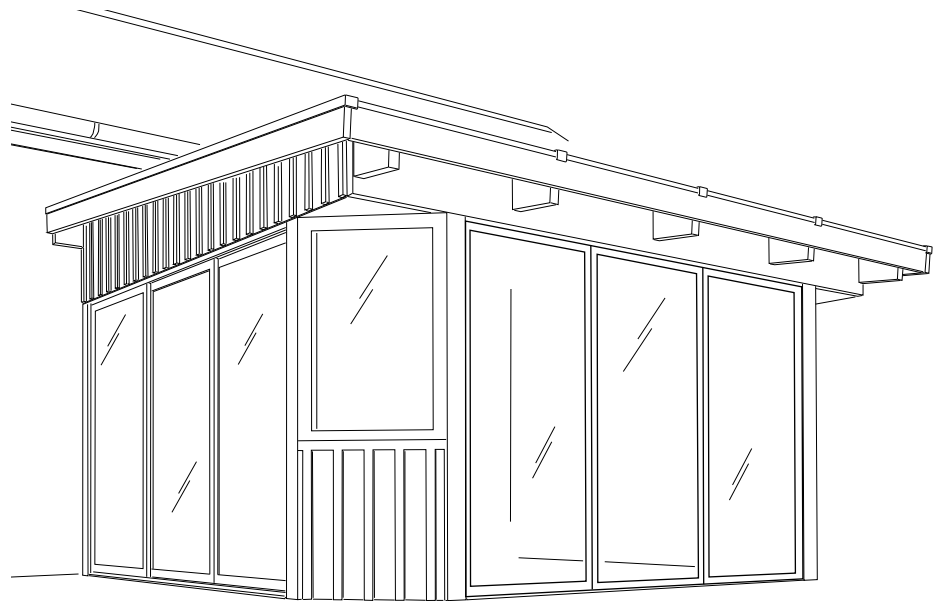


Verktyg som kan behövas / Værktøjer, der kan være nødvendige / Verktøy som kan være nødvendig / Tools that may be needed / Tarvittavat työkalut.

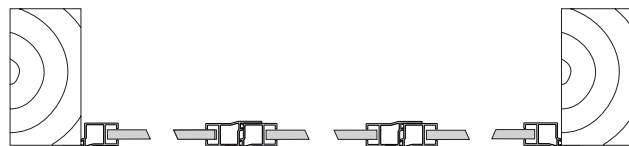




Exempel: 3d

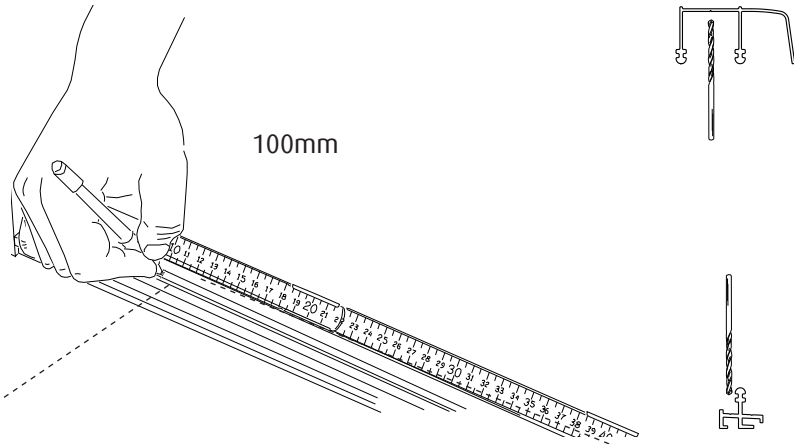


Exempel 3d

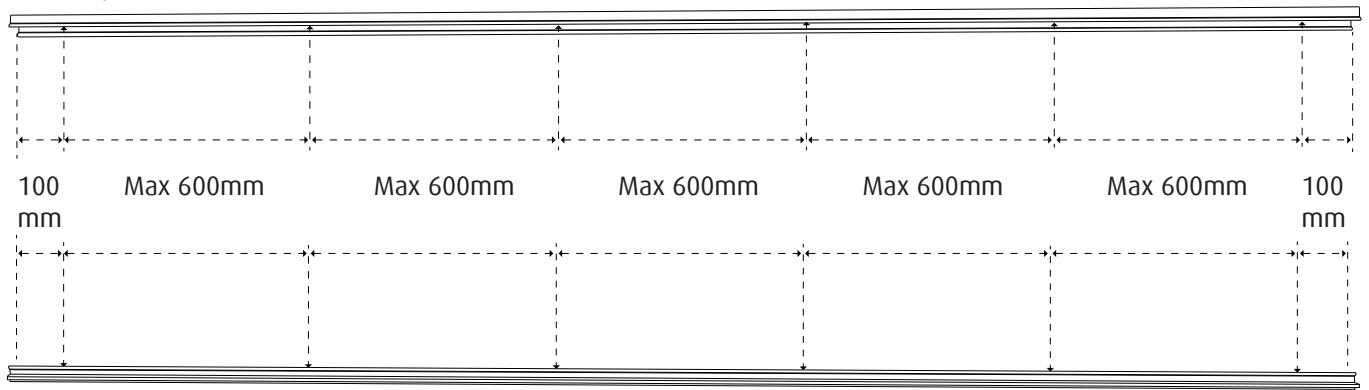


Seen from the outside buiding

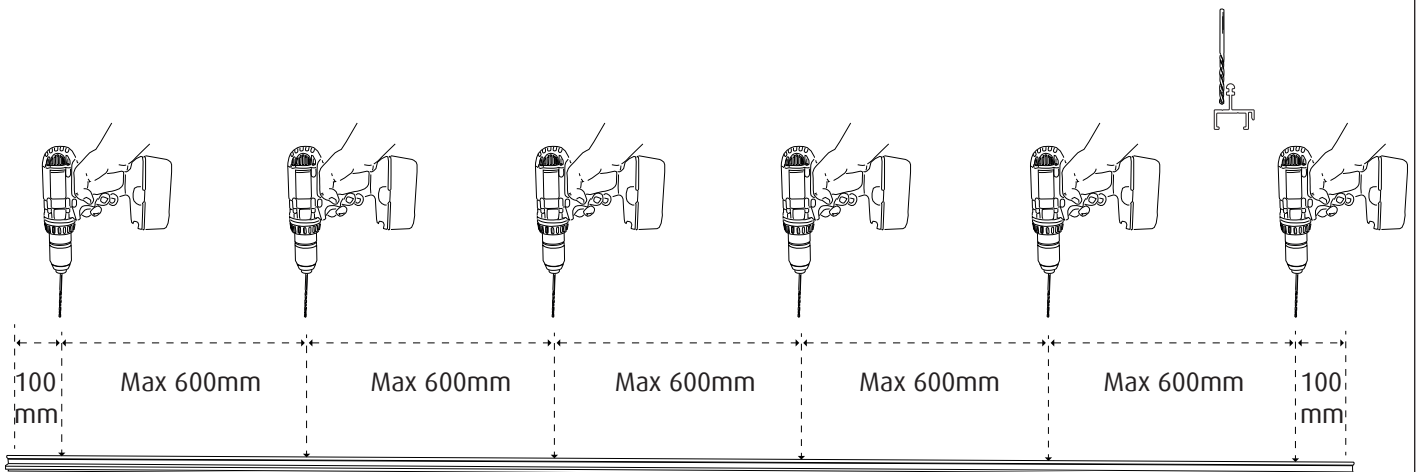
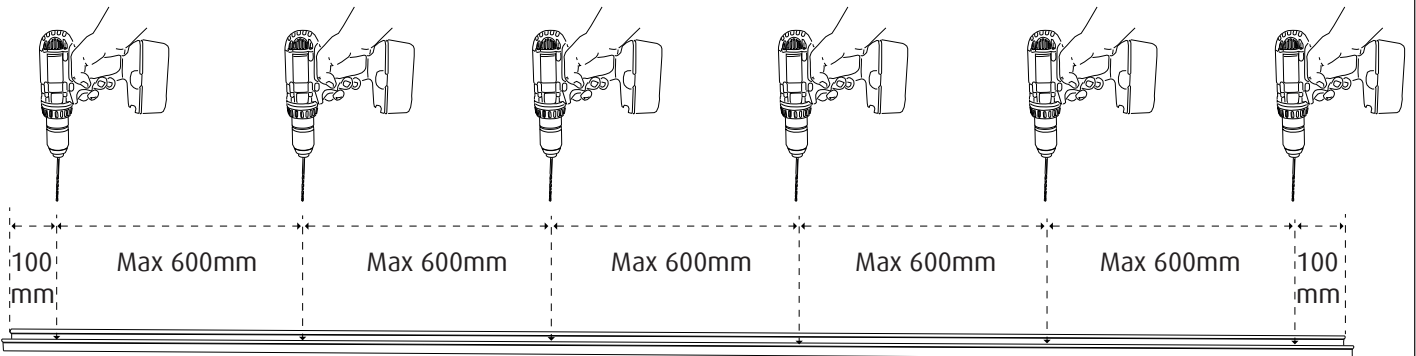
1



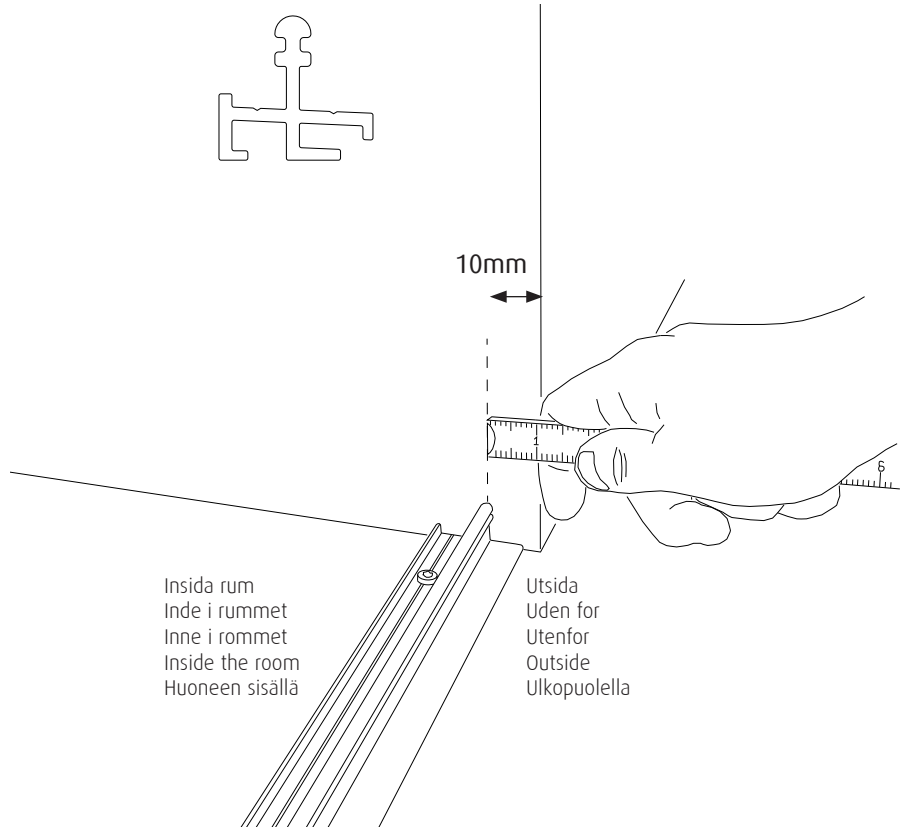
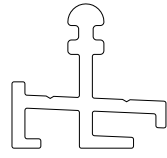
Utsida
Uden for
Utenfor
Outside
Ulkopuolella



2



3 Undre skena - Nederste skinne - Nedre skinne - Lower rail - Alempi kisko



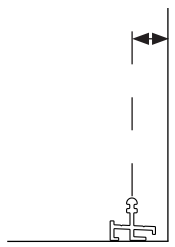
10mm

Insida rum
Inde i rummet
Inne i rommet
Inside the room
Huoneen sisällä

10mm

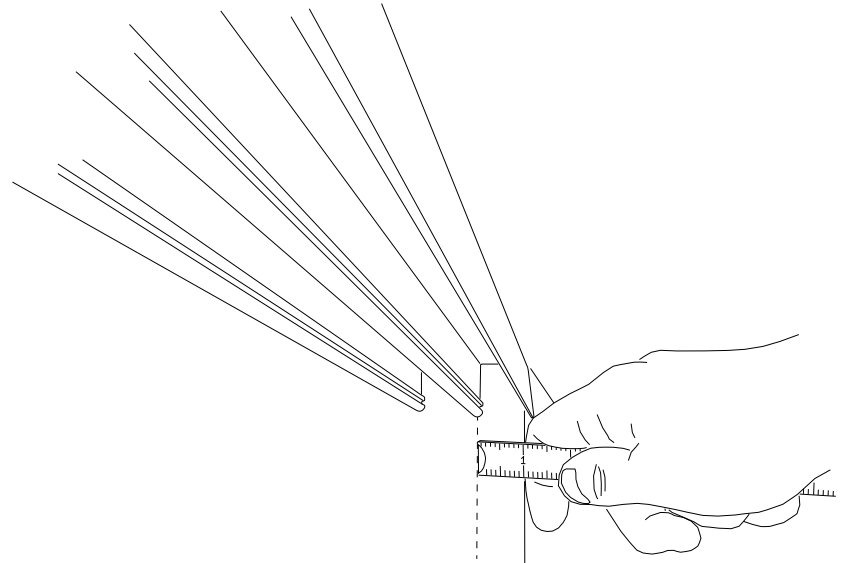
Utsida
Uden for
Utenfor
Outside
Ulkopuolella

Insida rum
Inde i rummet
Inne i rommet
Inside the room
Huoneen sisällä

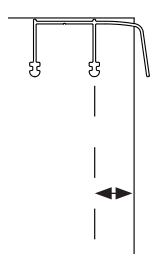


Utsida
Uden for
Utenfor
Outside
Ulkopuolella

4 Övre skena - Øverste skinne - Øvre skinne - Upper rail - Yläkisko



Insida rum
Inde i rummet
Inne i rommet
Inside the room
Huoneen sisällä



10mm

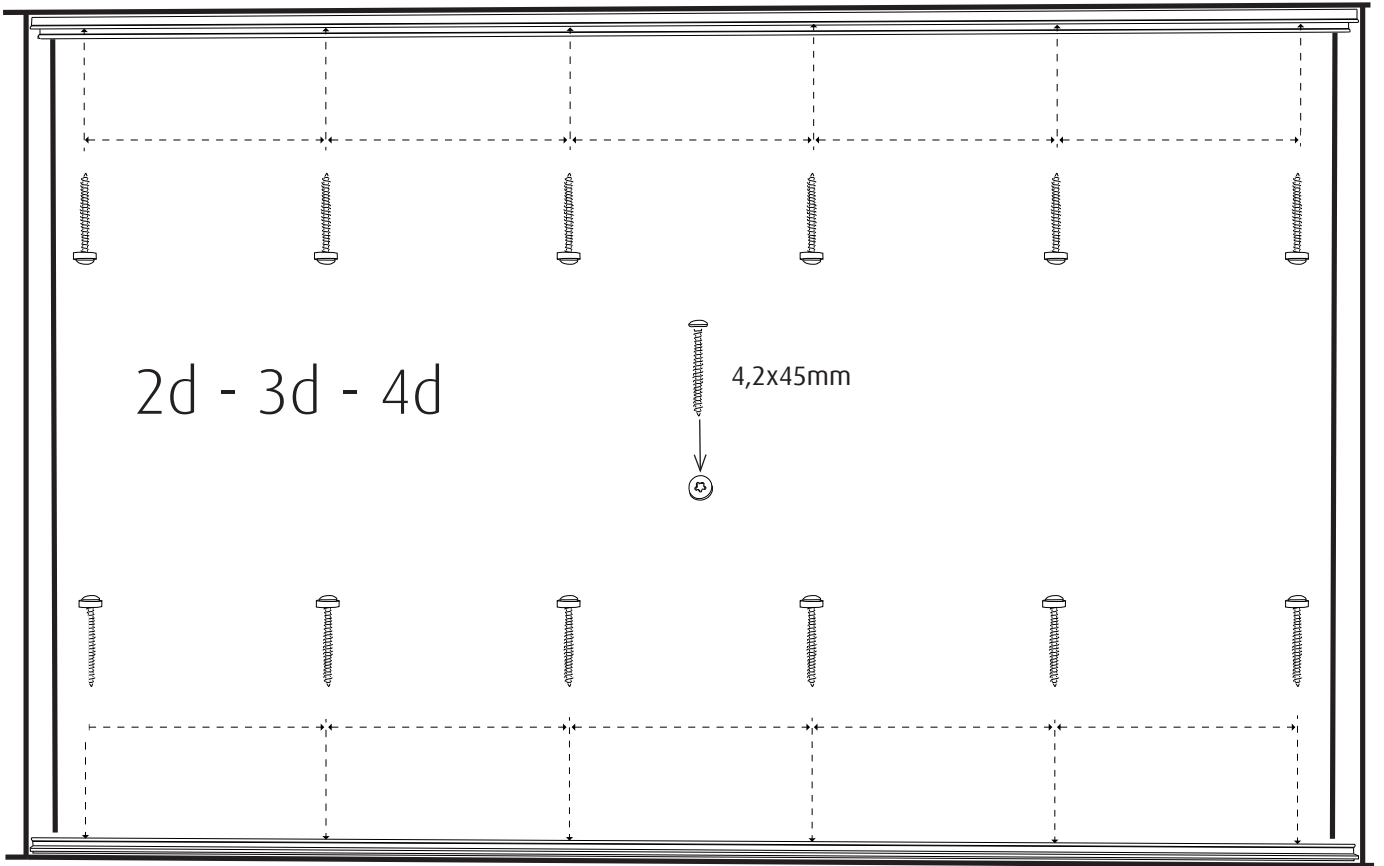
Utsida
Uden for
Utenfor
Outside
Ulkopuolella

Insida rum
Inde i rummet
Inne i rommet
Inside the room
Huoneen sisällä

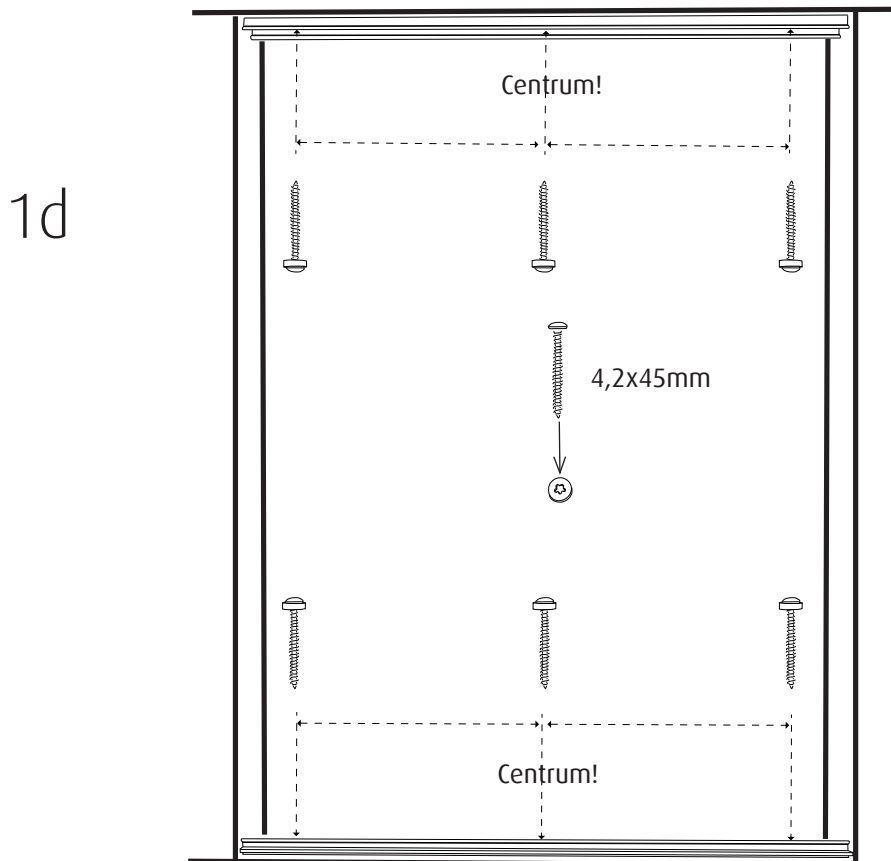
10mm

Utsida
Uden for
Utenfor
Outside
Ulkopuolella

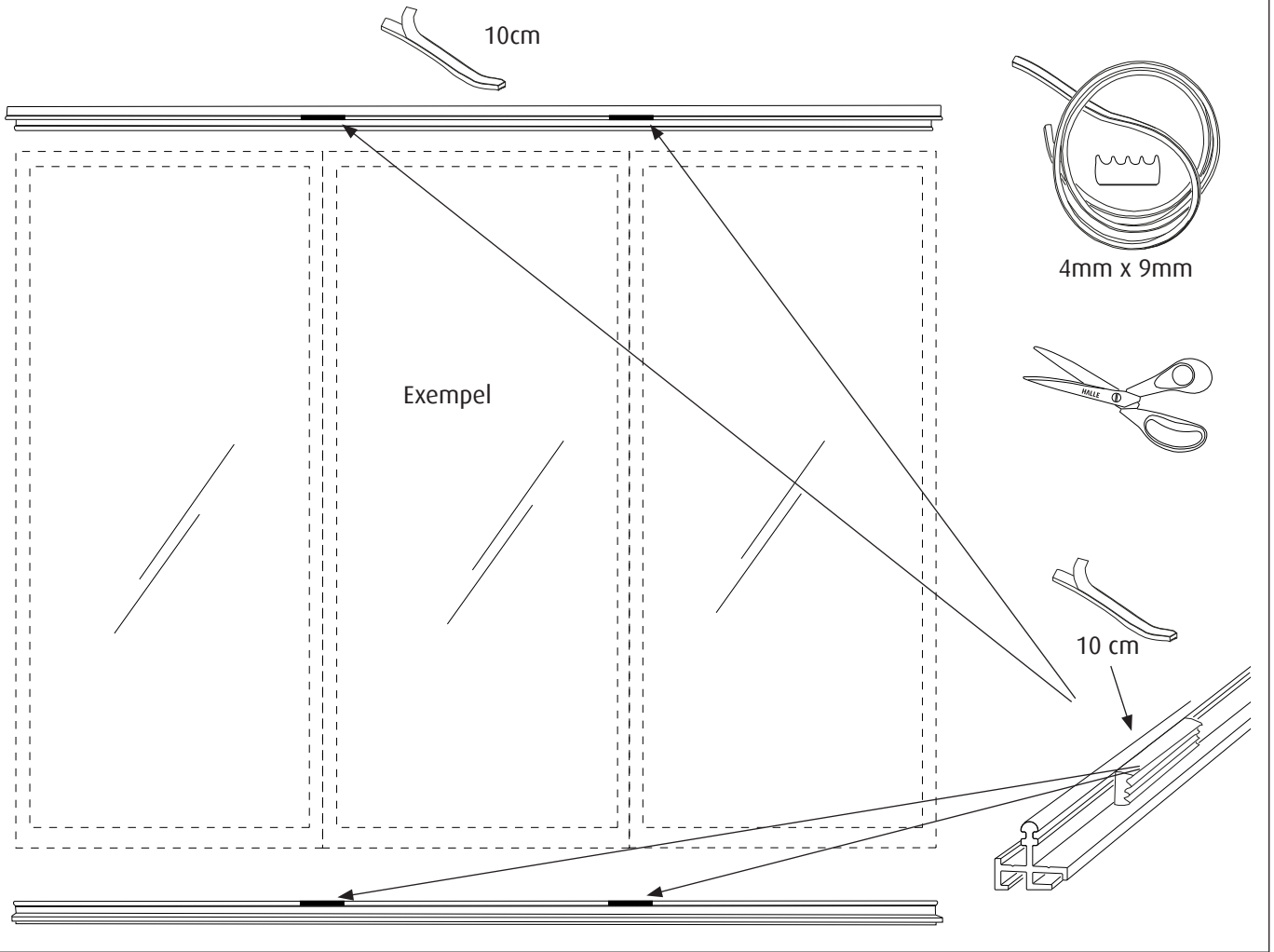
5



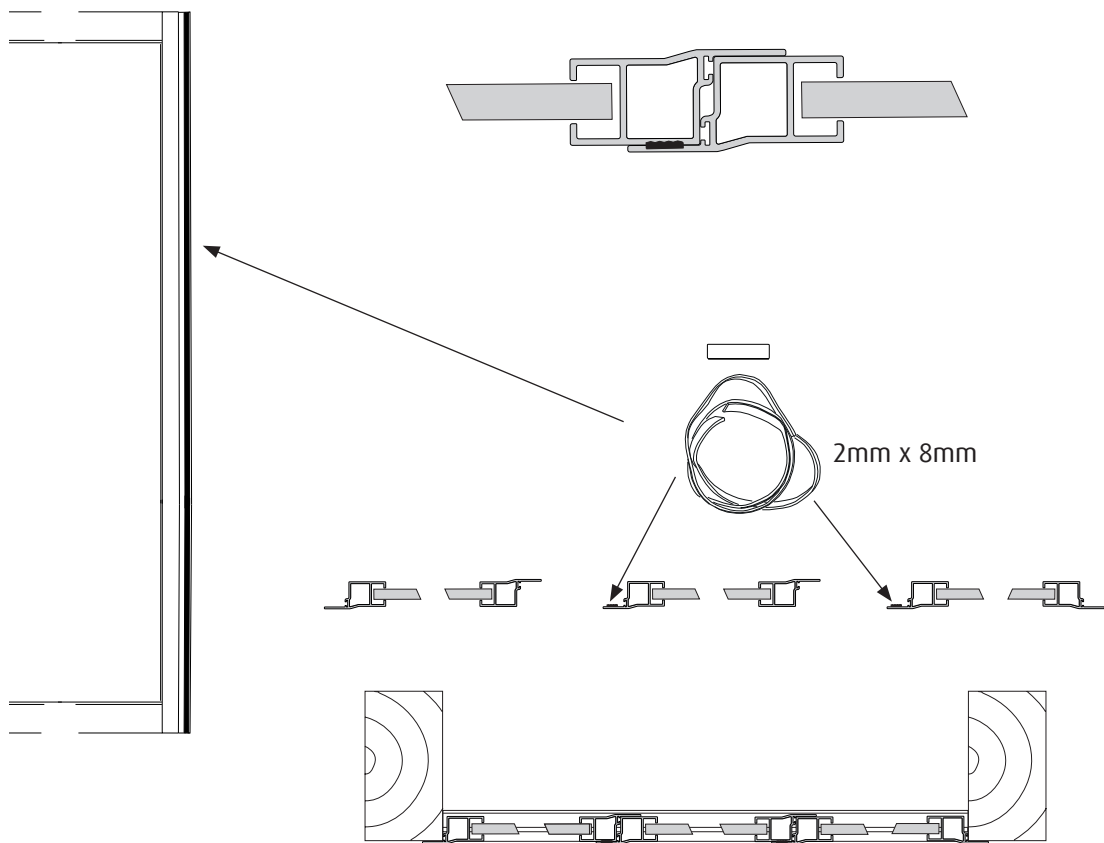
6



7



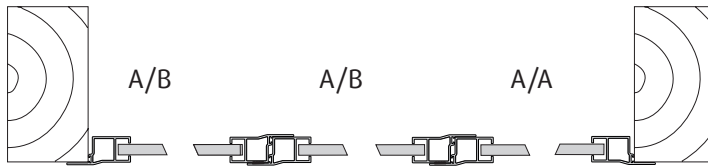
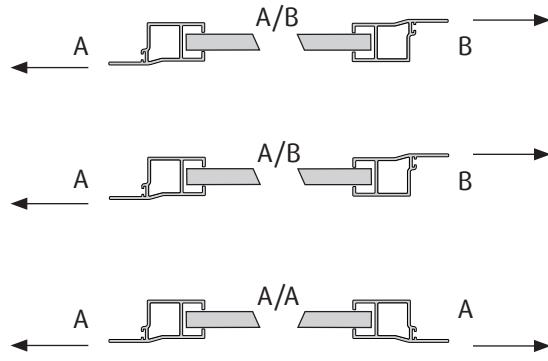
8



Utsida / Uden for / Utenfor / Outside / Ulkopuolella

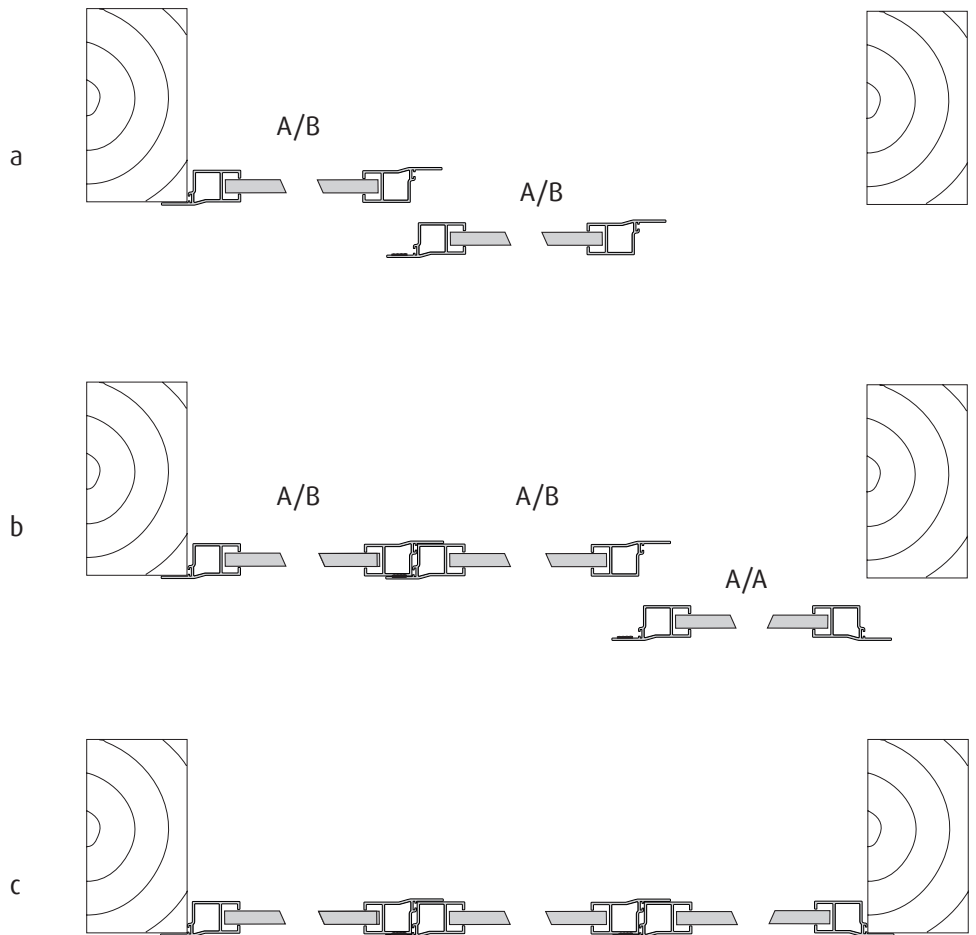
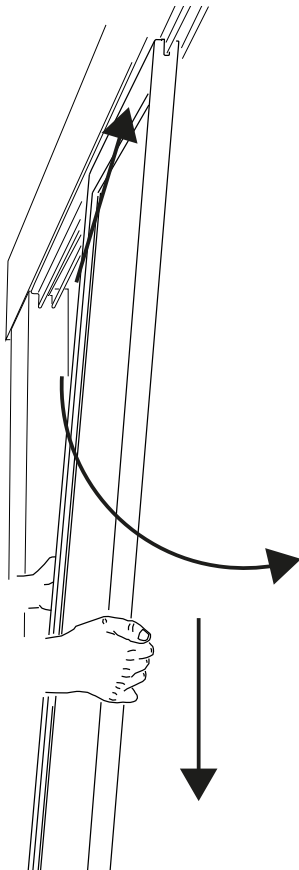
9

Exempel 3d = 2 x A/B + 1 x A/A



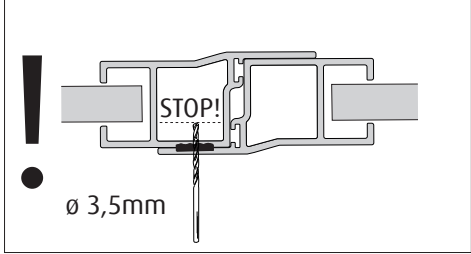
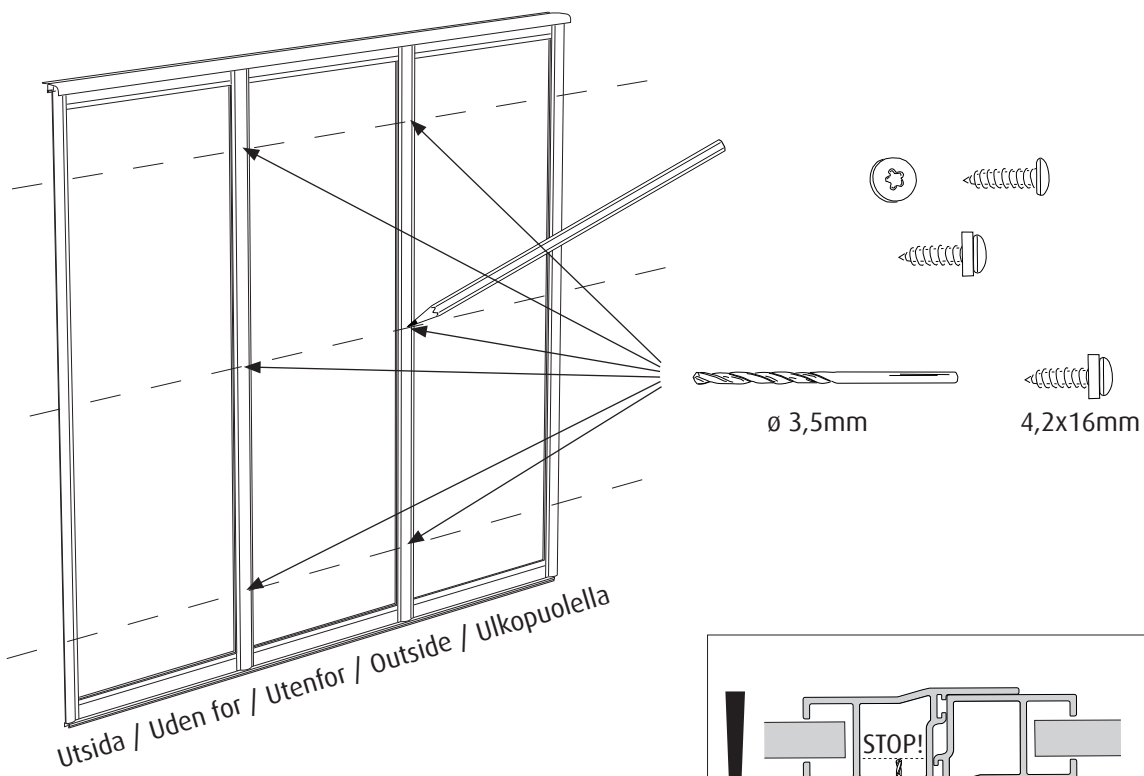
Seen from the outside buiding

10

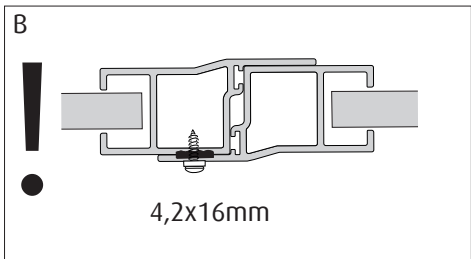
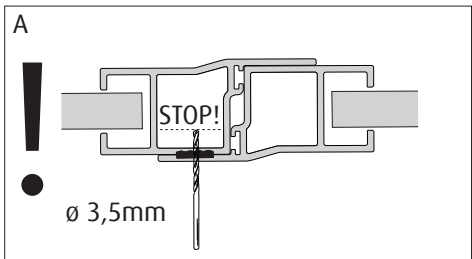
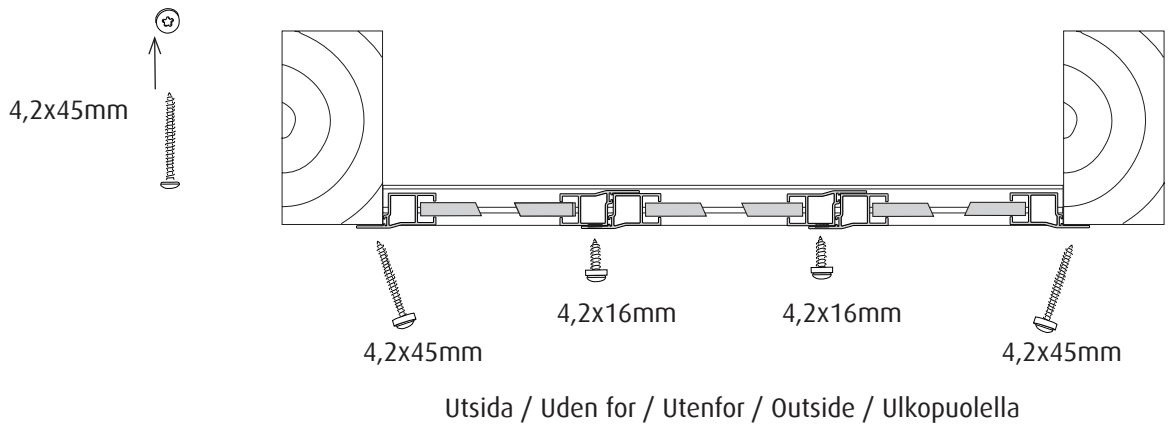


Seen from the outside buiding

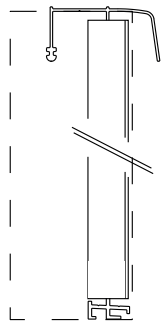
11



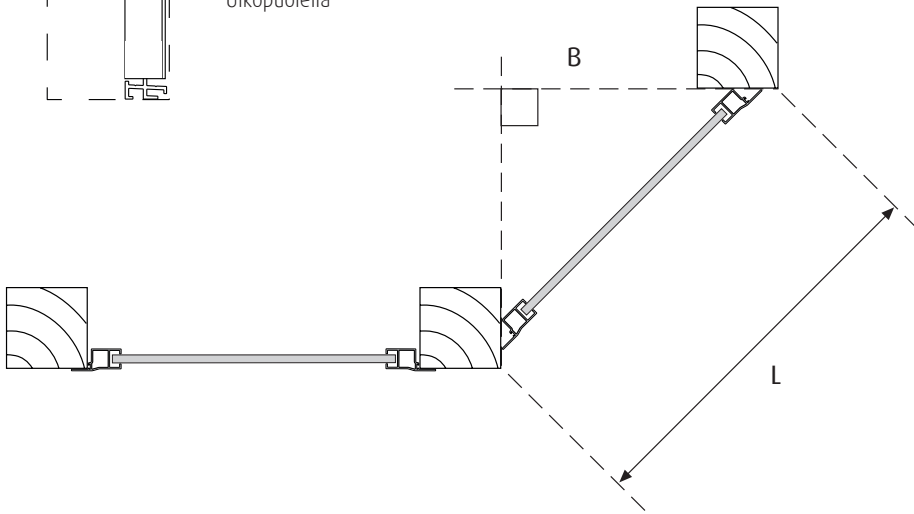
12



13



Utsida
Uden for
Utenfor
Outside
Ulkopuolella

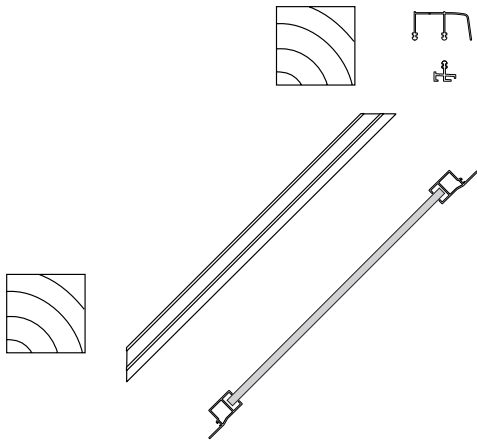


B mått:
441 mm
512 mm
583 mm
653 mm

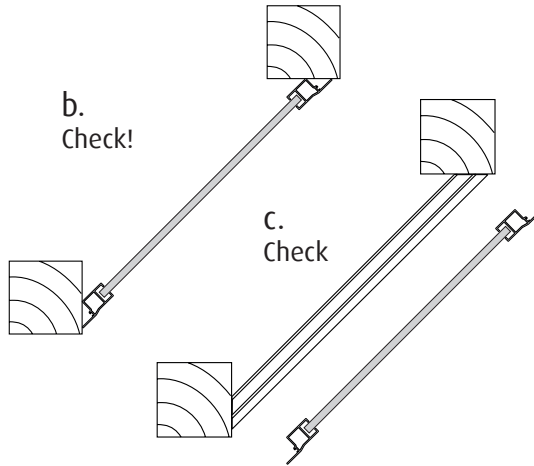
L mått:
795 mm
895 mm
995 mm
1095 mm

14

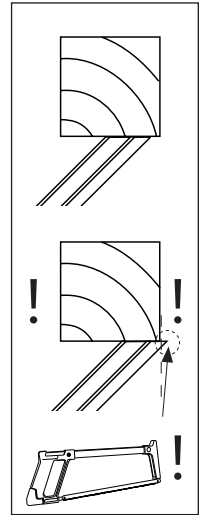
a.



b. Check!

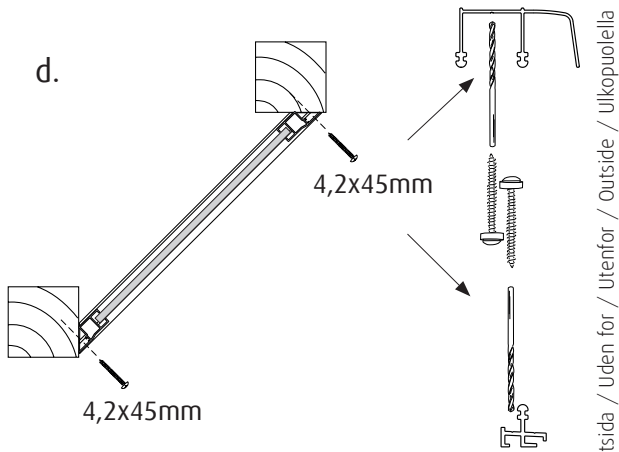


c. Check



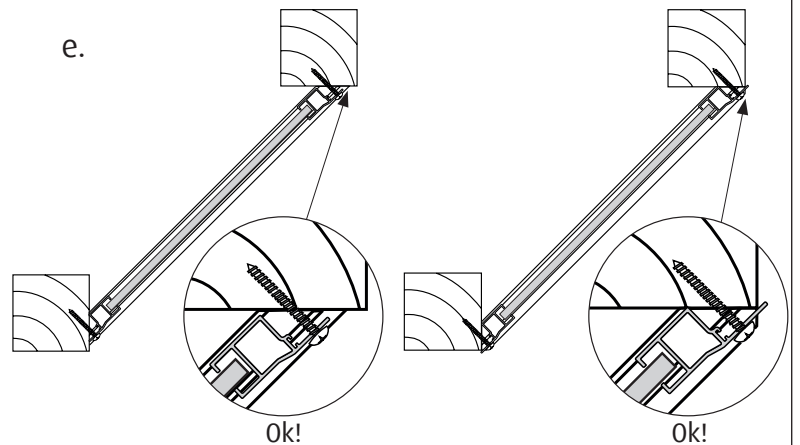
Räls övre/undre - Skinner øverste/nedre - Skinner øvre/nedre -
Rails upper/lower - Kiskot ylä/ala

d.



Utsida / Uden for / Utenfor / Outside / Ulkopuolella

e.



ALUWHITE

SWEDISH PROFILES

ALUWHITE
info@aluwhite.se
www.aluwhite.se