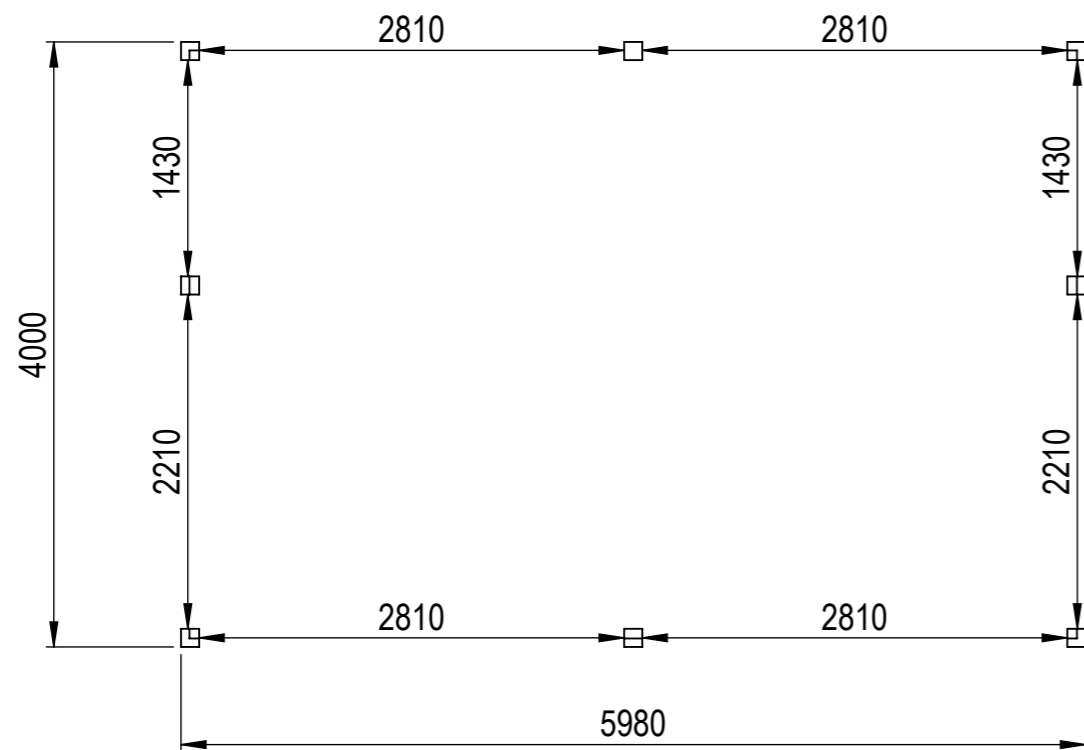
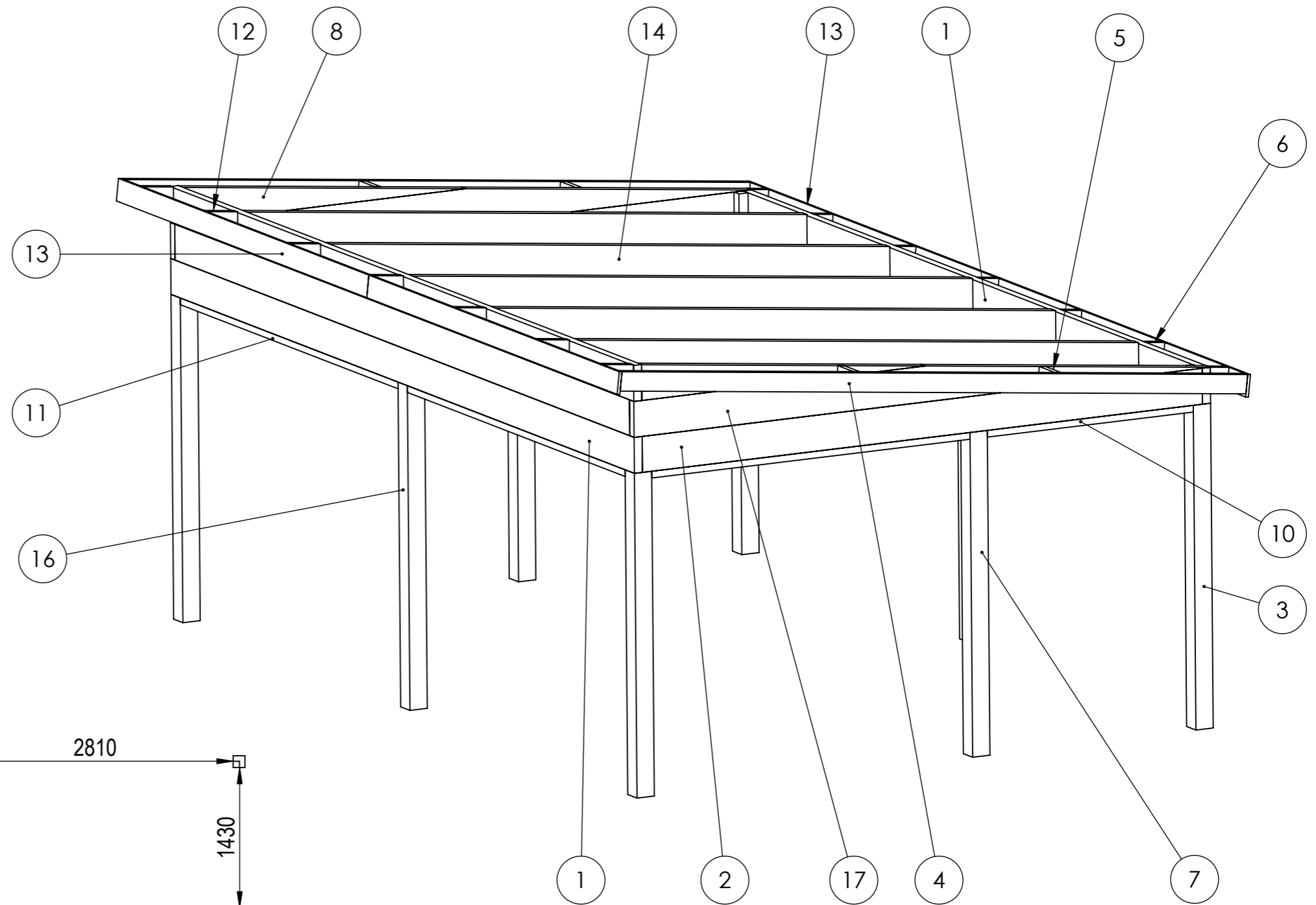

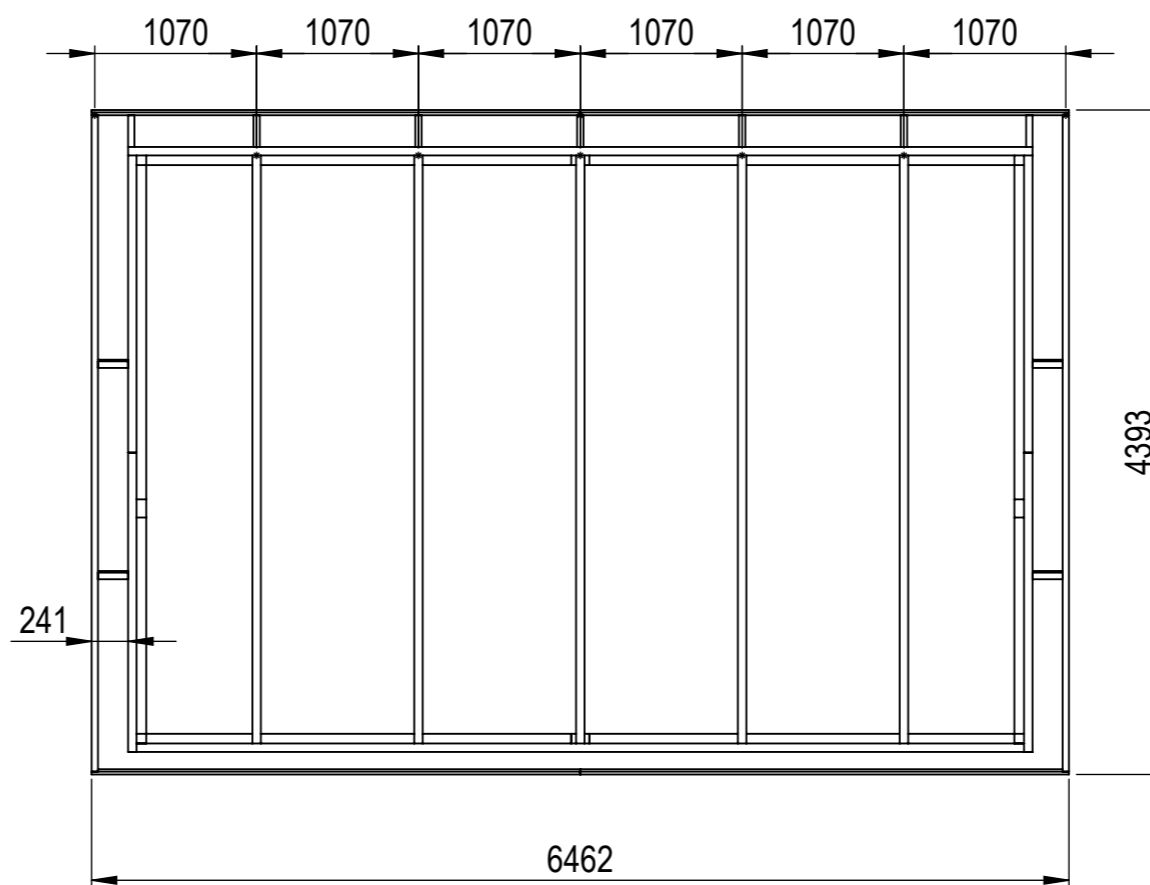
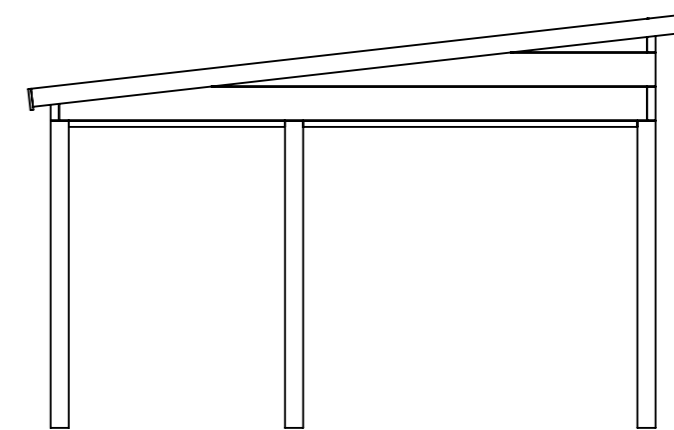
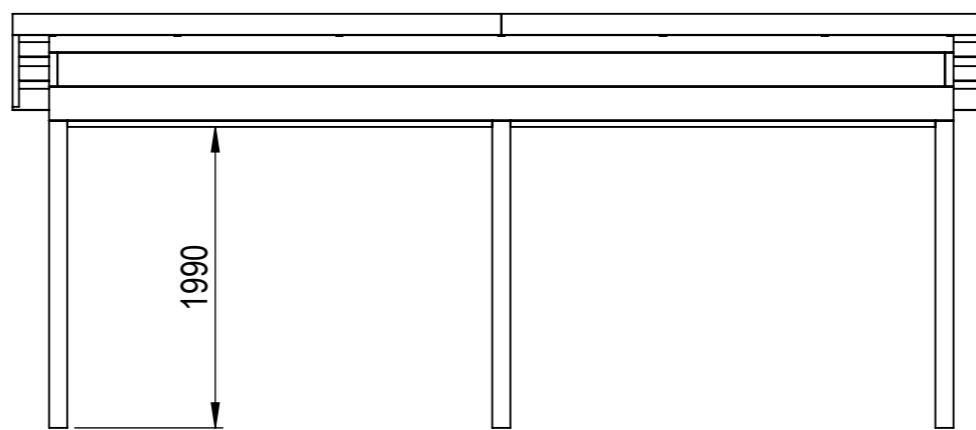
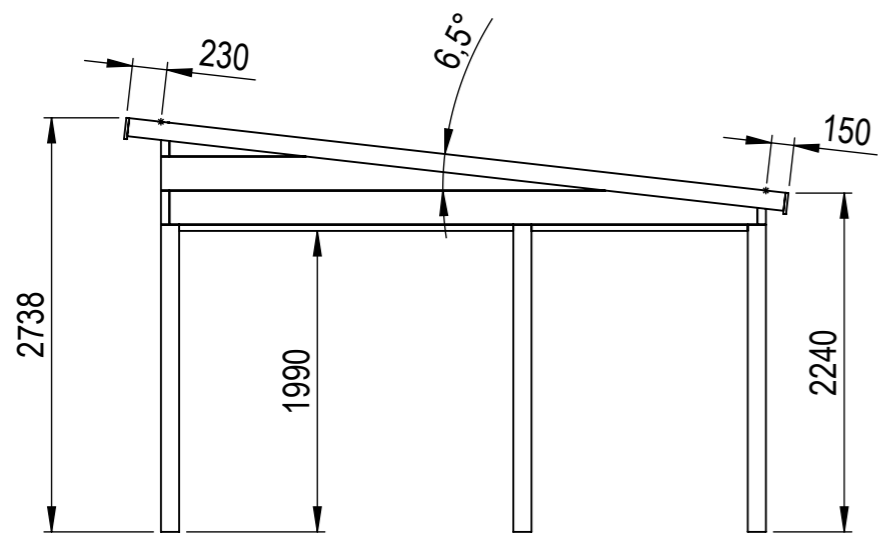


Nr.	Antal	Beskrivning	Kategori	Längd
1	3	225x56	Väggbalk	5980
2	2	225x56	Sidobalk	3888
3	4	120x120	Hörnpelare	2257
4	2	120x42	Gavelbalk	4367.77
5	4	95x44	Gavelstöd	199
6	7	120x42	Taktass bakre	131
7	2	120x120	Mittpelare	2070
8	2	56x225	Täckt sida 2	1965
9	2	120x42	Breddsats gavel fram	2210
10	2	120x42	Breddsats gavel bakre	1430
11	4	120x42	Breddsats frontsida/bakre	2810
12	7	120x42	Taktassar topp	224.643
13	4	19x140	Takfotsbräda	3231
14	5	225x56	Takbalk	3938.629
15	1	120x120	Mittpelare bak	2032
16	1	120x120	Mittpelare front	2257
17	2	225x56	Täckt sida 1	4000
18	1	56x225	Frontbalk 2	5868



This drawing must not be copied, transmitted or disclosed to any third party.

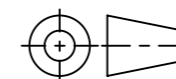
 <b>A3</b>	Material	
	Offertnr.	Färg
	Ordernr.	Beredare
	Weight	Datum <b>2020-01-22</b>
	Scale <b>1:50</b>	Description
Sheet <b>1/19</b>	Sommar / Vår Höst 24 m2 Snözon 2,5	



This drawing must not be copied, transmitted or disclosed to any third party.

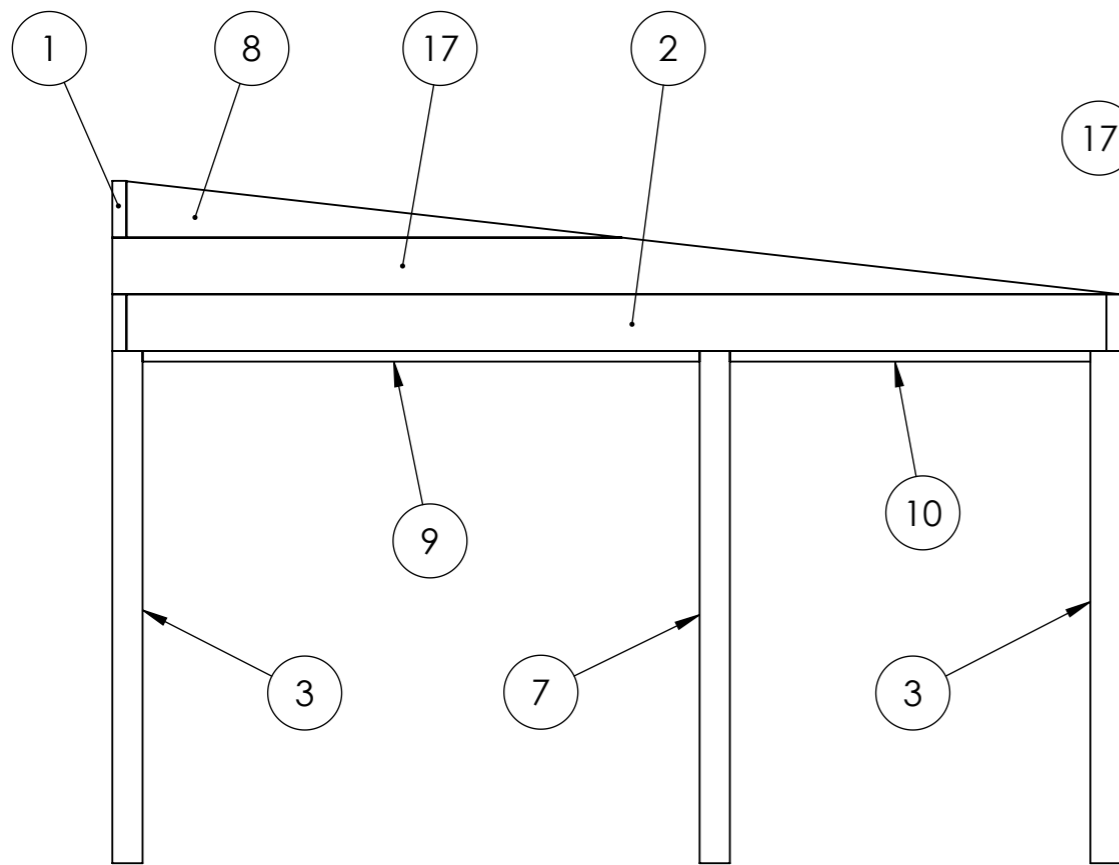
Ritningen anger stommens höjd

Kanalplast-taket bygger:		
16 mm	ca:	40 mm

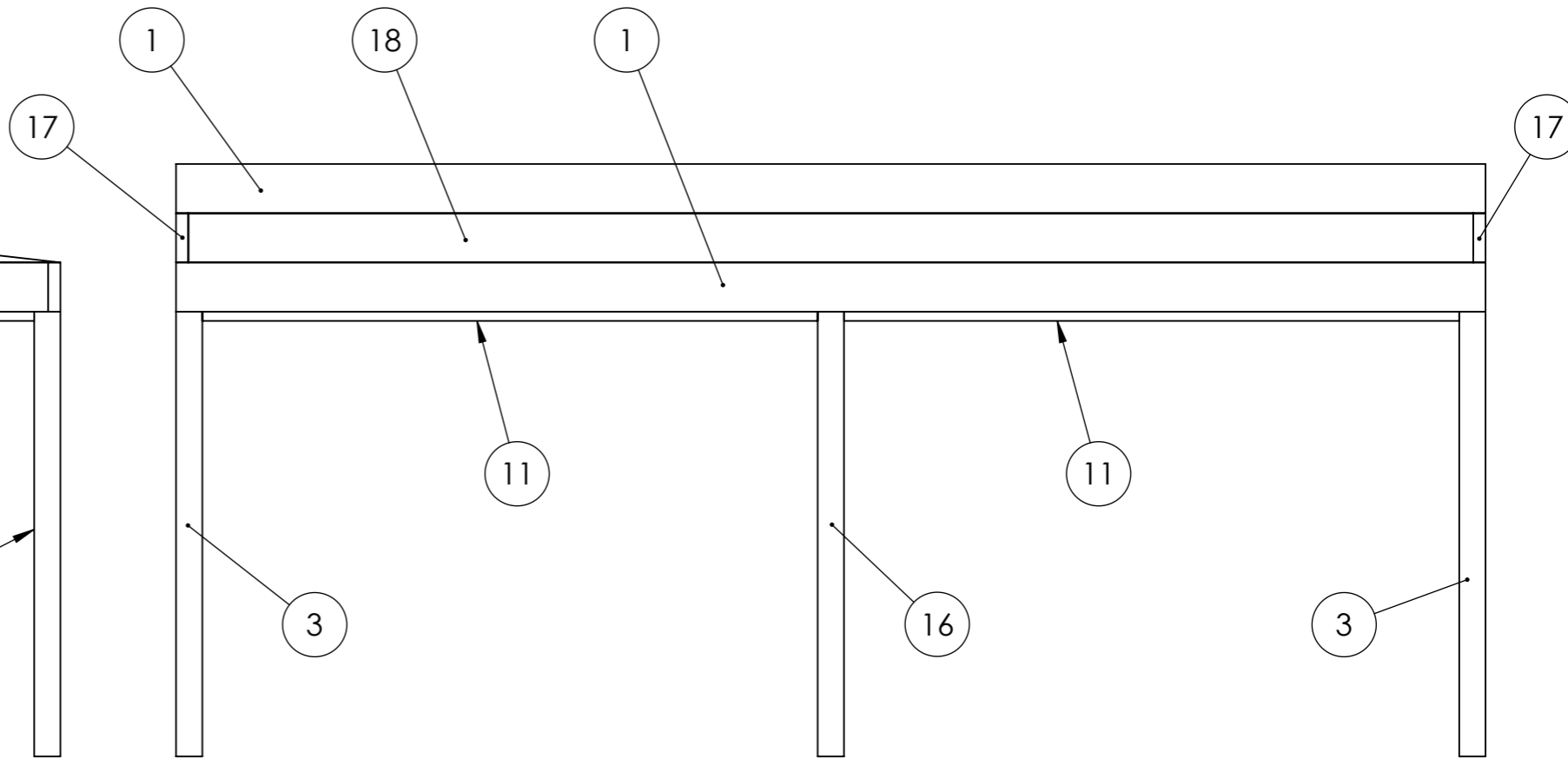


A3

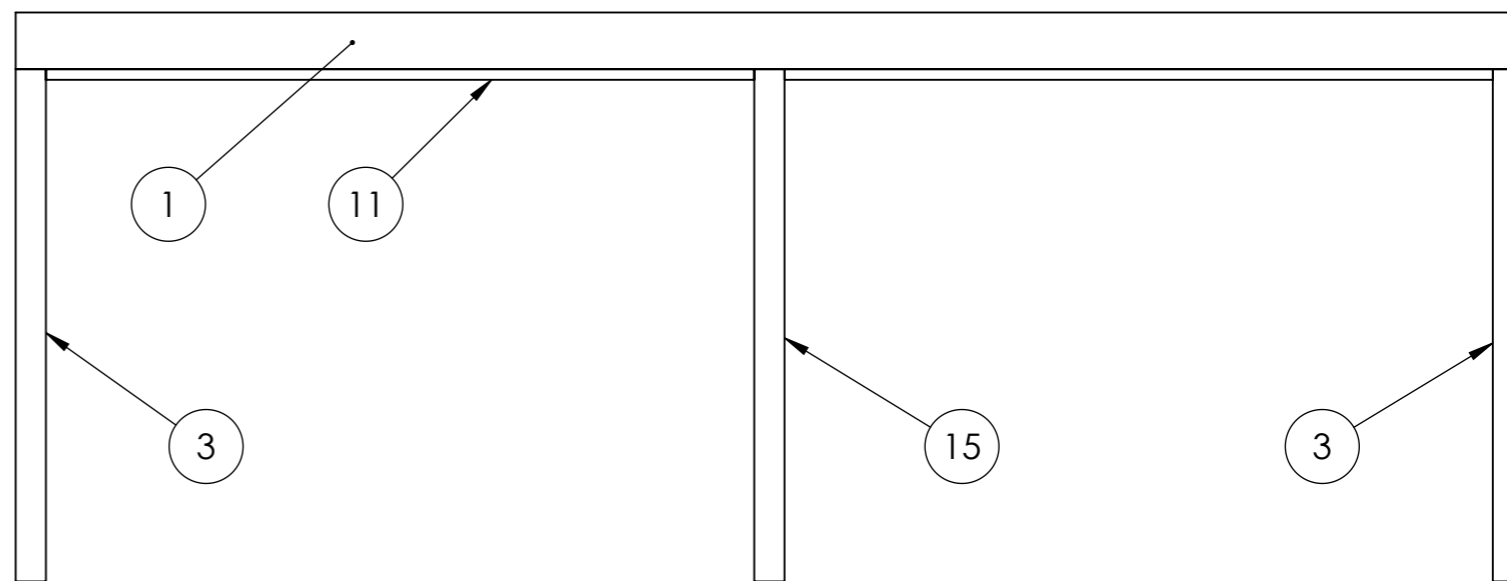
Material	
Offertnr.	Färg
Ordernr.	Beredare
Weight	Datum 2020-01-22
Scale 1:50	Description
Sheet 2/19	Sommar / Vår Höst 24 m2 Snözon 2,5



Vänster




Front

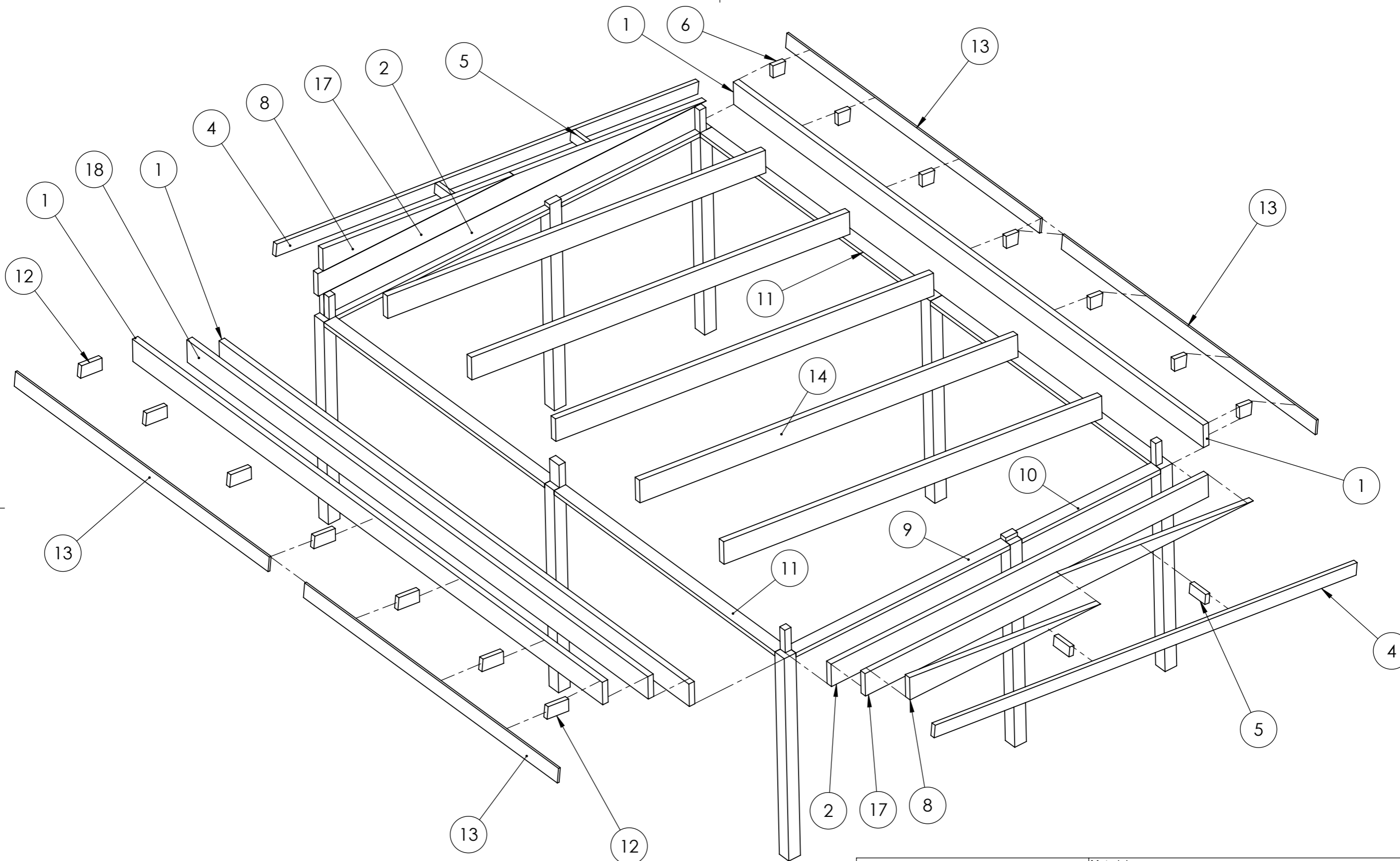


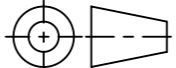
Baksida

This drawing must not be copied, transmitted or disclosed to any third party.

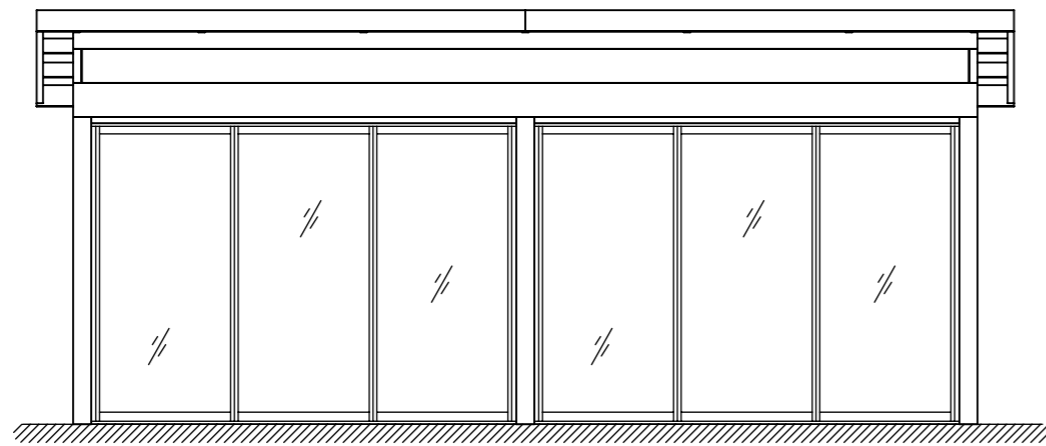
	Material	
	Offertnr.	Färg
	Ordernr.	Beredare
	Weight	Datum 2022-05-19
 <b>A3</b>	Scale 1:30	Description Sommar / Vår Höst 24 m2 Snözon 2,5
	Sheet 3/19	

This drawing must not be copied, transmitted or disclosed to any third party.

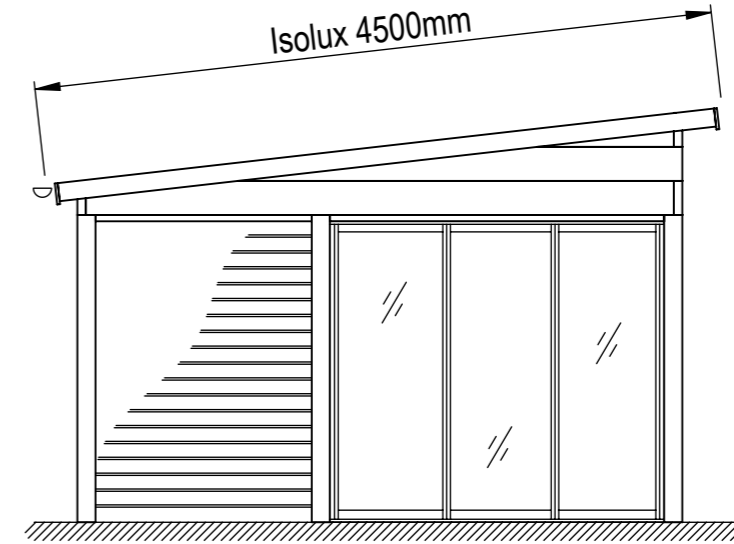


 <span style="font-size: 2em; font-weight: bold;">A3</span>	Material	
	Offertnr.	Färg
	Ordernr.	Beredare
	Weight	Datum <b>2022-05-19</b>
	Scale <b>1:30</b>	Description Sommar / Vår Höst 24 m2 Snözon 2,5
	Sheet <b>4/19</b>	

Väggar och paneler utan skjutparti löses av kund. Ingår ej.

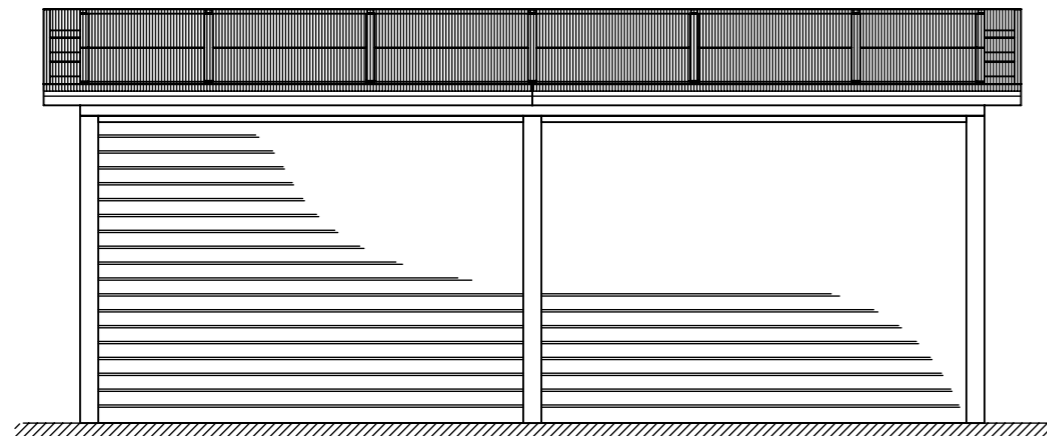


Front



Egen lösning

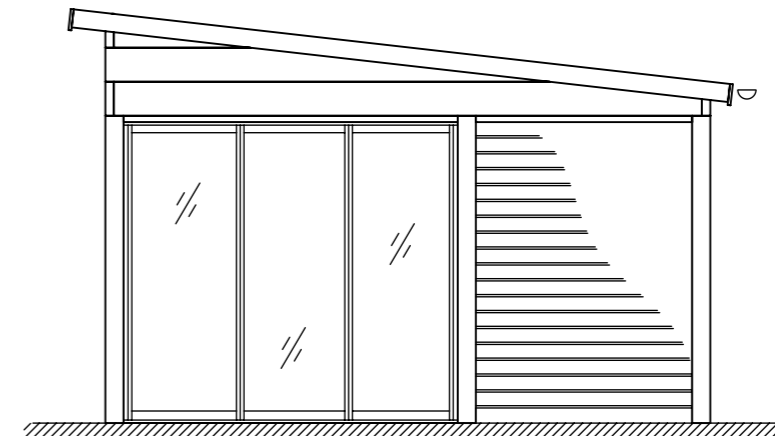
Vänster



Egen lösning

Egen lösning


Baksida



Egen lösning

Höger

This drawing must not be copied, transmitted or disclosed to any third party.

 <span style="font-size: 2em; font-weight: bold;">A3</span>	Material	
	Offertnr.	Färg
	Ordernr.	Beredare
	Weight	Datum <span style="float: right;">2024-04-09</span>
	Scale <span style="float: right;">1:50</span>	Description Sommar, vår/höst 24 m2 Snözon 2,5
Sheet <span style="float: right;">5/23</span>		