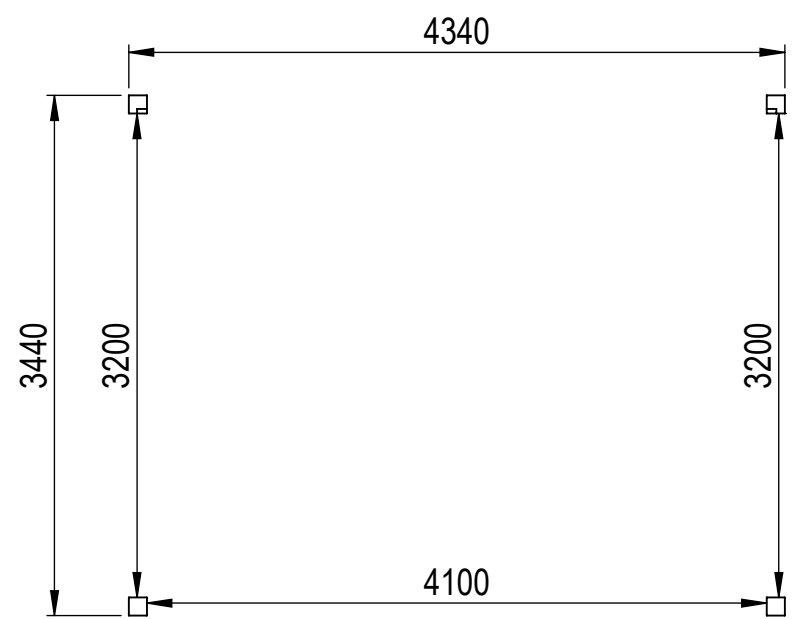
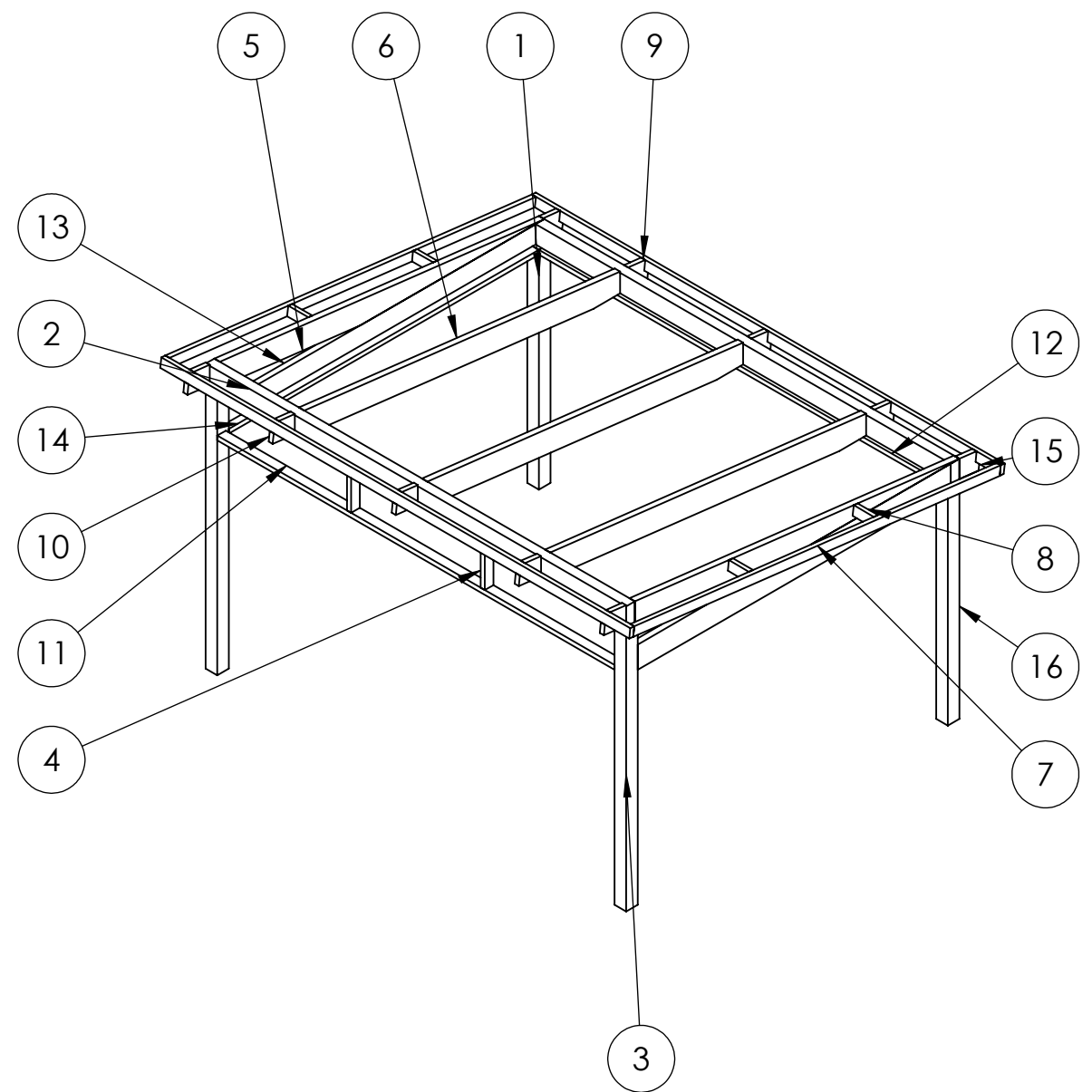
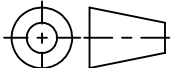


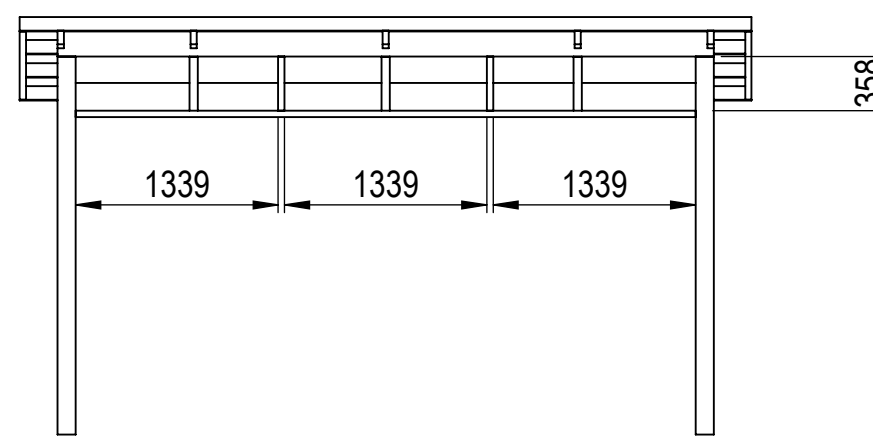
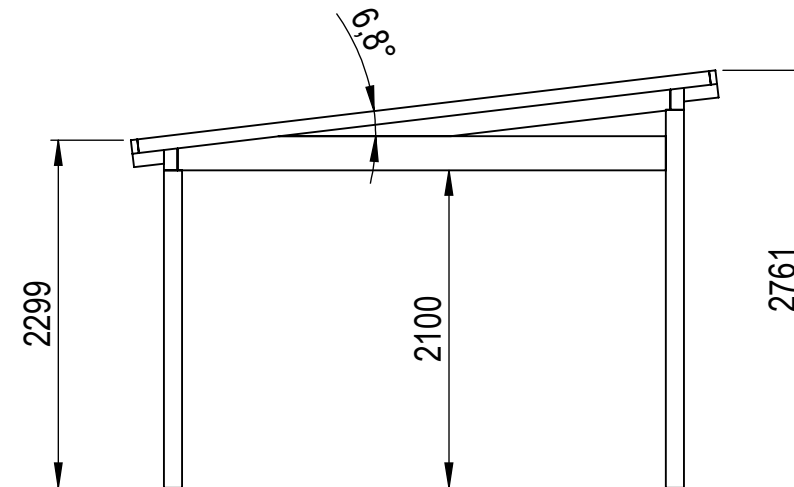
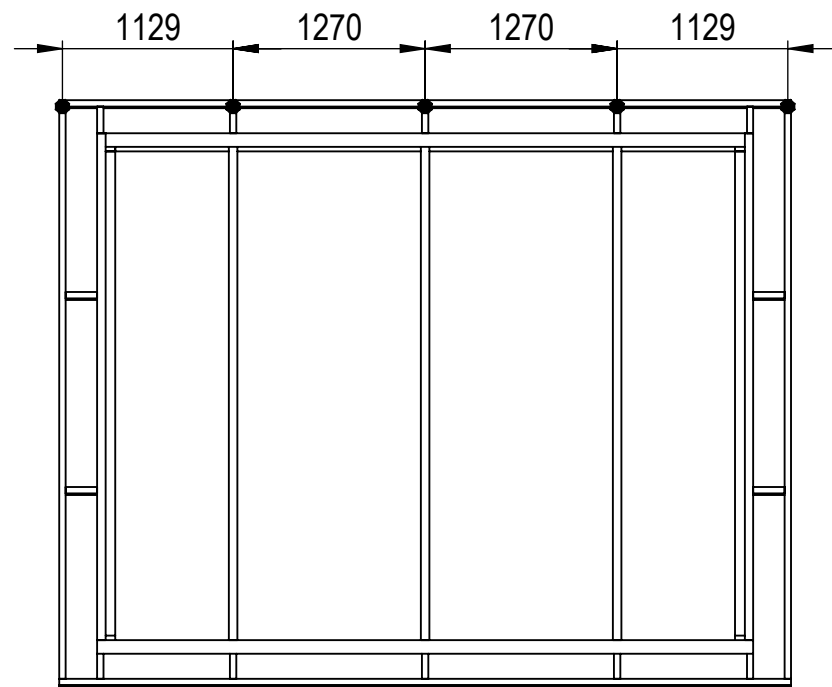
Nr.	Antal	Beskrivning	Kategori	Längd
1	1	120x120	Pelare bak	2142
2	2	225x90	Frontbalk	4340
3	2	120x120	Pelare Fram	2500
4	2	90x42	Mellanstycke	358
5	2	225x56	Takbalk sidor	3373.796
6	3	225x56	Takbalk	3306.127
7	2	90x42	Gavelbalk	3809.796
8	4	90x42	Gavelstöd	208
9	5	180x42	Taktass bak	220
10	5	180x42	Taktass front	230.853
11	1	90x42	Överstycke	4100
12	1	90x42	Breddsats	4100
13	2	225x56	Sidobalk	3230
14	2	90x42	Breddsats	3200
15	2	90x42	Takfotregel	4840
16	1	120x120	Pelare bak höger	2142




This drawing must not be copied, transmitted or disclosed to any third party.

 <span style="font-size: 2em; font-weight: bold;">A3</span>	Material	
	Offernr.	Färg
	Ordernr.	Beredare
	Weight	Datum
	Scale 1:50	Description
Sheet 1/18	Fristående 15 m2 Snözon 2,5 vinter	

This drawing must not be copied, transmitted or disclosed to any third party.



	Material	
	Offertnr.	Färg
	Ordernr.	Beredare
	Weight	Datum
 <b>A3</b>	Scale 1:50	Description Fristående 15 m2 Snözon 2,5 vinter
	Sheet 2/18	